

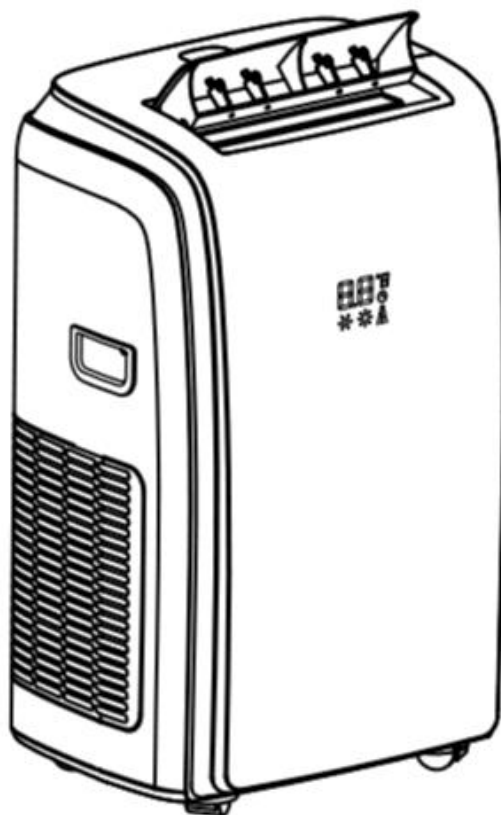


Mobilní klimatizace

STAC-12CPB/KB(WIFI)

STAC-12CHPB/KB(WIFI)

Uživatelský manuál



Děkujeme, že jste si vybrali kvalitní mobilní klimatizaci. Pečlivě si přečtěte tento manuál ještě před jejím uvedením do provozu. Pokud budete mít jakékoliv otázky, prosím, kontaktujte autorizovaný servis.

Důležité informace ohledně zařízení s chladivem R290/ R32

- Pozorně si přečtěte následující upozornění
- Při čištění a odmrazování zařízení nepoužívejte žádné jiné zařízení, než je doporučeno výrobcem.
- Zařízení musí být skladováno mimo dosah látek, které by mohly způsobit vznícení (např. otevřené zdroje ohně, plynové či jiné elektrické spotřebiče v bezprostřední blízkosti zařízení).
- Zařízení nepropichujte ani nepalte.
- Zařízení musí být instalováno, používáno a skladováno v prostorech větších než 13m².
- Chladiva R290/R32 jsou plyny, které jsou v souladu s nařízeními Evropské unie o ochraně ovzduší. Nepoškozujte žádnou část chladivového okruhu.
- Pokud je zařízení instalováno, provozováno a skladováno v nevětrané místnosti, je nutné, aby bylo zamezeno akumulaci chladiva v případě jeho úniku, což by mohlo vést k nebezpečí vzniku požáru nebo exploze z důvodu vznícení chladiva. Toto může být zapříčiněno provozem elektrických topidel, kamen či jiných případných zdrojů, které můžou způsobit požár.
- Zařízení musí být skladováno tak, aby bylo zamezeno jeho poškození.
- Osoby, které manipulují s chladivovým okruhem, musí vlastnit odpovídající certifikát vydaný akreditovanou organizací, což zaručí jejich kompetenci podle směrnic a nařízení vydaných příslušnými institucemi.
- Případné opravy musí být v souladu s doporučeními výrobce zařízení.
- Opravy a údržba, které vyžadují přítomnost kvalifikované osoby, musí být prováděny pod dozorem osoby, která je proškolená v oblasti zacházení s hořlavými plyny.
- Nepoužívejte žádná činidla pro urychlení procesu odtávání, ani pro čištění.
- Zařízení by mělo být skladováno v prostorech, kde se nevyskytuje zařízení, které by mohlo být zdrojem požáru (např. otevření oheň, plynová či elektrická topidla).
- Mějte na paměti, že chladiva R290/R32 jsou bez jakéhokoliv zápachu.
- Vydaná nařízení ohledně zacházení s chladivy musí být dodržována.
- Zamezte zanesení nebo ucpání výfuků vzduchu na zařízení.
- Zařízení by mělo být skladováno tak, aby se předešlo jeho mechanickému poškození.
- U každého modelu zařízení je specifikováno, v jak velké místnosti má být provozováno. Místnost vždy musí být dobře větrána.
- Osoba, která jakýmkoliv způsobem manipuluje s chladivovým okruhem, musí vlastnit příslušné oprávnění vydané certifikovaným úřadem, čímž je doloženo, že osoba je oprávněna s plyny bezpečně manipulovat tak, jak nařizují příslušné vyhlášky.
- Servis zařízení může být proveden pouze dle instrukcí vydaných výrobcem.
- Servis a údržba, které vyžadují přítomnost kvalifikované osoby, musí být prováděny pod dozorem osoby, která je proškolená v oblasti zacházení s hořlavými plyny.



VAROVÁNÍ: Zařízení obsahuje chladivo pod velmi vysokým tlakem. Údržbu mohou provádět pouze kvalifikované osoby.

1. Přeprava zařízení obsahujících hořlavá chladiva (Příloha CC.1). Dodržování přepravních předpisů.

2. Označování zařízení pomocí značek (Příloha CC.2). Dodržování místních předpisů.

3. Likvidace zařízení obsahujícího hořlavá chladiva (příloha CC.3). Dodržování národních předpisů.

4. Skladování zařízení (příloha CC.4). Skladování zařízení by mělo být v souladu s pokyny výrobce.

5. Skladování zabaleného zařízení (příloha CC.5). Ochranná vrstva skladovacího obalu by měla být konstruována tak, aby mechanické poškození zařízení uvnitř obalu nezpůsobilo únik chladiva. Maximální počet kusů zařízení, které lze společně skladovat, je stanoveno místními předpisy.

6. Informace o údržbě (příloha DD.3)

1) Systém kontroly

Před zahájením prací na systémech obsahujících hořlavá chladiva jsou nezbytné bezpečnostní kontroly, aby se zajistilo, že je minimalizováno riziko vznícení. Při opravách chladicího systému musí být před prováděním prací dodržena stanovená bezpečnostní opatření.

2) Pracovní postup

Práce se musí provádět podle kontrolovaného postupu, aby se minimalizovalo riziko přítomnosti hořlavého plynu nebo páry při provádění práce.

3) Obecný pracovní prostor

Všichni pracovníci údržby a ostatní pracující v prostorách, kde je umístěno zařízení s hořlavým plynem, musí být poučeni o povaze prováděných prací. Je třeba se vyhnout práci ve stísněných prostorech. Kontrolou hořlavosti materiálů zajistěte, aby podmínky v této oblasti byly bezpečné.

4) Kontrola přítomnosti chladiva

Před a během provádění prací musí prostor být zkontrolována vhodným detektorem chladiva, aby se zajistilo, že technik je informován o možnosti hořlavosti plynu. Zajistěte, aby použité zařízení pro detekci úniků bylo vhodné pro použití s hořlavými chladivy (nehořlavé, vhodně utěsněné, certifikované).

5) Přítomnost hasicího přístroje

Má-li být na chladicím zařízení nebo jakýchkoli souvisejících částech prováděna práce, při které vzniká teplo, musí být bezprostředně k dispozici vhodná hasicí zařízení. Hasicí prášek nebo hasicí přístroj s CO₂ musí mít vedle pracovního prostoru.

6) Předcházení vzniku požáru

Osoba provádějící práce na chladicím systému zařízení, včetně jakýchkoliv prací na potrubí, které obsahují, nebo by mohlo obsahovat hořlavé chladivo, nesmí používat žádná činidla, která by mohla vést k riziku požáru nebo výbuchu. Všechny možné zdroje vznícení, včetně kouření cigaret, by měly být udržovány dostatečně daleko od místa instalace, opravy, odstranění a likvidace, během nichž může být uvolněno chladivo do okolního prostoru. Před zahájením prací je třeba zkontrolovat oblast kolem zařízení, aby se zajistilo, že neexistují žádná hořlavá nebezpečí nebo nebezpečí vznícení. Musí být zobrazeny značky „Zákaz kouření“.

7) Odvětrávání prostor

Před započítím a po dobu prováděných prací na chladivovém systému se ujistěte, že je pracovní prostor dostatečně odvětrávaný. Větrání by mělo bezpečně rozptýlit případné uvolněné chladivo a pokud možno ho vytlačit externě do atmosféry.

8) Kontroly na chladicím zařízení

Pokud se mění elektrické součásti, musí být vhodné pro daný účel a se správnou specifikací. Vždy je třeba dodržovat pokyny výrobce pro údržbu a servis. V případě pochybností požádejte o pomoc technické oddělení výrobce.

U zařízení používajících hořlavá chladiva se provádějí tyto kontroly:

- Velikost náplně je v souladu s velikostí místnosti, ve které jsou nainstalovány zařízení obsahující chladivo;
- Ventilační zařízení a výfuky vzduchu pracují správně a nejsou blokovány;
- Pokud se používá nepřímý chladicí okruh, musí být sekundární okruh zkontrolován na přítomnost chladiva;
- Označení zařízení je nadále viditelné a čitelné. Značky a znaky, které jsou nečitelné, musí být opraveny;
- Chladicí potrubí nebo komponenty jsou instalovány v poloze, ve které je nepravděpodobné, že by byly vystaveny jakékoli látce, která by mohla korodovat součásti obsahující chladivo. Možné je to pouze v případě, že by tyto komponenty byly vyrobeny z materiálů, které jsou průkazně odolné vůči korozi nebo pokud nejsou vhodně chráněny proti korozi.

9) Kontroly elektrických součástí zařízení

Opravy a údržba elektrických součástí musí zahrnovat počáteční bezpečnostní kontroly a předepsané postupy. Pokud dojde k poruše, která by mohla ohrozit bezpečnost, nesmí být k obvodu připojeno žádné elektrické napájení, dokud nebude závada odstraněna. Pokud poruchu nelze napravit okamžitě, ale je nutné pokračovat v provozu, použije se odpovídající dočasné řešení. Toto musí být nahlášeno vlastníkovi zařízení, aby byly informovány všechny strany.

Počáteční bezpečnostní kontroly zahrnují:

- vyprázdnění kondenzátorů: musí být provedeno bezpečným způsobem, aby nedošlo k jiskření;
- během naplňování, regenerace nebo čištění systému nesmí být žádné elektrické součásti a kabely pod napětím; kontrola správného uzemnění kabelů.

7. Opravy zapečetěných součástí (příloha DD.4)

1) Během oprav zapečetěných součástí musí být před jakýmkoli odstraněním zapečetěných krytů odpojeny všechny elektrické zdroje od daného zařízení. Je-li nezbytně nutné mít během údržby elektrickou energii připojenou, musí být v nejkritičtějších místech umístěno zařízení pro neustálou detekci úniku chladiva, které upozorňuje na potenciálně nebezpečnou situaci.

2) Zvláštní pozornost je třeba věnovat tomu, aby se zajistilo, že při práci na elektrických součástech se kryt nezmění tak, aby byla ovlivněna úroveň ochrany. To zahrnuje poškození kabelů, nadměrný počet připojení, svorky, které nebyly provedeny podle původní specifikace, poškození těsnění, nesprávné namontování ucpávek atd. Zajistěte, aby byl přístroj bezpečně namontován. Zajistěte, aby se těsnění nebo těsnicí materiály nepoškodily tak, že by již nesloužily k zamezení pronikání hořlavých čínidel. Náhradní díly musí být v souladu se specifikacemi výrobce.

POZNÁMKA: Použití silikonového tmelu může omezit účinnost některých typů zařízení pro detekci netěsností. Jiskrově bezpečné komponenty nemusí být před prací na nich izolovány.

8. Oprava jiskrově bezpečných součástí (příloha DD.5)

Na obvod nepřipojujte trvalou indukční nebo kapacitní zátěž, aniž byste se ujistili, že to nepřekročí přípustné napětí a proud povolený pro použité zařízení. Zkušební přístroj musí mít správnou jmenovitou hodnotu. Komponenty vyměňujte pouze za díly určené výrobcem. Jiné části mohou vést k zapálení uniklého chladiva v atmosféře.

9. Kabeláž (příloha DD.6)

Zkontrolujte, zda kabeláž nebude vystavena opotřebení, korozi, nadměrnému tlaku, vibracím, ostrým hranám nebo jiným nepříznivým vlivům na životní prostředí. Při kontrole se rovněž zohlední možnost opotřebení způsobená vibracemi způsobenými např. kompresorem nebo ventilátorem.

10. Detekce hořlavých chladiv (příloha DD.7).

Za žádných okolností nesmí být při vyhledávání nebo detekci úniků chladiva použity potenciální zdroje vznícení. Nesmí se používat halogenidová pochodeň (nebo jakýkoli jiný detektor používající otevřený oheň).

11. Metody detekce netěsností (příloha DD.8).

Následující metody detekce netěsností se považují za přijatelné pro systémy obsahující hořlavá chladiva. K detekci hořlavých chladiv se používají elektronické detektory úniku, ale citlivost nemusí být dostatečná nebo může vyžadovat opakovanou kalibraci. (Detekční zařízení musí být kalibrováno v oblasti bez chladiva.) Zajistěte, aby detektor nebyl potenciálním zdrojem vznícení a aby byl vhodný pro použité chladivo. Zařízení pro detekci netěsností se nastaví na procento LFL chladiva a kalibruje se na použité chladivo a potvrdí se příslušné procento plynu (maximálně 25%). Tekutiny na detekci netěsností jsou vhodné pro použití s většinou chladiv, ale je třeba se vyhnout použití detergentů obsahujících chlor, protože chlor může reagovat s chladivem a korodovat měděné potrubí. Pokud existuje podezření na netěsnost, musí být odstraněny všechny otevřené zdroje ohně. Pokud se zjistí únik chladiva, který vyžaduje pájení, musí být veškeré chladivo izolováno ze systému nebo izolováno (pomocí uzavíracích ventilů) v části systému vzdálené od úniku. Bezokyslíkatý nitrogen (OFN) se pak musí systémem propláchnout před i během procesu pájení na tvrdo.

12. Odstranění a vyprázdnění chladicího okruhu (příloha DD.9).

Při pracích na chladicím okruhu za účelem opravy - nebo z jakéhokoli jiného důvodu - se použijí konvenční postupy. Je však důležité pracovat s maximální opatrností z důvodu hořlavosti chladiva. Dodržujte následující postup: • Odsajte chladivo; • Propláchněte okruh inertním plynem; • Plyn odsajte; • Propláchněte znovu inertním plynem; • Otevřete obvod řezáním nebo pájením. Chladiva uskladněte ve správných recyklačních lahvích. Systém musí být „propláchnut“ OFN, aby byla jednotka bezpečná. Tento proces může být nutné několikrát opakovat. K tomuto procesu se nesmí používat stlačený vzduch nebo kyslík. Propláchnutím se dosáhne přerušení vakua v systému pomocí OFN a pokračováním v plnění, dokud se nedosáhne pracovního tlaku. Poté se odvzdušní do atmosféry a nakonec se odtáhne do vakua. Tento postup se opakuje, dokud se v systému nenachází žádné chladivo. Je-li použita konečná náplň OFN, musí být systém odvzdušněn na atmosférický tlak, aby bylo možné provést práci. Tato operace je naprosto nezbytná, pokud se má provádět pájení na potrubí. Zajistěte, aby vývod pro vývěvu nebyl blízko zdrojů zapálení a aby byla zajištěna ventilace.

13. Postup naplnění chladiva (příloha DD.10).

Kromě konvenčních postupů naplnění chladiva je třeba dodržovat i následující pokyny.

- Zajistěte, aby při používání plnicího zařízení nedošlo ke kontaminaci různých chladiv. Hadice nebo potrubí musí být co nejkratší, aby se minimalizovalo množství chladiva v nich obsaženého.
- Zásobníky chladiva musí být udržovány ve svislé poloze.
- Před naplněním chladicího média se ujistěte, že je chladicí systém uzemněn.
- Označte systém po dokončení plnění (pokud již není).
- Je třeba věnovat mimořádnou pozornost tomu, aby nedošlo k přeplnění chladicího systému.

Před naplněním musí být systém podroben tlakové zkoušce pomocí OFN. Systém musí být testován na těsnost po dokončení nabíjení, ale před uvedením do provozu. Před opuštěním místa se provede následná zkouška těsnosti.

14. Vyřazení z provozu (příloha DD.11).

Před provedením tohoto postupu je nezbytné, aby byl technik dokonale obeznámen se zařízením a všemi jeho detaily. Doporučuje se, aby všechna chladiva byla bezpečně recyklována. Před provedením úkolu se odebere vzorek oleje a chladiva pro případ, že je před opětovným použitím regenerovaného chladiva nutné provést analýzu. Před zahájením procesu je nezbytné, aby byla k dispozici elektrická energie.

a) Seznamte se se zařízením a jeho provozem.

b) Elektricky izolujte systém.

c) Před provedením postupu se ujistěte, že:

- je k dispozici manipulační zařízení, pro případné přemísťování nádob s chladivem;
- Veškeré ochranné pomůcky jsou k dispozici a jsou správně používány;
- Proces regenerace je neustále pod dohledem kompetentní osoby;
- Regenerační zařízení a nádoby vyhovují příslušným normám.

d) Pokud je to možné, odčerpajte chladicí systém.

e) Pokud vakuum není možné, vytvořte rozdělovač tak, aby bylo možné chladivo odstranit z různých částí systému.

f) Před napuštěním se ujistěte, že je nádoba umístěna na stabilním povrchu.

g) Spusťte regenerační přístroj a provozujte jej podle pokynů výrobce.

h) Nepřepřlňujte nádobu (ne více než 80% objemu kapalné náplně).

i) Nepřekračujte maximální pracovní tlak nádoby, ani dočasně.

j) Po správném naplnění lahví a dokončení procesu se ujistěte, že jsou lahve a zařízení okamžitě odstraněny z místa instalace a všechny uzavírací ventily na zařízení jsou uzavřeny.

k) Recyklované chladivo se nesmí plnit do jiného chladicího systému, pokud nebylo vyčištěno a zkontrolováno.

15. Označování (příloha DD.12)

Zařízení musí být označeno štítkem uvádějícím, že bylo vyřazeno z provozu a bylo vyprázdněno chladivo. Štítek musí být opatřen datem a podepsán. Ujistěte se, že na zařízení jsou štítky uvádějící, že zařízení obsahuje hořlavé chladivo.

16. Recyklace (příloha DD.13)

Při odstraňování chladiva ze systému, ať už při údržbě nebo vyřazování z provozu, se doporučuje, aby byla všechna chladiva bezpečně odstraněna. Při převádění chladiva do lahví se ujistěte, že jsou používány pouze vhodné lahve pro recyklaci chladiva. Zajistěte, aby byl k dispozici správný počet lahví pro zachycení celkového objemu náplně. Všechny použité nádoby jsou určeny pro recyklované chladivo a označeny pro tento účel (speciální nádoby pro regeneraci chladiva). Nádoby musí být kompletní s přetlakovým ventilem a příslušnými uzavíracími ventily v dobrém provozním stavu. Recyklační nádoby jsou před naplněním vyprázdněny a pokud možno ochlazeny. Recyklační přístroj musí být v dobrém provozním stavu se sadou pokynů týkajících se zařízení, které je po ruce, a musí být vhodné pro recyklaci hořlavých chladiv. Kromě toho musí být k dispozici sada kalibrovaných vah v dobrém provozním stavu. Hadice musí být kompletní s propojovacími spojkami bez úniku a v dobrém stavu. Před použitím odsávacího zařízení se ujistěte, že je v provozuschopném stavu, zda bylo řádně udržováno a zda jsou všechny přidružené elektrické komponenty utěsněny, aby nedošlo k vznícení v případě úniku chladiva. V případě pochybností se obraťte na výrobce. Zpětně získané chladivo musí být vráceno dodavateli chladiva ve správné nádobě s příslušným označením o obsahu a jeho recyklaci. Nemíchejte chladiva v odsávacích zařízeních a zejména ne v nádobách. Pokud mají být kompresory nebo kompresorové oleje odstraněny, zajistěte, aby byly odčerpány na správnou úroveň, aby bylo zajištěno, že hořlavé chladivo nezůstane v mazivu. Proces odčerpání musí být proveden před vrácením kompresoru dodavatelům. K urychlení tohoto procesu se používá pouze elektrické zahřívání vlastního kompresoru. Pokud je olej vypouštěn ze systému, musí být toto prováděno bezpečně.

DŮLEŽITÁ BEZPEČNOSTÍ UPOZORNĚNÍ

- Zařízení nesmí být používáno dětmi do 8 let, osobami nepoučenými o správném provozu zařízení a osobami se sníženými psychickými či fyzickými schopnostmi, pokud nejsou pod dozorem oprávněné osoby či plně neporozuměly nebezpečí vyplívajícímu z nesprávného použití zařízení.
- Dětem by nemělo být dovoleno hrát si se zařízením.
- Čištění a údržbu zařízení nesmí provádět děti bez dozoru způsobilé osoby.
- Před čištěním nebo údržbou klimatizace se ujistěte, že přívodní kabel je odpojen od zdroje elektrického napětí.
- Pokud dojde k poškození přívodní šňůry, je třeba nechat provést její výměnu výrobcí, autorizovanému servisnímu středisku nebo osobě s podobnou kvalifikací a takto předejít jakémukoliv možnému riziku.
- Upozornění: před otevřením hlavní svorkovnice se ujistěte, že jsou veškeré elektrické obvody odpojeny.
- Zařízení by nemělo být instalováno v prádelně.
- Poznámka: Technický štítek na zařízení obsahuje informace o použitém typu chladiva.
- Informace o zařízeních obsahujících chladicí plyn: chladiva R410A, R134a a R290 jsou chladiva splňující evropské ekologické normy, přesto se důrazně nedoporučuje jakkoliv narušovat chladivový okruh zařízení. Po uplynutí životnosti zařízení jej nechte ekologicky zlikvidovat v místech určených ke zpětnému odběru těchto zařízení.
- Zařízení má hermetiky uzavřený okruh obsahující fluorované skleníkové plyny.
- Údržbu a likvidaci zařízení smí provádět pouze kvalifikovaná osoba. (Podrobnější informace o chladivu naleznete na zadní straně zařízení).
- **GWP (Global Warming Potential): R410A: 2088, R134a: 1430, R290: 3.**
- Nepoužívejte toto zařízení k účelu jinému, než je popsáno v tomto manuálu.
- Pokud dojde k poškození přívodní šňůry, je třeba nechat provést její výměnu výrobcí, autorizovanému servisnímu středisku nebo osobě s podobnou kvalifikací a takto předejít jakémukoliv možnému riziku.
- Vždy se ujistěte, že elektrická zásuvka je správně a úplně zapojena do zásuvky, předejdete tak riziku úrazu nebo požáru.
- Nikdy nezapojujte zařízení do stejné zásuvky společně s jiným elektrickým spotřebičem, předejdete riziku elektrického zkratu.
- Přívodní kabel nikdy nezkracujte ani neupravujte, mohlo by to způsobit elektrický zkrat nebo požár. Veškeré úpravy by měly být prováděny kvalifikovanou osobou.
- Neumísťujte přívodní kabel poblíž radiátorů nebo jiných zdrojů tepla, mohlo by to způsobit elektrický zkrat nebo požár.
- Tento přístroj je vybaven kabelem, který má uzemněný vodič připojený k uzemňovacímu kolíku. Zástrčka musí být zapojena do zásuvky, která je správně nainstalována a uzemněna. V žádném případě neodstraňujte uzemňující kolík z této zástrčky.
- Jednotka by měla být používána nebo skladována tak, aby byla chráněna před vlhkostí, např. z kondenzovanou nebo stříkající vodou. Pokud přijde zařízení do kontaktu s vodou, okamžitě jej odpojte od elektrické sítě.
- Během transportu přemísťujte zařízení ve vertikální poloze. Pokud je nutné jednotku naklonit, nechte ji poté alespoň 6 hodin stát ve svislé poloze a nezapojte ji do elektrické sítě.
- K vypnutí/ zapnutí zařízení vždy používejte tlačítko na ovládacím panelu jednotky. K tomuto účelu nepoužívejte elektrickou zásuvku, mohlo by to způsobit elektrický zkrat.
- Tlačítka na panelu jednotky ovládejte pouze suchými prsty, k jejich stlačení nepoužívejte žádné jiné předměty.
- K čištění jednotky nepoužívejte žádné chemikálie, předejdete tak jejímu poškození. K čištění spotřebiče použijte pouze suchý, měkký hadřík, nepoužívejte vosky či jiná čisticí prostředky. Nepoužívejte zařízení v přítomnosti hořlavých látek nebo výparů, jako jsou alkohol, insekticidy nebo benzín.
- Dětem by nemělo být dovoleno si se zařízením hrát nebo na něj lézt.
- Pokud jednotka vydává neobvyklý zvuk, vychází z ní kouř nebo zápach, okamžitě ji vypněte a odpojte z elektrické sítě.
- Nečistěte zařízení vodou. Voda by mohla vniknout do jednotky a poškodit těsnění či způsobit elektrický zkrat. Pokud do zařízení pronikne voda, okamžitě jej vypněte, odpojte z elektrické sítě a kontaktujte zákaznický servis.

- K přemísťování a instalaci zařízení je potřeba alespoň dvou osob.
- Ujistěte se, že veškeré příslušenství bylo vybaleno z krabice od zařízení.
- Abyste se vyvarovali případných elektrických zkratů, zamezte kontaktu s kovovými částmi spotřebiče při vyndávání nebo opětovném namontování filtru. Mohlo by dojít k riziku úrazu.
- Nikdy nezakrývejte výfuky vzduchu z jednotky. Mohlo by to zapříčinit malý výkon jednotky či její poškození.
- Přívodní kabel nikdy silou nevytrhávejte z elektrické zásuvky, ani za něj netahejte, mohlo by to způsobit zkrat či jiné škody.
- Spotřebič umístěte na pevnou a rovnou podlahu, která unese až 50 kg, v opačném případě by mohlo dojít k poškození majetku či zranění osob.
- Pro maximální efektivitu zařízení zavřete v místnosti všechna okna a dveře.

DŮLEŽITÉ – UZEMNĚNÍ ZAŘÍZENÍ

Zařízení je z výroby vybaveno přívodním kabelem, který má tříbodovou uzemněnou zástrčku. Přístroj musí být zapojen pouze do řádně uzemněné elektrické zásuvky, která je správně zapojena v souladu s místními nařízeními a NEC standardy. Pokud elektrická zásuvka tyto požadavky nespĺňuje, je povinností uživatele zařízení nechat vyměnit a uvést do stavu, který předepisují místní nařízení. Třetí zemnicí hrot zástrčky by za žádných okolností neměl být řezán ani odstraněn. Nikdy nepoužívejte zařízení, pokud má poškozený přívodní kabel. Nepoužívejte prodlužovací kabel, který nebyl zkontrolován kvalifikovanou osobou. Nesprávné připojení zemnicí zástrčky může mít za následek riziko požáru, úrazu elektrickým proudem a / nebo zranění osob manipulujících se zařízením. Pokud máte pochybnosti o tom, že je spotřebič řádně uzemněn, obraťte se na autorizovaný servis.

ELEKTRICKÉ PŘIPOJENÍ

Před zapojením zařízení do elektrické zásuvky zkontrolujte následující:

- Napájecí zdroj odpovídá hodnotě uvedené na typovém štítku na zadní straně spotřebiče.
- Zásuvka a elektrický okruh jsou vhodné pro tento přístroj.
- Síťová zásuvka odpovídá kabelové zástrčce zařízení. V opačném případě nechte zástrčku vyměnit.
- Zásuvka je řádně uzemněna. Nedodržení těchto důležitých bezpečnostních pokynů zbavuje výrobce veškeré odpovědnosti spojené s používáním zařízení.

Důležité informace o správné likvidaci výrobku v souladu se směrnicí EU 2012/19 / EU.



Tento symbol označuje, že zařízení nesmí být vyhozeno ani likvidováno s ostatním domovním odpadem. Musí být odvezeno do sběrných míst určených místní samosprávou či jej vrátit prodejci zařízení. Oddělený sběr starých elektrických a elektronických přístrojů má umožnit jejich opětovné využití při recyklaci materiálů a zároveň zamezit případným negativním vlivům na lidské zdraví nebo životní prostředí. Pro účely bezplatného vrácení starých zařízení jsou ve vašem okolí k dispozici sběrná místa pro stará a vyřazená elektronická zařízení.

VŠEOBECNÉ INFORMACE O VZDUŠNÉ VLHKOSTI

Vzduch vždy obsahuje určité množství vody ve formě páry, což ovlivňuje hodnotu vzdušné vlhkosti v atmosféře. Se vzrůstající teplotou vzduchu roste i jeho schopnost absorbovat vodní páry. Z toho důvodu je možné pozorovat jev, kdy při poklesu teploty vzduchu se z něj sráží vlhkost v podobě vody, což je dobře patrné zvláště na chladnějších místech, v obydlích to bývají hlavně okna či stěny domu směřující na sever. Úkolem přístrojů na odvlhčení vzduchu je tento jev eliminovat a předejít škodám vzniklým nadbytečnou vlhkostí. Podle odborných výzkumů je optimální hodnota vlhkosti v rozmezí 40% - 60%. Zařízení, která vzduch odvlhčují, tuto hodnotu pomáhají udržet v požadované hranici. Pokud jsou však odvlhčovány prostory příliš chladné, je vhodné do nich zavést jiný zdroj tepla, což výrazně zvýší efekt odvlhčování a zaručí pohodlné prostředí.

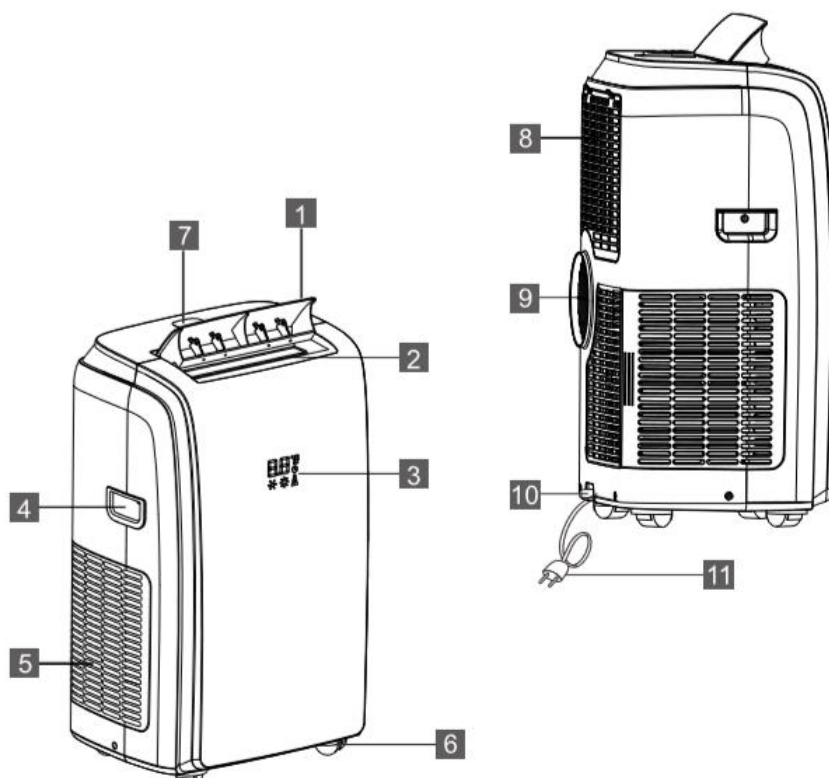
DŮLEŽITÉ INFORMACE OHLEDNĚ ZAŘÍZENÍ, KTERÁ OBSAHUJÍ CHLADIVO R290

- Pečlivě si přečtěte všechny bezpečnostní opatření.
- Při čištění a údržbě zařízení používejte pouze prostředky a nástroje doporučené jeho výrobcem.
- Zařízení by nemělo být umístováno poblíž zdrojů tepla (např.: otevřený oheň, zapnuté plynové či elektrické spotřebiče).
- Zařízení nikdy nepropichujte ani nezapalujte
- chladicí plyn je bez zápachu
- Zařízení by mělo být instalováno a používáno v místnosti, která je větší než 13m².
- Chladicí plyn R290 podléhá evropským nařízením o ochraně životního prostředí, nikdy nenarušujte chladicí okruh zařízení.
- Pokud je zařízení instalováno a používáno v místnosti, kterou nelze větrat, je třeba preventivně zajistit ochranu před únikem či akumulací chladiva a zabránit tak jeho případnému vznícení či explozi.
- Zařízení musí být skladováno tak, aby nedošlo k jeho mechanickému poškození.
- Případné opravy či servisní zásahy do chladivového okruhu mohou provádět pouze osoby, která mají patřičné oprávnění k manipulaci s chladivem dle platné legislativy.
- Opravy zařízení mohou provádět pouze osoby či firmy, které k tomu mají patřičné oprávnění.
- Opravy, které vyžadují zvláštní zacházení se zařízením, musí být prováděny pod dohledem osoby, která má oprávnění k manipulaci s chladivem.



POPIS ČÁSTÍ ZAŘÍZENÍ

- 1/ výfuk vzduchu
- 2/ mřížka pro odvod vzduchu
- 3/ displej
- 4/ úchytka
- 5/ mřížka přívodu vzduchu
- 6/ kolečka
- 7/ ovládací panel
- 8/ mřížka přívodu vzduchu
- 9/ pouzdro k připojení hadice odvodu vzduchu
- 10/ odvod kondenzátu
- 11/ přívodní kabel



PŘÍSLUŠENSTVÍ *

OBRÁZEK	NÁZEV PŘÍSLUŠENSTVÍ	POČET
	Výfuková hadice Adaptér pro připojení Koncová výústka hadice	1 set
	Adaptér pro montáž do okna	1 set
	Dálkové ovládání Baterie	1 set
	Hadička pro odvod kondenzátu	1 set

*Všechna vyobrazení v manuálu jsou pouze ilustrativní, s Vaším zařízením se mohou v detailech lišit. Konkrétní seznam dodávaného příslušenství prověřte s dodavatelem zařízení.

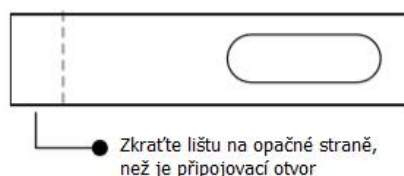
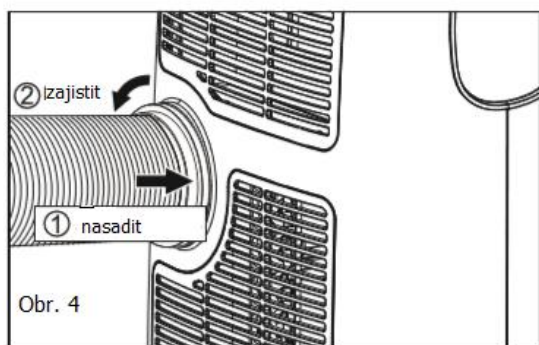
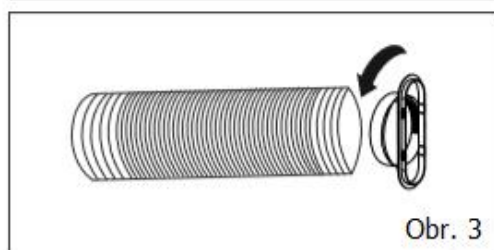
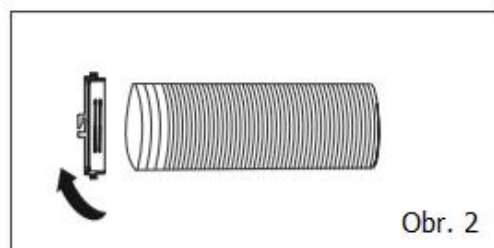
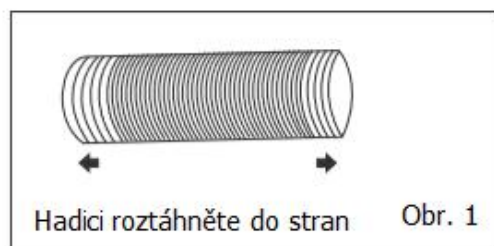
POKYNY K INSTALACI

ODVOD HORKÉHO VZDUCHU

V režimu chlazení je nutné, aby byla klimatizace poblíž okno nebo jiného otvoru, kde je možné odvádět horký vzduch z místnosti.

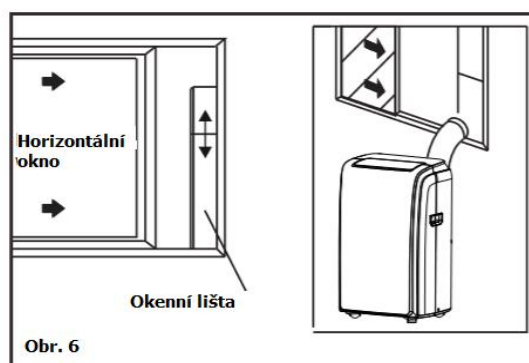
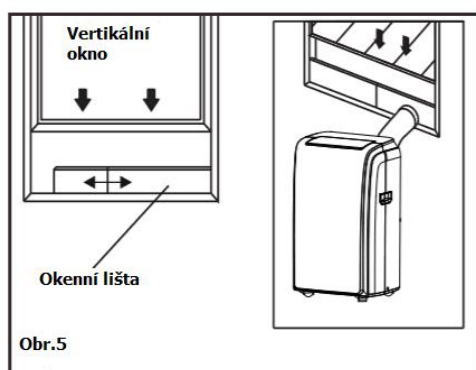
zařízení postavte na pevný a hladkých povrch a ujistěte se, že prostor mezi ním a ostatními předměty je min. 30cm ze všech stran. Dále zajistěte, aby byla v dosahu elektrická zásuvka.

1. Roztáhněte konce hadice (obr. 1) a našroubujte adaptér pro připojení k zařízení (obr. 2).
2. Připojte zužující se nástavec ke konci hadice (obr. 3).
3. Pevně spojte hadici a klimatizaci pomocí adaptéru (obr. 4).
4. Zužující nástavec hadice připojte k nástavci do okna (obr. 5 a 6).



Nástavec pro upevnění výfukové hadice do okna byl navržen tak, aby jej bylo možné použít na většinu typů okenních ráků. I přesto se může stát, že bude nutné nástavec upravit podle dispozice Vašeho typu okenního ráku. Nástavec je možné k ráku upevnit šrouby.

Pozn. Pokud je vnitřní délka okenního ráku menší než nejkratší délka okenní lišty pro upevnění hadice, lištu uřízněte na požadovanou délku. Uřízněte ji na opačném konci, než je otvor pro upevnění zužujícího adaptéru výfukové hadice



INSTALACE OKENNÍ LIŠTY

1) Popis částí:

A/ Panel lišty

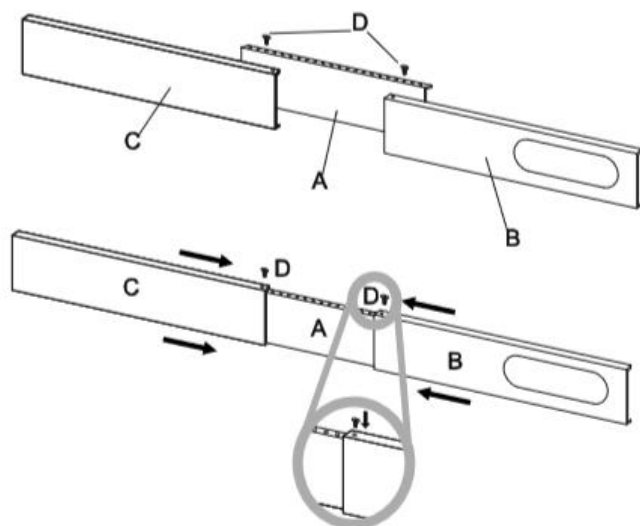
B/ Panel s otvorem pro nástavec hadice

C/ Prodlužovací panel

D/ Šrouby k upevnění okenní lišty k rámu okna

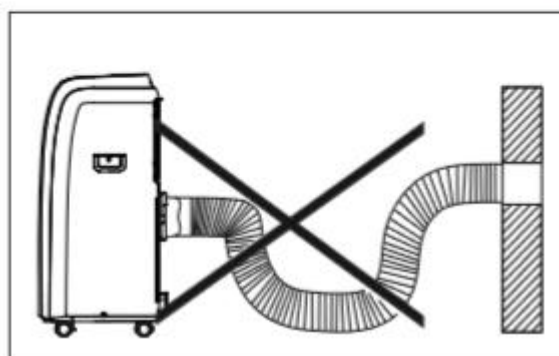
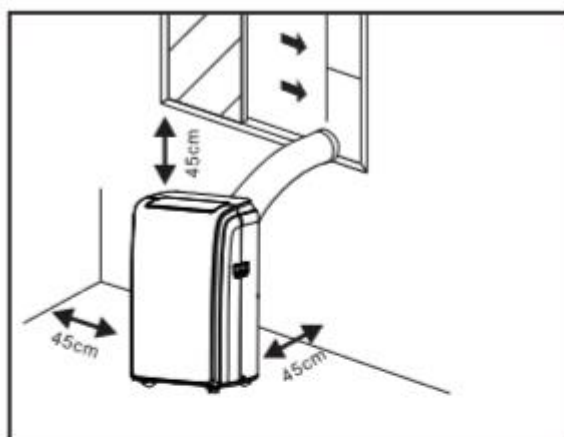
2) Kompletace okenní lišty:

Nasaďte panely B a C do panelu A a nastavte na požadovanou délku. Při nastavování správné délky lišty se ujistěte, že v liště nevznikají mezery či vzduchové kapsy. Lištu nasaďte do okenního rámu a upevněte šrouby.

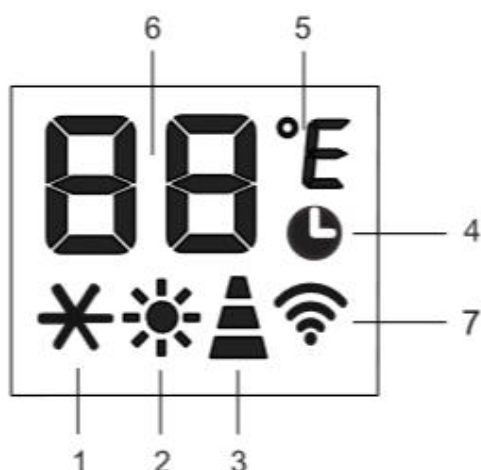


MÍSTO INSTALACE

- Zařízení by mělo být umístěno na hladkém povrchu, aby se předešlo vzniku vibrací, z důvodu bezpečnosti jednotku zajistěte a umístěte na dostatečně pevný povrch.
- Pro snadnější manipulaci je klimatizace opatřena kolečky, používejte je však na rovném a hladkém povrchu, při manipulaci po koberci buďte opatrní. Při přemísťování zařízení po dřevěné podlaze buďte opatrní, aby nedošlo k jejímu poškození. Kolečky nepřejíždějte přes žádné předměty.
- Zařízení musí být umístěno tak, aby bylo v dosahu elektrické zásuvky.
- V blízkosti vstupu a výstupu vzduchu ze zařízení nikdy neumísťujte žádné překážky.
- Pro správné fungování klimatizace nechte volný prostor alespoň 45cm okolo zařízení.
- Hadici pro odvod horkého vzduchu je možné prodloužit, nejlepší je však ponechat ji v její minimální délce. Vždy se také ujistěte, zda na hadici nejsou žádné kličky či záhyby.



POPIS DISPLEJE



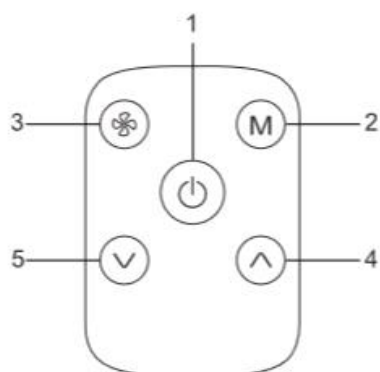
- 1/ symbol chlazení
- 2/ symbol topení *
- 3/ rychlost ventilátoru
- 4/ časovač
- 5/ symbol teploty
- 6/ ukazatel teploty
- 7/ symbol WIFI

*pouze pro modely s funkcí topení

Pozn.: Pokud je klimatizace propojena s telefonem, symbol WIFI je zobrazen na displeji zařízení. Pro propojení zařízení s telefonem si přečtěte WIFI manuál.

OBSLUHA OVLÁDACÍHO PANELU


Ovládací panel se nachází na vrcholu přístroje, umožňuje částečné ovládání funkcí bez nutnosti užití ovladače, ale pro ovládání všech funkcí musíte užít ovladač.



- 1/ Zapnutí/ Vypnutí
- 2/ Volba režimu
- 3/ Volba rychlosti ventilátoru
- 4/ Tlačítko zvýšení
- 5/ Tlačítko snížení

ZAPNUTÍ PŘÍSTROJE

Zasuňte přístroj do zásuvky, pak bude v pohotovostním režimu.

Zmáčkněte tlačítko „ZAPNUTÍ“ . Zobrazí se poslední užívaná funkce, která byla nastavená před vypnutím přístroje.

Nikdy nevypínejte klimatizaci přímým odpojením ze sítě. Vždy zmáčkněte tlačítko „Vypnout“ pro vypnutí přístroje a pak počkejte pár minut, než jej odpojíte ze zásuvky. To umožní, aby přístroj provedl cyklus kontrol pro ověření provozu.



REŽIM CHLAZENÍ

Vhodný pro horké a vlhké počasí, když potřebujete ochladit a odvlhčit místnost.



Pro správné nastavení režimu:

- Zmáčknete několikrát tlačítko M, dokud se neobjeví symbol s vločkou.
- Zvolte požadovanou teplotu mezi 18-32 °C zmáčknutím šipek nahoru a dolů dokud se požadovaná teplota nezobrazí na displeji.
- Zvolte požadovanou rychlost ventilátoru zmáčknutím tlačítka se zobrazeným větrníkem.

Jsou zde na výběr 4 rychlosti:



Maximální rychlost: pro dosažení požadované teploty, co nejrychleji to jde.



Střední rychlost: redukuje hluchnost, ale stále nabízí vysoký stupeň komfortu.



Nízká rychlost: pro tichý provoz.



Automatická rychlost: klimatizace automaticky zvolí rychlost otáček ventilátoru pro maximální efektivitu chlazení.

Nejvhodnější teplota pokoje během letních horkých dní je mezi 24°C a 27°C. Nedoporučuje se nastavovat teplotu o hodně nižší než je venku. Rozdíl v otáčkách ventilátoru je znatelnější, pokud je klimatizační jednotka v režimu „ventilace“ ale nemusí být tolik patrný v režimu „chlazení“.



REŽIM TOPENÍ *

*funkce dostupná pouze u modelů s funkcí topení



Pro správné nastavení režimu:

- Zmáčknete několikrát tlačítko M, dokud se neobjeví symbol sluníčka.
- Zvolte požadovanou teplotu mezi 13-27 °C zmáčknutím šipek nahoru a dolů dokud se požadovaná teplota nezobrazí na displeji.
- Zvolte požadovanou rychlost ventilátoru zmáčknutím tlačítka se zobrazeným větrníkem.

Jsou zde na výběr 4 rychlosti: Vysoká, střední, nízká a auto.

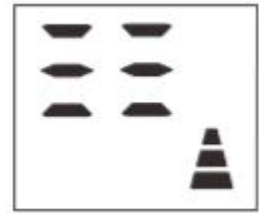
POZNÁMKY:

- Voda ze vzduchu je v podobě kondenzátu sváděna do nádržky.
- Pokud se nádržka na kondenzát naplní, klimatizace se zastaví a na displeji se objeví symbol „Ft“. Nádržku na kondenzát vyjměte a veškerou vodu vylijte do odpadu, poté vraťte nádobku zpět do klimatizace. Zařízení se opět spustí v režimu, ve kterém bylo nastaveno.
- Pokud bude klimatizace provozována ve velmi chladném prostředí, automaticky bude spouštěn režim odmrazování, zařízení se dočasně zastaví a na displeji se zobrazí symbol „Lt“. Během tohoto procesu může jednotka vydávat jiné zvuky, než je obvyklé. Během procesu odmrazování může být prodleva v dosažení požadované teploty, ventilátor rovněž bude pracovat v kratších intervalech.



REŽIM VENTILACE

Pokud máte přístroj nastaven na tento režim, není nutné, aby byla připojena výfuková hadice.



Pro správné nastavení režimu:

- Zmáčkněte několikrát tlačítko M, dokud se neobjeví symbol s šesti horizontálními čárkami.
- Zvolte požadovanou rychlost ventilátoru zmáčknutím tlačítka se zobrazeným větrníkem.
- Jsou zde na výběr 3 rychlosti: Vysoká, střední, nízká.



REŽIM ODVLHČOVÁNÍ

Je ideální pro redukci pokojové vlhkosti (na jaře a podzim, ve vlhkých prostorách, v deštivých dnech, atd.).

V režimu odvlhčování může být přístroj nastaven stejně jako u režimu chlazení, s připojenou výfukovou hadicí pro odvod vlhkosti ven.



Pro správné nastavení režimu:

- Zmáčkněte několikrát tlačítko M, dokud se neobjeví symbol „dh“.
- Rychlost otáček ventilátoru je v režimu odvlhčování regulována automaticky, nelze ji nastavit ručně.



Změna stupnice teploty (°C/°F)

Když je jednotka v pohotovostním režimu, zmáčkněte tlačítko M na 20 sekund, poté můžete změnit stupnici teploty.

Například:




Před změnou, v režimu chlazení, ukazuje displej teplotu ve stupních Celsia.

Po změně, v režimu chlazení, ukazuje displej teplotu ve stupních Fahrenheita.










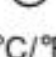

VLASTNÍ DIAGNOSTIKA

Přístroj je vybavený systémem vlastní diagnostiky, pro identifikaci počtu poruch.
Oznámení o poruchách se zobrazí na displeji přístroje.

Pokud se zobrazí:	Co bych měl udělat?
Nízká teplota (prevence proti zamrznutí) 	Přístroj je vybaven zařízením na ochranu před mrazem, aby se zabránilo nadměrné tvorbě ledu. Přístroj se opět automaticky zapne, když je proces odmrazování dokončen.
Vadné čidlo (senzor je poškozen) 	Pokud se zobrazí toto, kontaktujte místní autorizované servisní centrum.
Plná nádrž (bezpečnostní nádrž je plná) 	Vyprázdněte interní bezpečnostní nádrž dle instrukcí („konec provozní sezóny“)

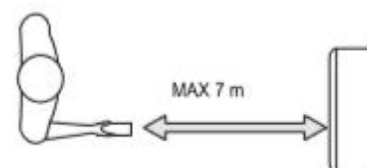
NÁVOD K OBSLUZE DÁLKOVÉHO OVLÁDÁNÍ



-  - Ventilátor
-  - Tlačítko pro pohyb lamel
-  - Režim spánku
-  - Tlačítko zvýšení
-  - Tlačítko snížení
-  - Tlačítko Zapnout/Vypnout
-  - Tlačítko volby režimu
-  - Tlačítko časovače
-  - Přepínač stupnic teploty (°C, °F)

- Namiřte dálkový ovladač na přijímač na přístroji. Ovladač nesmí být od jednotky vzdálen více jak 7 metrů (a mezi ovladačem a přístrojem nesmí být předměty, které by překážely signálu)

- S ovladačem se musí zacházet s extrémní péčí. Nesmí Vám upadnout nebo být vystaven přímým slunečním paprskům nebo být ponechán vystavený tepelným zářičům. Jestliže ovladač nefunguje, zkuste vyndat baterie a opětovně je vložit.



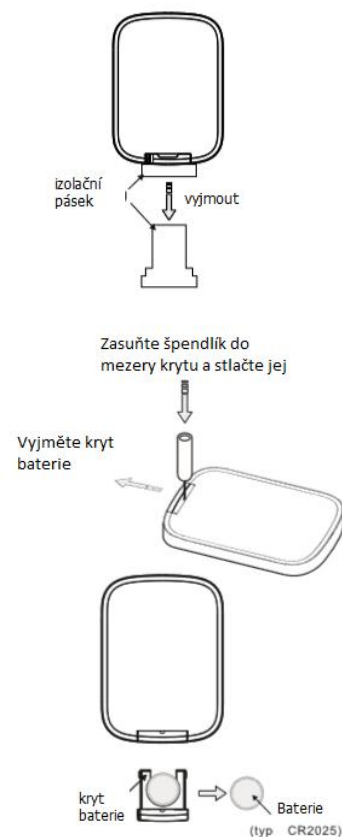
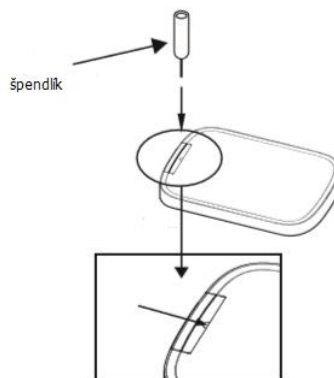
VLOŽENÍ NEBO VÝMĚNA BATERIÍ

-Ovladač je již z výroby opatřen baterií, před prvním použitím ovladače opatrně vyjměte průhledný izolační pásek z krytu baterie.

Výměna baterie:

- Zasuňte špendlík do mezery krytu baterií a zároveň kryt vyjměte z ovladače.
- Vložte baterie CR2025 3V ve správné pozici (dle instrukcí uvnitř prostoru na baterie).
- Nasadte kryt zpět.

Pokud chcete dálkový ovladač vyměnit nebo zlikvidovat, musí být odstraněny baterie a ovladač musí být zlikvidován v souladu s platnou legislativou, aby nebylo poškozeno životní prostředí.



REŽIM CHLAZENÍ

Vhodný pro horké a vlhké počasí, když potřebujete ochladit a odvlhčit místnost.

Pro správné nastavení režimu:

- Zmáčkněte několikrát tlačítko M, dokud se neobjeví symbol s vločkou.
- Zvolte požadovanou teplotu mezi 18-32 °C zmáčknutím šipek nahoru a dolů dokud se požadovaná teplota nezobrazí na displeji.
- Zvolte požadovanou rychlost ventilátoru zmáčknutím tlačítka se zobrazeným větrníkem.

Jsou zde na výběr 4 rychlosti:



Maximální rychlost: pro dosažení požadované teploty, co nejrychleji to jde.

Střední rychlost: redukuje hluchnost, ale stále nabízí vysoký stupeň komfortu.

Nízká rychlost: pro tichý provoz.

Automatická rychlost: klimatizace automaticky zvolí rychlost otáček ventilátoru pro maximální efektivitu chlazení.

Nejvhodnější teplota pokoje během letních horkých dní je mezi 24°C a 27°C. Nedoporučuje se nastavovat teplotu o hodně nižší než je venku. Rozdíl v otáčkách ventilátoru je ztelnější, pokud je klimatizační jednotka v režimu „ventilace“ ale nemusí být tolik patrný v režimu „chlazení“.





REŽIM TOPENÍ *

*funkce dostupná pouze u modelů s funkcí topení



Pro správné nastavení režimu:

- Zmáčkněte několikrát tlačítko M, dokud se neobjeví symbol sluníčka.
- Zvolte požadovanou teplotu mezi 13-27 °C zmáčknutím šipek nahoru a dolů dokud se požadovaná teplota nezobrazí na displeji.
- Zvolte požadovanou rychlost ventilátoru zmáčknutím tlačítka se zobrazeným větrníkem. Jsou zde na výběr 4 rychlosti: Vysoká, střední, nízká a auto.

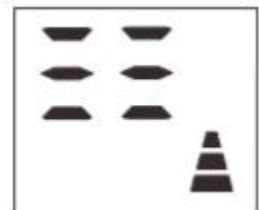
POZNÁMKY:

- Voda ze vzduchu je v podobě kondenzátu sváděna do nádržky.
- Pokud se nádržka na kondenzát naplní, klimatizace se zastaví a na displeji se objeví symbol „Ft“. Nádržku na kondenzát vyjměte a veškerou vodu vylijte do odpadu, poté vraťte nádobku zpět do klimatizace. Zařízení se opět spustí v režimu, ve kterém bylo nastaveno.
- Pokud bude klimatizace provozována ve velmi chladném prostředí, automaticky bude spuštěn režim odmrazování, zařízení se dočasně zastaví a na displeji se zobrazí symbol „Lt“. Během tohoto procesu může jednotka vydávat jiné zvuky, než je obvyklé. Během procesu odmrazování může být prodleva v dosažení požadované teploty, ventilátor rovněž bude pracovat v kratších intervalech.



REŽIM VENTILACE

Pokud máte přístroj nastaven na tento režim, není nutné, aby byla připojena výfuková hadice.



Pro správné nastavení režimu:

- Zmáčkněte několikrát tlačítko M, dokud se neobjeví symbol s šesti horizontálními čárkami.
- Zvolte požadovanou rychlost ventilátoru zmáčknutím tlačítka se zobrazeným větrníkem.
- Jsou zde na výběr 3 rychlosti: Vysoká, střední, nízká.



REŽIM ODVLHČOVÁNÍ

Je ideální pro redukci pokojové vlhkosti (na jaře a podzim, ve vlhkých prostorách, v deštivých dnech, atd.).

V režimu odvlhčování může být přístroj nastaven stejně jako u režimu chlazení, s připojenou výfukovou hadicí pro odvod vlhkosti ven.



Pro správné nastavení režimu:

- Zmáčkněte několikrát tlačítko M, dokud se neobjeví symbol „dh“.
- Rychlost otáček ventilátoru je v režimu odvlhčování regulována automaticky, nelze ji nastavit ručně.



REŽIM SWING

Tato funkce je užitečná pro zvolení směru proudění vzduchu nahoru/dolů.

Pro správné nastavení režimu:

- Zvolte provozní režim (chlazení, odvlhčování, ventilaci) jak je uvedeno výše.
- Zmáčkněte několikrát tlačítko swing, deflektor se bude zastavovat na různých pozicích.



FUNKCE SPÁNKU „SLEEP“

Tato funkce je vhodná pro užití přes noc, kdy se postupně snižuje výkon přístroje.

Pro správné nastavení režimu:

- Zvolte funkci chlazení, jak je popsáno výše.
- Zmáčkněte tlačítko se symbolem měsíce. Přístroj pracuje v předem zvoleném režimu.
- Vyberete-li funkci spánku, displej sníží svůj jas.

- Funkce spánku udržuje pokoj v optimální teplotě bez přílišných výkyvů teploty nebo vlhkosti a vyznačuje se tichým chodem. Otáčky ventilátoru jsou vždy na minimum, zatímco pokojová teplota a vlhkost se postupně mění s cílem zajistit co nejpohodlnější klima.

- Pokud máte nastavenou funkci spánku v režimu chlazení, zvolená teplota vždy vzroste o 1°C po hodině, klimatizace takto poběží následujících 6 hodin, poté se vypne.

- Pokud máte nastavenou funkci spánku v režimu topení, zvolená teplota vždy klesne o 1°C po hodině, klimatizace takto poběží následujících 5 hodin, poté se vypne.

- Funkce spánku může být kdykoliv deaktivována pomocí tlačítka „Sleep“, „Mode“ nebo tlačítka pro regulaci otáček ventilátoru.

- V režimu ventilace nebo vysoušení není možné funkci spánku aktivovat.



Změna stupnice teploty (°C/°F)

Když je jednotka v pohotovostním režimu, zmáčkněte tlačítko M na 20 sekund, poté můžete změnit stupnici teploty.

Například:

Před změnou, v režimu chlazení, ukazuje displej teplotu ve stupních Celsia.

Po změně, v režimu chlazení, ukazuje displej teplotu ve stupních Fahrenheita.





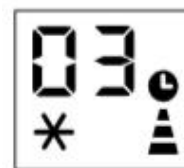
NAPROGRAMOVÁNÍ ZAPNUTÍ/ VYPNUTÍ PŘÍSTROJE

Funkce časovače umožní zapnutí nebo vypnutí klimatizace v přesně určený čas a pomáhá tak předejít nechtěnému plýtvání energie.

Programované zapnutí klimatizace:

- Zapněte přístroj a vyberte režim, který chcete, například: Chlazení, 24°C, rychlé otáčky ventilátoru. Vypněte přístroj.
- Zmáčkněte tlačítko s časovačem, displej ukáže 1- 24hodin a začnou současně svítit 3 symboly: * vločka, ▲ rychlost otáček a černé hodiny (obr. 3). 🕒
- Tlačítko časovače zmáčkněte tolikrát, dokud nebude zobrazen požadovaný čas. Počkejte 5 sekund, časovač se zaktivuje a na displeji bude zobrazen pouze symbol s černými hodinami (obr. 4).
- Zmáčkněte znovu symbol s hodinami nebo tlačítko pro vypnutí. Nastavení časovače bude zrušeno a symbol s černými hodinami zmizí z displeje.

Obr. 3



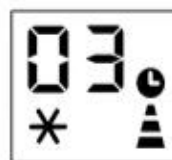
Obr. 4

Programované vypnutí klimatizace:

- Zmáčkněte tlačítko s časovačem, displej bude ukazovat 1-24 hodin a několik symbolů se současně rozsvítí (obr. 5).
- Zmáčkněte několikrát, dokud nebude zobrazen požadovaný čas. Počkejte 5 sekund, časovač se zaktivuje. Poté bude zobrazen pouze symbol s černými hodinami (obr.6)
- Zmáčkněte opět časovač nebo tlačítko pro vypnutí a nastavení časovače bude zrušeno a symbol s černými hodinami zmizí z displeje (obr. 7)



Obr. 5



Obr. 6



Obr. 7

TIPY PRO SPRÁVNÉ POUŽÍVÁNÍ ZAŘÍZENÍ

Proto, aby Váš přístroj fungoval co nejlépe, dodržujte následující pravidla:

- Zavřete okna a dveře v pokoji, který chcete klimatizovat (obr. 21). Pokud chcete nainstalovat klimatizaci téměř nepřetržitě, můžete nechat mírně otevřené dveře (pouhý 1 cm) pro zajištění správné ventilace.
- Zabraňte, aby pokoj nebyl vystaven přímému slunečnímu svitu zatažením záclon nebo žaluzií pro ekonomičtější provoz přístroje (obr. 22).
- Nikdy nepokládejte jakékoliv věci na přístroj.
- Nebraňte přívodu a odvodu vzduchu (obr. 23) a nechte volné nasávací a vyfukovací mřížky.
- Ujistěte se, že v pokoji nejsou žádné tepelné zdroje.
- Nikdy nepoužívejte přístroj ve velmi vlhkých prostorách (například prádelny).
- Nikdy neužívejte přístroj venku.
- Ujistěte se, že přístroj stojí na rovné ploše. Je-li to nutné, umístěte zámky



koleček pod přední kolečka.

ODVOD KONDENZÁTU

Pokud se nádržka kondenzátu naplní, zařízení se automaticky vypne a na displeji zařízení se objeví „Ft“ (FULL TANK viz blíže kapitola vlastní diagnostika). Tento symbol značí, že nádržka kondenzátu musí být vyprázdněna.:

Manuální odvod kondenzátu (obr. 24):

-ve zvláště vlhkých prostorách bude zapotřebí kondenzát pravidelně vylévat

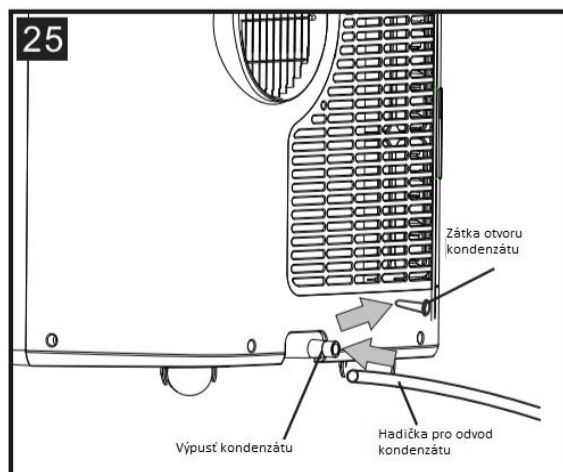
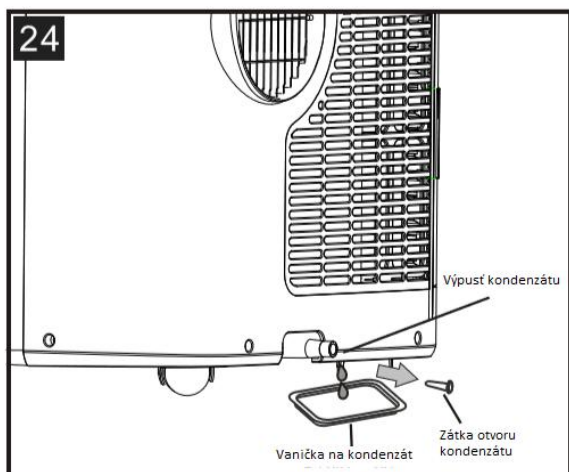
- 1/ Odpojte klimatizaci z elektrické zásuvky.
- 2/ Umístěte vaničku na kondenzát pod otvor vypusti kondenzátu.
- 3/ Vyjměte zátku z otvoru vypusti kondenzátu.
- 4/ Vypusťte vodu do odtokové vaničky (není součástí příslušenství).
- 5/ Po odtečení veškerého kondenzátu vraťte zpět zátku.
- 6/ Zapněte klimatizaci. Kompresor se spustí přibližně 3 minuty po tom, co je jednotka zapnutá.

Toto klimatizační zařízení je vybaveno nejnovější technologií mlžení, což znamená, že nádrž na vodu se téměř nikdy nenaplní, tedy bude nutný odvod vody pouze na konci sezóny (podívejte se na Začátek-Konec provozní sezóny).

Průběžný odvod kondenzátu (obr. 25):

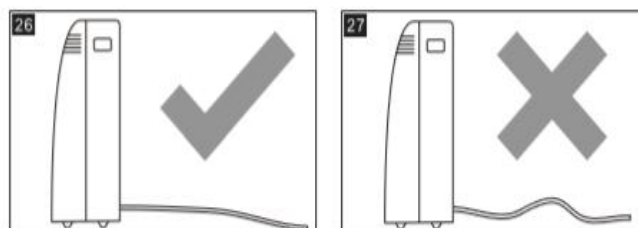
-pokud je klimatizace v režimu odvlhčování, doporučuje se použít průběžný odvod kondenzátu

- 1/ Odpojte klimatizaci z elektrické zásuvky.
- 2/ Umístěte vaničku na kondenzát pod otvor vypusti kondenzátu.
- 3/ K otvoru vypusti kondenzátu napojte hadičku na odvod kondenzátu od průměru 1/2“.
- 4/ Hadička by měla být svedena do odpadu nebo sifonu.
- 5/ Zapněte klimatizaci. Kompresor se spustí přibližně 3 minuty po tom, co je jednotka zapnutá.



POZN.:

Vždy se ujistěte, že hadička na odvod kondenzátu je ve stejné nebo nižší výšce než je výpust kondenzátu. Pokud by hadice byla výše, kondenzát by nemohl volně odtékat (obr. 26 a 27).



ČIŠTĚNÍ

Před čištěním přístroje nebo jeho údržbou vypněte přístroj zmáčknutím vypínacího tlačítka na ovládacím panelu anebo pomocí ovladače, počkejte pár minut a poté jej vypojte ze zásuvky.

ČIŠTĚNÍ KRYTU

Přístroj můžete čistit s mírně navlhčeným hadříkem a poté vysušit suchým hadříkem.

- ✓ Nikdy nemyjte klimatizaci vodou. Může to být nebezpečné.
- ✓ Nikdy neužívejte benzín, alkohol nebo rozpouštědla pro čištění přístroje.
- ✓ Nikdy nerozprašujte poblíž jednotky nebo na jednotku prostředky na hubení hmyzu a jim podobné.

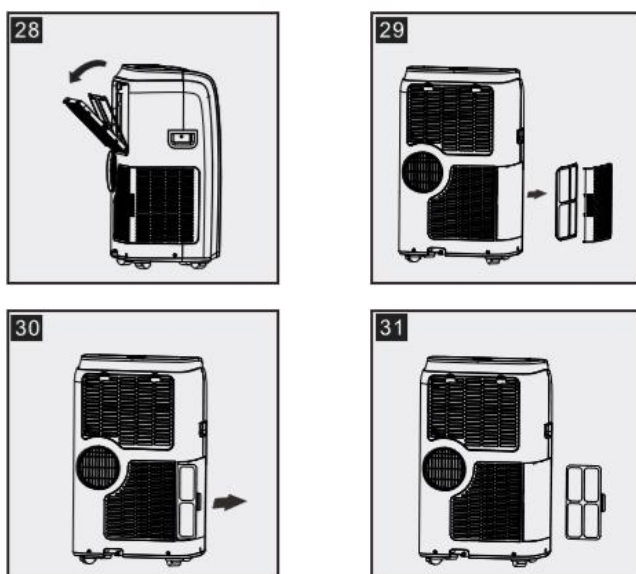
ČIŠTĚNÍ VZDUCHOVÝCH FILTRŮ

Proto, aby Váš přístroj správně fungoval, byste měli čistit filtry každý týden, kdy je přístroj v provozu. Filtr u výparníku můžete vyndat následujícím způsobem – viz obr. 28.

Filtry kondenzátoru jsou dva:

Krok 1: Vyndejte filtr jako na obrázku 29.

Krok 2: Vyndejte filtr jako na obrázku 30-31.



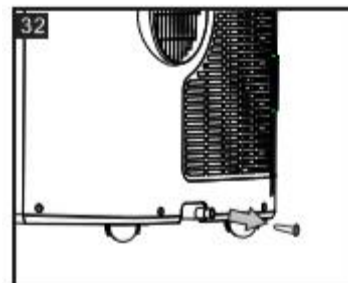
Použijte vysavač pro odstranění prachu z filtru. Pokud je filtr velmi znečištěn, ponořte ho do teplé vody a několikrát ho opláchněte. Voda by neměla přesáhnout teplotu 40°C. Po umytí nechte filtr pořádně vyschnout, ještě předtím než ho vložíte zpět do přístroje.

ZAČÁTEK A KONEC PROVOZNÍ SEZÓNY

Na začátku provozní sezóny přístroj zkontrolujte.

Ujistěte se, že přívodní kabel a zástrčka jsou nepoškozené a uzemnění funkční.

Přesně dodržujte pokyny k instalaci.



KONEC PROVOZNÍ SEZÓNY

-Pro kompletní vypuštění vody, odstraňte vypouštěcí uzávěr obr. 32.

-Vypusťte všechnu vodu do odpadu. Když je přístroj vyprázdněn, nasadte opět vypouštěcí uzávěr.

-Vyčistěte filtr a pořádně ho vysušte, než ho vrátíte zpět do přístroje.

PROVOZNÍ PODMÍNKY

Pokojová teplota

18°C-35°C (64°F-95°F) chlazení

Pokojová teplota

10°C-25°C (50°F-77°F) topení

ROZMĚRY PŘÍSTROJE

Šířka 435 mm

Výška 715 mm

Hloubka 350 mm



ŘEŠENÍ PROBLÉMŮ

PROBLÉM	PŘÍČINA	ŘEŠENÍ
Klimatizace se nezapne	Není proud	Počkejte
	Není zapojena do sítě	Zapojte jí do sítě
	Vnitřní bezpečnostní zařízení je vypnuto	Počkejte 30 minut, pokud problém přetrvává, kontaktujte vaše servisní centrum
Klimatizace funguje pouze chvíli	Výfuková hadice je zohýbaná	Narovnejte hadici, co nejvíce ji zkratěte
	Něco brání v proudění vzduchu	Zkontrolujte a odstraňte všechny překážky, které brání průchodu vzduchu
Klimatizace funguje, ale nechladí	Jsou otevřená okna, dveře a žaluzie	Zavřete dveře, okna a žaluzie s ohledem na tipy pro správné užití uvedené výše
	V pokoji jsou tepelné zdroje (trouba, fén atd.)	Vypněte tepelné zdroje
	Výfuková hadice je odpojena od přístroje	Připojte hadici
	Přístroj není dostatečně technicky vybaven pro místnost, ve které je použit	
Během provozu se objeví zápach	Filtr je ucpaný	Vyčistěte filtr, jak je uvedeno výše
Přístroj asi 3 minuty od restartu nefunguje	Vnitřní bezpečnostní zařízení brání zapnutí dříve jak za 3 minuty od restartu	Čekejte. Toto je normální stav.
Na displeji se zobrazí následující: „Lt“ / „PF“ / „Ft“	Přístroj má vlastní diagnostiku chyb s čísly poruch	Podívejte se na kapitolu o diagnostice chyb