



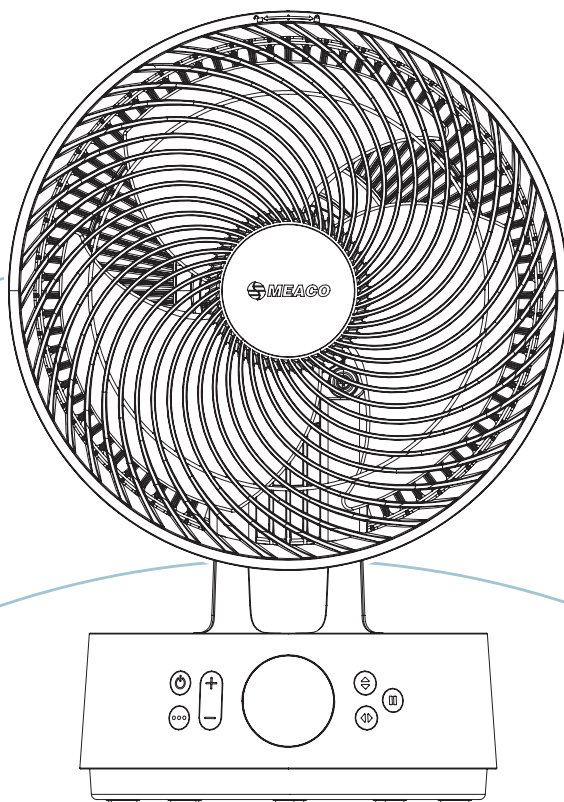
MeacoFan

# Sefte<sup>®</sup> 10''

Stolní cirkulátor vzduchu

*Séf·tee: „Tichý, jemný a neruší“; ve staré angličtině*

## Návod k použití



# Děkujeme, že jste si vybrali značku Meaco

Děkujeme, že jste si vybrali značku Meaco, velmi si toho vážíme. Po letech výzkumů a zpětné vazby od zákazníků jsme vyrobili řadu cirkulátorů vzduchu Sefte™ – dokonalý ochlazovací výrobek pro vás a vaši rodinu, který nejenže poskytuje lepší ochlazení, ale je funkční i svým designem a hodí se do vaší domácnosti.

Tento návod obsahuje důležité informace o používání vašeho cirkulátoru vzduchu a péči o něj. Věnujte prosím čas přečtení tohoto návodu, abyste mohli plně využít mnoha výhod a funkcí vašeho cirkulátoru vzduchu.

# Obsah

Bezpečnostní informace	<b>1</b>
Co je součástí balení	<b>3</b>
Identifikace výrobku	<b>4</b>
Provoz	<b>5</b>
Údržba	<b>8</b>
Skladování	<b>10</b>
Odstraňování problémů	<b>10</b>
Péče o zákazníky společnosti Meaco	<b>11</b>
Specifikace	<b>11</b>
Záruční podmínky	<b>12</b>

# Bezpečnostní informace



## Důležité bezpečnostní informace



Toto zařízení pro cirkulaci vzduchu se nesmí používat v místnostech s následujícími podmínkami: v prostředí s nebezpečím výbuchu, v agresivním prostředí s vysokou koncentrací rozpouštědel nebo extrémně vysokým podílem prachu.

**Magnety:** Dálkový ovladač obsahuje magnety. Vezměte na vědomí následující: Magnety mohou ovlivnit kardiostimulátory a defibrilátory. Pokud se vás to týká, neukládejte dálkový ovladač do kapsy a upozorněte všechny osoby, které by mohly používat cirkulátor vzduchu nebo dálkový ovladač, že je vybaven magnetem. Kreditní karty a datové karty mohou být magnety také ovlivněny a nesmějí se umísťovat do blízkosti dálkového ovladače cirkulátoru vzduchu.

**Uchovávejte mimo dosah dětí:** Nedovolte dětem, aby si hrály s touto jednotkou nebo v její blízkosti, protože by mohlo dojít ke zranění. Ujistěte se, že jednotka není přístupná dětem, když nejsou pod dohledem. Tento spotřebič není určen pro osoby (včetně dětí) se sníženými fyzickými, smyslovými nebo duševními schopnostmi nebo s nedostatkem zkušeností a znalostí, pokud jim osoba odpovědná za jejich bezpečnost neposkytlá dohled nebo je nepoučila o používání spotřebiče.

**Chraňte síťový adaptér před poškozením:** Jednotku nikdy neprovozujte s poškozeným síťovým adaptérem, protože to může vést k nebezpečí úrazu elektrickým proudem nebo požáru. Pokud je síťový adaptér poškozený, musí být nahrazen adaptérem stejného typu a se stejnou hodnotou proudu.

**Prodlužovací kabely:** Prodlužovací kabely musejí být uzemněné a musejí být schopné dodávat do jednotky odpovídající napětí.

**Manipulujte opatrně:** Cirkulátor vzduchu nesmíte upustit na zem, házet s ním či jej rozbít. Hrubé zacházení může poškodit součásti nebo kabeláž a způsobit nebezpečný stav.

**Provozujte na stabilním povrchu:** Cirkulátor vzduchu vždy provozujte na stabilním, rovném povrchu, například na podlaze nebo pevném pultu, aby nemohlo dojít k pádu a zranění.

**Udržujte elektrické komponenty v suchu:** Nikdy nenechte vniknout vodu do elektrických komponentů cirkulátoru vzduchu. Pokud se tyto prostory z jakéhokoli důvodu namočí, před použitím cirkulátoru vzduchu je důkladně vysušte. V případě pochybností cirkulátor vzduchu nepoužívejte a poradte se s kvalifikovaným elektrikářem nebo autorizovaným technikem společnosti Meaco.

Provozovatel musí uživateli zpřístupnit návod k obsluze a ujistit se, že uživatel návodu rozumí.

## Pokyny k OEEZ

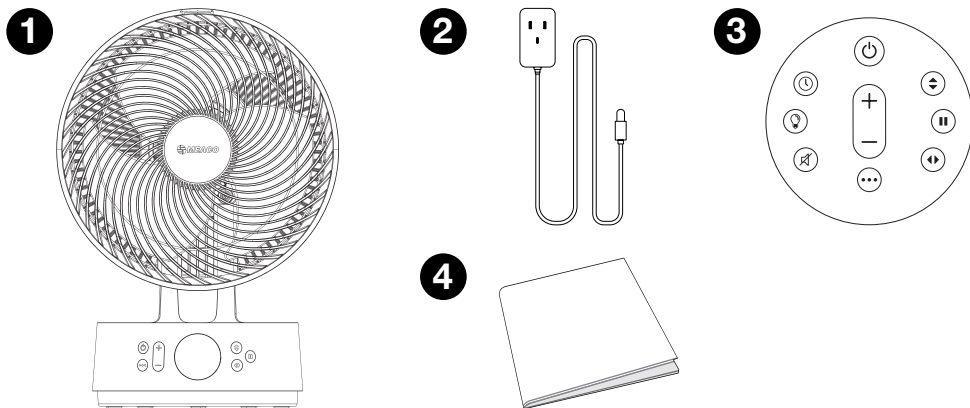


### **Správná likvidace tohoto výrobku (odpad z elektrických a elektronických zařízení)**

Toto označení znamená, že tento výrobek ani jeho příslušenství nesmí být likvidovány společně s ostatními odpady z domácností. Abyste předešli možnému poškození životního prostředí nebo lidského zdraví v důsledku nekontrolované likvidace odpadu, oddělte tyto díly od ostatního odpadu a recyklujte je zodpovědně. Tím podpoříte udržitelné opětovné využívání materiálových zdrojů. Uživatelé by se měli obrátit buď na prodejce, u kterého tento výrobek zakoupili, nebo na místní úřad, aby jim sdělil, kam a jak mohou tyto výrobky odevzdat k ekologické recyklaci.

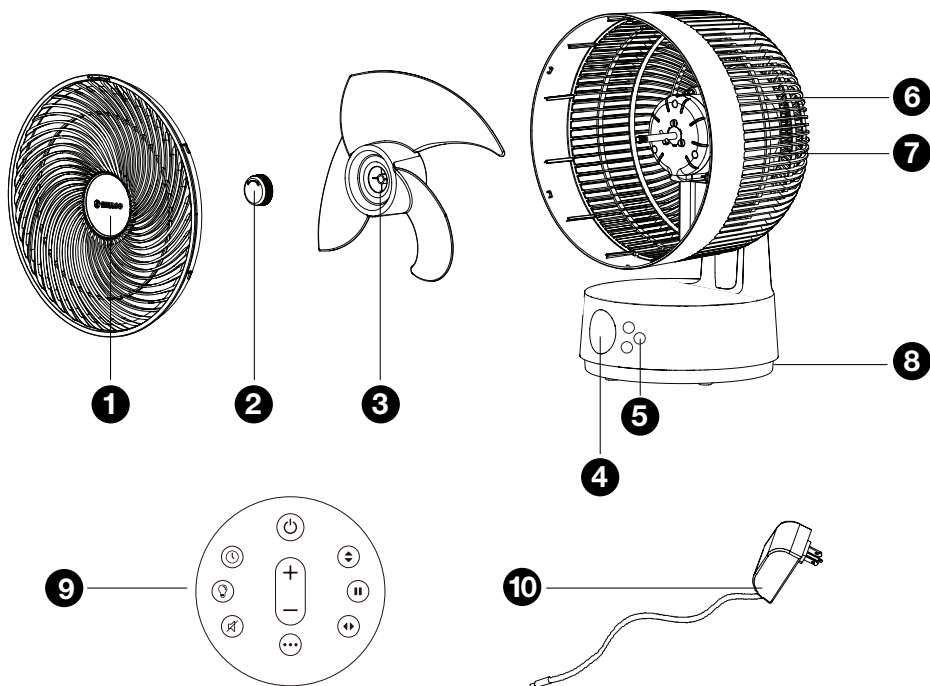
# Co je součástí balení

Opatrně vybalte cirkulátor vzduchu. Všechny obalové materiály uchovávejte mimo dosah dětí. Doporučujeme skládací obal a uschování krabice pro případ, že byste ji v budoucnu potřebovali.



1. Meaco Sefta™ 10" stolní cirkulátor vzduchu
2. Síťový adaptér
3. Dálkový ovladač
4. Návod k použití

# Identifikace produktu



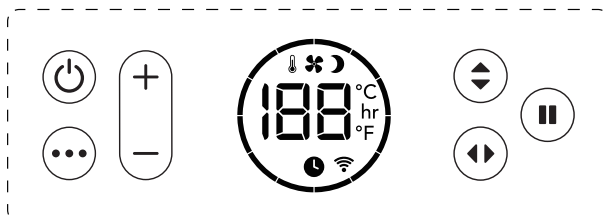
1. Přední mřížka
2. Zajišťovací čepička
3. Lopatky
4. Displej
5. Rozhraní
6. Rukojeť

7. Zadní mřížka
8. Vstup síťového adaptéru
9. Dálkový ovladač
10. Síťový adaptér

# Provoz

Když je cirkulátor vzduchu připojen k elektrické síti, jednou pípne a vstoupí do pohotovostním režimu.

## Rozhraní



**Zapnutí/vypnutí pohotovostního režimu:** Jedním stisknutím pohotovostního tlačítka cirkulátor vzduchu zapnete a dalším stisknutím tohoto tlačítka jej vypnete. Chcete-li cirkulátor vzduchu vypnout, odpojte jej od elektrické sítě.



**Režim:** Stisknutím tlačítka režimů můžete přecházet mezi 3 režimy: Normální, Noční a ECO.



### Normální

Cirkulátor vzduchu poběží normálně při zvolené rychlosti ventilátoru mezi 1 a 12.



### Noční

Rozhraní se vypne a tlačítka již nebudou při stisknutí pípat. Otáčky ventilátoru se každou hodinu sníží o 1 stupeň, dokud nedosáhnou rychlosti 1. Při změně nastavení (např. rychlosti ventilátoru) se displej krátce rozsvítí a svítí, dokud není provedeno nastavení, poté opět zhasne.



### ECO

Rychlost ventilátoru se automaticky mění v závislosti na teplotě v místnosti.

pokojová teplota	< 23°C	23 až 25°C	25 až 27°C	7 až 29°C	9 až 31°C	31 až 33°C	> 33°C
Rychlost ventilátoru	2	4	6	8	9	10	12





**Zvýšení otáček ventilátoru:** Stiskněte tlačítko rychlosti ventilátoru „+“ pro zvýšení rychlosti ventilátoru v rozmezí 1 až 12. Po dosažení hodnoty 12 se opětovným stisknutím tohoto tlačítka vrátíte na hodnotu 1.



**Snížení otáček ventilátoru:** Stiskněte tlačítko rychlosti ventilátoru „-“ pro snížení rychlosti ventilátoru v rozmezí 1 až 12. Po dosažení hodnoty 1 se opětovným stisknutím tohoto tlačítka vrátíte na hodnotu 12.



**Vertikální oscilace:** K dispozici jsou 3 úhly vertikální oscilace. Stisknutím tlačítka vertikální oscilace zvolíte úzkou (1), střední (2) nebo širokou (3) oscilaci. Po výběru se displej vrátí k zobrazení pokojové teploty. Chcete-li vertikální oscilaci vypnout, stiskněte tlačítko vertikální oscilace, dokud se na displeji nezobrazí 0.



**Pausa:** Stisknutím tlačítka pozastavíte oscilaci v libovolném bodě, vertikální i horizontální oscilace se pozastaví.

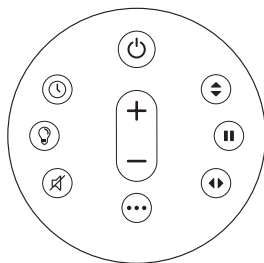


**Horizontální oscilace:** K dispozici jsou 3 úhly horizontální oscilace. Stisknutím tlačítka horizontální oscilace zvolíte úzkou (1), střední (2) nebo širokou (3) oscilaci. Po výběru se displej vrátí k zobrazení pokojové teploty. Chcete-li vypnout horizontální oscilaci, stiskněte tlačítko horizontální oscilace, dokud se na displeji nezobrazí 0.

Typ oscilace	Displej	Stupeň vertikální oscilace	Stupeň horizontální oscilace
Úzká	1	20°	30°
Střední	2	30°	75°
Široká	3	65°	120°

Po úpravě nastavení se rozhraní vrátí k zobrazení teploty v místnosti a nastaveného režimu (pokud není v nočním režimu, kdy se rozhraní vypne).

## Dálkový ovladač



- Před použitím dálkového ovladače odstraňte plastový jazýček.
- Dálkový ovladač je magnetický a lze jej připevnit na střed čelní plochy cirkulátoru vzduchu.
- Dálkový ovladač má dosah přibližně 4 metry.

**Následující funkce jsou dostupné pouze prostřednictvím dálkového ovladače nebo aplikace Meaco. Pokyny k použití tlačítek pohotovostní režim ZAP/VYP (ON/OFF), Režim (Mode), rychlost ventilátoru, oscilace nebo pauza najdete na stranách 6 a 7.**



**Časovač:** Pomocí tlačítka časovače nastavte časovač zapnutí nebo vypnutí. Chcete-li zrušit časovač zapnutí nebo vypnutí, tiskněte tlačítko časovače, dokud nedosáhnete hodnoty „00 hodin“.

### Časovač zapnutí

Pokud je cirkulátor vzduchu v pohotovostním režimu, pomocí tlačítka časovače nastavte dobu 1 až 12 hodin, po jejímž uplynutí se cirkulátor vzduchu zapne. Jakmile se na displeji zobrazí požadovaný počet hodin, cirkulátor vzduchu dvakrát pípne. Na rozhraní se zobrazí počet hodin, za které se cirkulátor vzduchu zapne, např. „03 hod.“.

### Časovač vypnutí

Pokud je cirkulátor vzduchu zapnutý, pomocí tlačítka časovače nastavte dobu 1 až 12 hodin, po jejímž uplynutí se cirkulátor vzduchu vypne. Jakmile se na displeji zobrazí požadovaný počet hodin, cirkulátor vzduchu dvakrát pípne (pokud není v nočním režimu). V rozhraní se pod teplotou v místnosti zobrazí symbol časovače. V nočním režimu se rozhraní vypne.



**Světlo:** Stisknutím tlačítka světla se vypne osvětlení displeje. Opětovným stisknutím tlačítka se znovu zapne.



**Ztlumení zvuku:** Stisknutím tlačítka pro ztlumení zvuku ztlumíte tlačítka na cirkulátoru vzduchu. Cirkulátor vzduchu vydá zvukový signál při stisknutí tlačítka ztlumení a poté již nebude vydávat zvukový signál při stisknutí jiných tlačítek. Opětovným stisknutím tohoto tlačítka ztlumení zrušíte.

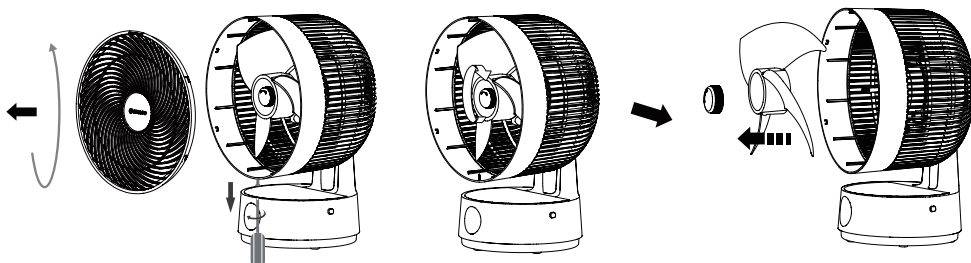
Podržením tlačítka ztlumení po dobu delší než 5 sekund měníte jednotku teploty na displeji mezi °C a °F.

# Údržba

Aby váš cirkulátor vzduchu fungoval co nejlépe, je důležité ho pravidelně čistit.

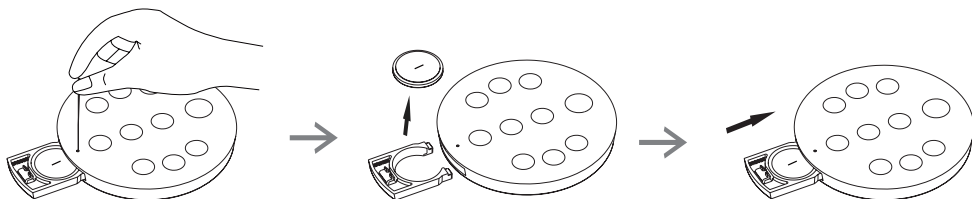
- Před čištěním vždy odpojte cirkulátor vzduchu od elektrické sítě.
- Nedovolte, aby se cirkulátor vzduchu namočil.

K čištění vnějších a vnitřních částí cirkulátoru vzduchu používejte měkký suchý hadřík. Pro zpřístupnění lopatek ventilátoru postupujte podle následujících pokynů:



1. Pomocí šroubováku vyšroubujte šroubek na spodní straně hlavy cirkulátoru vzduchu.
2. Držte mřížku na levé a pravé straně cirkulátoru vzduchu a otáčením proti směru hodinových ručiček ji vyjměte z hlavy.
3. Odšroubujte zajišťovací čepičku uprostřed cirkulátoru vzduchu ve směru hodinových ručiček a vyjměte lopatky ventilátoru.
4. Při sestavování cirkulátoru vzduchu postupujte opačně. Ujistěte se, že je zajišťovací čepička pevně utažená.

## Výměna baterie dálkového ovladače



Pokud dálkový ovladač nefunguje v okruhu 4 metrů od cirkulátoru vzduchu, vyměňte baterii. Typ baterie: CR2025 nebo CR2032. Při výměně baterie postupujte podle následujících pokynů:

1. Zatlačte koncem kancelářské sponky na bezpečnostní pojistku (pod tlačítkem Mode) a uvolněte přihrádku pro baterii.
2. Vyměňte baterii a ujistěte se, že je správně polarizována.
3. Zasuňte baterii a přihrádku pro baterii zpět do dálkového ovladače.

Baterie uchovávejte mimo dosah dětí!

# Skladování

Cirkulátor vzduchu skladujte na čistém a suchém místě v původní krabici. Popřípadě si můžete zakoupit zakázkový skladovací vak na [eu.meaco.com](http://eu.meaco.com).

Tip! Cirkulátor vzduchu lze použít i v zimě, kdy pomáhá účinněji rozvádět teplý vzduch v místnosti, nebo jej lze použít ve spojení s odvlhčovačem vzduchu, aby rozháněl suchý vzduch a rychleji vysoušel prádlo.

## Odstraňování problémů

Pokud narazíte na problém s cirkulátorem vzduchu, podívejte se do níže uvedené tabulky a vyzkoušejte návrhy řešení. Pokud problém přetrvává, kontaktujte společnost Meaco nebo vašeho původního prodejce.

Závada	Řešení
Lopatky ventilátoru se nepohybují	Zkontrolujte, zda je adaptér správně připojen
Zvýšená hladina hluku	Vyčistěte lopatky ventilátoru Ujistěte se, že je zajišťovací čepička pevně utažená
E1	Kontaktujte společnost Meaco nebo svého původního prodejce
E2	Kontaktujte společnost Meaco nebo svého původního prodejce

# Péče o zákazníky společnosti Meaco

Máte-li dotaz týkající se vašeho cirkulátoru vzduchu Meaco, obraťte se na náš zákaznický servis, který vám rád pomůže. Ujistěte se, že máte výrobní číslo a údaje o tom, kde a kdy jste váš cirkulátor vzduchu zakoupili.

## Kontaktní údaje společnosti Meaco

**Webové stránky:** <https://eu.meaco.com/pages/kontakt>

**E-mail:** [kundendienst@meaco.com](mailto:kundendienst@meaco.com)

**Telefon:** 0911 88080553

**Adresa:** Adlerstraße 34, 90403 Norimberk, Německo

## Kontaktní údaje pro Českou a Slovenskou republiku

CM Trade Via s.r.o.,

Adresa: Jundrovská 618/31, 624 00 Brno-Komín, Česká republika

E-mail: [info@cm-trade.cz](mailto:info@cm-trade.cz)

Telefon: +420 549 274 164

[www.cm-trade.cz](http://www.cm-trade.cz)

## Specifikace

Úplný seznam specifikací najdete na [eu.meaco.com](http://eu.meaco.com).

Maximální průtok vzduchu	19.18 m <sup>3</sup> / min
Maximální rychlost proudění vzduchu ©	7.07 m / s
Napětí	12 voltů
Spotřeba energie	8-26 W
Spotřeba energie v pohotovostním režimu	0.3 W
Hladina hluku	Od 25 dB
Provozní hodnota	0.7 (m <sup>3</sup> / min) / w
Příkon ventilátoru	26 W
Maximální průtok ventilátoru	19.18 m <sup>3</sup> / min
Rozměry (v x š x h)	432 x 305 x 227 mm
Hmotnost netto	3 kg

\*Norma měření provozní hodnoty (všechny položky): EN 50564:2011

# Záruční podmínky

Na cirkulátor vzduchu se vztahuje záruka výrobce, a to tři roky od data zakoupení bez nutnosti registrace. V rámci tříleté záruky výrobce budou všechny výrobní vady opraveny zdarma.

Nezapomeňte si uschovat kopii dokladu o koupi, kterou budete muset předložit našemu zákaznickému servisu, pokud budete chtít uplatnit záruční reklamaci.

Platí následující:

1. Jakékoli opravy nebo výměna cirkulátoru vzduchu během záruční doby nevedou k prodloužení záruční doby.
2. Pokud byl váš cirkulátor vzduchu otevřen nebo do něj bylo zasahováno nebo pokud jste do něj sami nebo kdokoli jiný než technik společnosti Meaco namontovali neoriginální součásti, vaše záruka je neplatná. To nezahrnuje demontáž mřížky cirkulátoru vzduchu za účelem vyčištění lopatek ventilátoru.
3. Na komponenty podléhající běžnému opotřebení, dálkový ovladač a síťový adaptér, se záruka nevztahuje.
4. Záruka je platná pouze po předložení originálního, nezměněného dokladu o koupi s razítkem, na kterém je uvedeno datum. Pokud nemůžete předložit doklad o koupi, záruka na váš cirkulátor vzduchu je neplatná.
5. Záruka se nevztahuje na poškození způsobená činností, která se odchyluje od postupů popsanych v návodu k použití, nebo nedbalostí.
6. Záruka se nevztahuje na závady způsobené znečištěním nebo výrobky třetích stran.
7. Použití spínacího zařízení třetí strany, které zapíná nebo vypíná cirkulátor vzduchu prostřednictvím elektrické sítě, vede ke ztrátě záruky.
8. Záruka se nevztahuje na náhodné poškození.
9. Žádné nároky na náhradu škody, včetně následných škod, nebudou akceptovány.



Meaco DE GmbH  
Adlerstraße 34, 90403 Nürnberg, Germany

[eu.meaco.com](http://eu.meaco.com)



The mark of  
responsible forestry