



## Návod k použití odvlhčovače MeacoDry ABC



### **Odvlhčovač MeacoDry ABC (modely 10L, 12L a 20L)**

*Před použitím odvlhčovače si přečtěte tento návod k použití a uschovejte jej pro budoucí použití.*

**Děkujeme, že jste si zvolili Meaco, opravdu si toho vážíme.**

## INFORMACE TÝKAJÍCÍ SE BEZPEČNOSTI

---

Odvlhčovač se nesmí používat v místnostech za následujících podmínek:

- potenciálně výbušné ovzduší
- agresivní ovzduší
- ovzduší s vysokou koncentrací rozpouštědel
- extrémně vysoké množství prachu v ovzduší



**Uchovávejte mimo dosah dětí:** Nedovolte, aby si s jednotkou nebo v jejím okolí hrály děti. To by mohlo vést ke zranění. Ujistěte se, že jednotka není přístupná dětem, když nejsou pod dohledem. Tento spotřebič není určen pro osoby (včetně dětí) se sníženými fyzickými, smyslovými nebo duševními schopnostmi nebo s nedostatkem zkušeností a znalostí, pokud nejsou pod dohledem osoby odpovědné za jejich bezpečnost nebo pokud jí nebyly poskytnuty pokyny týkající se používání tohoto spotřebiče.

**Uzemněte jednotku:** Jednotku vždy provozujte pouze se zemnicí zástrčkou a uzemněnou elektrickou zásuvkou. Zemnicí zástrčka je základním bezpečnostním prvkem, který pomáhá snižovat riziko elektrického šoku nebo požáru.

**Chraňte napájecí kabel před poškozením:** Nikdy jednotku nepoužívejte, je-li poškozen napájecí kabel, protože by to mohlo vést k úrazu elektrickým proudem nebo požáru. Pokud je napájecí kabel poškozený, je nutné ho nahradit kabelem stejného typu a jmenovitého proudu.

**Prodlužovací kabely:** Prodlužovací kabely musí být uzemněny a musí být jednotce schopny dodávat odpovídající napětí.

**Zacházejte s jednotkou opatrně:** Odvlhčovač neupustěte, neházejte a nenarážejte s ním. Hrubá manipulace může poškodit komponenty nebo elektroinstalaci a může mít za následek vznik nebezpečného stavu.

**Provozujte na stabilním povrchu:** Odvlhčovač vždy provozujte na stabilním rovném povrchu, například na podlaze nebo na pevném kusu nábytku, aby jednotka nemohla spadnout a způsobit zranění.

**Uchovávejte mimo dosah vody:** Jednotku nikdy neprovozujte ve stojící vodě, mohlo by tak vzniknout riziko úrazu elektrickým proudem. Neskladujte ani neprovozujte venku. Pokud je elektrické vedení nebo součásti mokré, důkladně je před použitím přístroje osušte. V případě pochybností odvlhčovač nepoužívejte a poraďte se s kvalifikovaným elektrikářem nebo technikem schváleným společností Meaco.

**Udržujte přívod vzduchu v čistotě:** Dbejte na to, aby nebyl přívod vzduchu ucpaný či zablokovaný, například umístěním odvlhčovače příliš blízko k záclonám, stěnám nebo čemukoli, co by omezovalo přívod vzduchu. Mohlo by dojít k přehřátí jednotky a vzniku nebezpečí požáru či úrazu elektrickým proudem.

**Udržujte elektrické součásti v suchu:** Nikdy nedovolte, aby se do elektrických součástí dostala voda. Pokud tyto oblasti z jakéhokoli důvodu navlnou, důkladně je před použitím odvlhčovače osušte. V případě pochybností odvlhčovač nepoužívejte a poraďte se s kvalifikovaným elektrikářem nebo technikem schváleným společností Meaco.

Osoba zodpovědná za provoz přístroje musí poskytnout uživateli návod k obsluze a ujistit se, že uživatel návodu rozumí.





Odvlhčovač MeacoDry ABC (modely o objemu 10, 12 a 20 l) využívá nového chladicího plynu R290 a splňuje tak evropské směrnice týkající se životního prostředí. R290 je šetrnější k životnímu prostředí a používá se v rámci snahy o snížení globálního oteplování, protože má nízký skleníkový efekt (GWP).

Při používání odvlhčovače MeacoDry ABC (10, 12 a 20 l) musíte vzít v úvahu následující skutečnosti:

- Model 10L využívá asi 35 gramů chladiva R290, model 12L využívá 55 gramů chladiva R290 a model 20L využívá 75 gramů chladiva R290. Toto chladivo je hořlavé. Proto je součástí zapečetěného systému a smí s ním manipulovat pouze vyškolený technik společnosti Meaco.
- Tento odvlhčovač nepoužívejte ani neskladujte v místnosti menší než 4 m<sup>2</sup>, abyste předešli nebezpečí vzniku požáru nebo výbuchu, dojde-li k úniku chladiva a plyn se dostane do kontaktu se zdrojem vznícení.
- Nepoužívejte v místnosti se stálými zdroji vznícení, jako jsou otevřený oheň, plynové krby nebo varné desky, cigarety a jiné zdroje vznícení.
- Pokud je odvlhčovač nainstalován, provozován nebo skladován v nevětraném prostoru, musí být místnost navržena tak, aby v ní nedocházelo k hromadění chladiva, což by mohlo vést ke vzniku požáru nebo výbuchu v důsledku vznícení chladiva způsobeného elektrickými ohříváči, vařiči nebo jinými zdroji vznícení.
- Chladicí plyn R290 je bez zápachu.
- Přístroj nepropichujte během jeho životnosti ani poté. Na konci životnosti zlikvidujte podle místních předpisů o recyklaci.
- V případě poškození odvlhčovače jej nepoužívejte a kontaktujte společnost Meaco nebo prodejce.
- Stejně jako u všech odvlhčovačů udržujte i tento odvlhčovač vždy ve svislé poloze a před prvním použitím jej ponechte stát ve svislé poloze po dobu 6 hodin.



Nedodržení těchto pokynů by mohlo vést k požáru, poškození majetku, vážnému zranění nebo případně smrti.

Osoby, které provozují chladicí okruh nebo na něm pracují, musí mít příslušné osvědčení vydané akreditovanou státní organizací, které osvědčuje způsobilost k manipulaci s hořlavými chladivy na základě zvláštního hodnocení uznaného státními sdruženími v daném odvětví a v souladu s nejnovějšími pokyny pro R290.

Údržbu smí provádět pouze technik schválený společností Meaco a používat přitom originální díly Meaco. Jen tak se zabrání poškození jednotky a možnému zranění technika.



## OBECNÉ POKYNY

---

- Před prvním uvedením odvlhčovače do provozu je třeba pečlivě prostudovat návod k obsluze.
- Po obdržení odvlhčovače byste zařízení měli zkontrolovat, zda při přepravě nedošlo k jeho poškození. V případě poškození byste měli okamžitě informovat odesílatele.
- Krabici a obal odvlhčovače skladujte na bezpečném místě – budete je potřebovat v případě servisu zařízení. Abyste šetřili místem, můžete přeřezat lepicí pásku nožem a kartonovou krabici poskládat.
- Použití spínacího zařízení od jiného výrobce, které odvlhčovač prostřednictvím sítě zapíná nebo vypíná, ruší platnost záruky. Tato zařízení totiž poškozují jeho vnitřní komponenty.

## INFORMACE TÝKAJÍCÍ SE PROVOZU ODVLHČOVAČE

---

Tento odvlhčovač je navržen tak, aby snížil vlhkost vzduchu v budově nebo její části. Účelem je pomoci při sušení prádla, zabránit kondenzaci, plísním, zatuchlému vzduchu a dalším problémům spojeným s vysokou relativní vlhkostí.

Doba potřebná pro vysoušení místnosti a dosažení požadované relativní vlhkosti závisí na okolních podmínkách v místnosti. Například četnost větrání, veškeré zdroje vlhkosti a pokojová teplota mohou celý proces odvlhčování buď urychlit, nebo zpomalit.

Odvlhčovač funguje podle kondenzačních principů s rekuperací tepla. Ventilátor nasává vlhký vzduch z místnosti, prohání jej přes filtr a poté přes výparník. Zde je vzduch ochlazován pod rosný bod, takže vodní pára ze vzduchu vytváří na cívkách kondenzát, který proudí do vnitřní nádoby připraven k vylití. Ochlazený a vysušený vzduch se znovu zahřívá kondenzátorem. Opakovaným průchodem vzduchu v místnosti skrze odvlhčovač se snižuje obsah vlhkosti ve vzduchu a jeho relativní vlhkost.

## INSTALACE A PŘEPRAVA

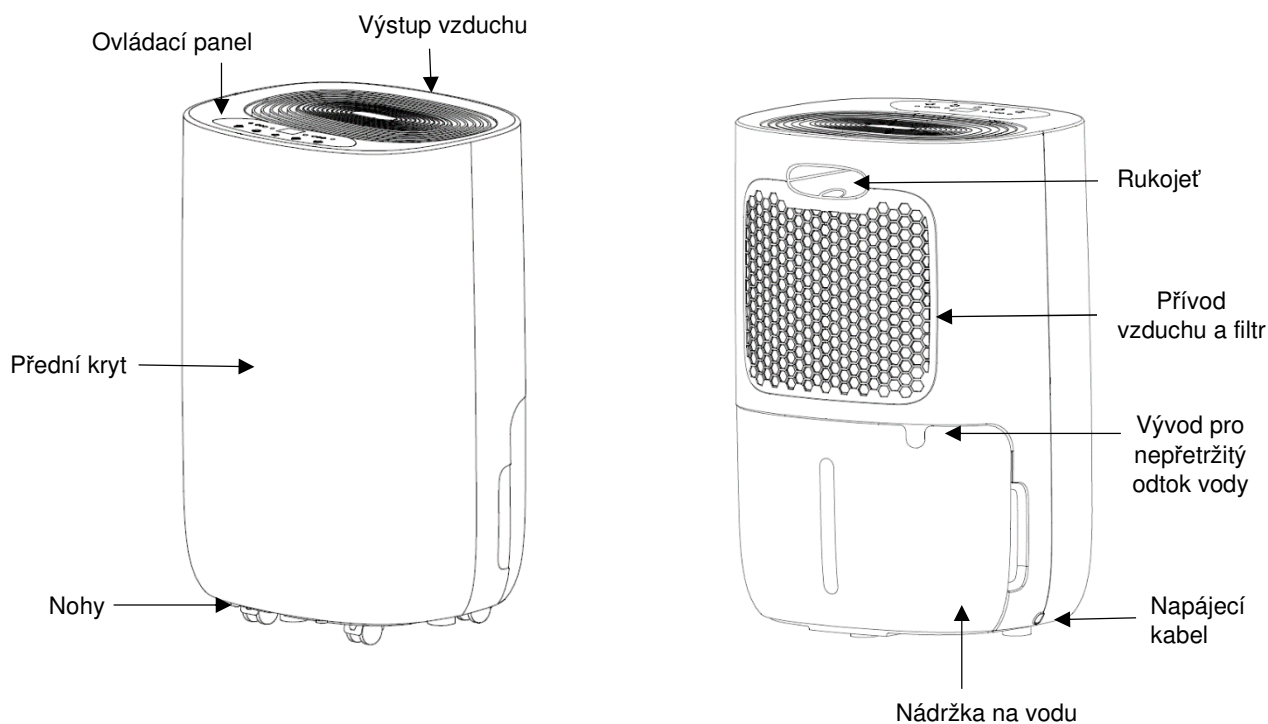
---

Při instalaci a přepravě je třeba vzít v úvahu následující pokyny:

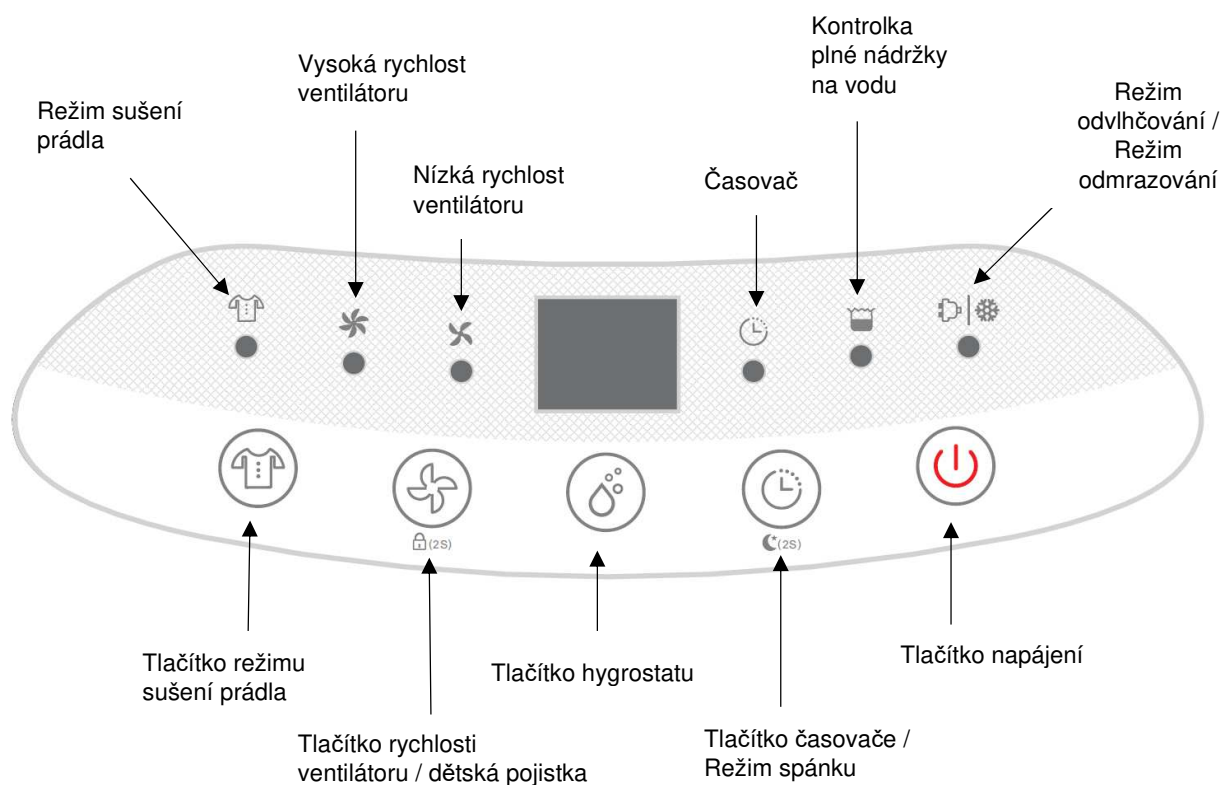
- Před použitím nechte odvlhčovač stát ve vzpřímené poloze po dobu 6 hodin.
- Zapojte zařízení přímo do síťové zásuvky a zapněte ji pomocí tlačítka ON/OFF.
- Ujistěte se, že je kolem zařízení alespoň 20 cm místa, aby bylo zajištěno dostatečné proudění vzduchu. Když je odvlhčovač v provozu, nesmí být přívod a vývod vzduchu zakryty.
- Zkontrolujte, zda je nádržka na vodu bezpečně na svém místě. Zařízení se nezapne, pokud není nádržka na vodu zajištěná.
- Pokud potřebujete odvlhčovač přemístit, vypněte ho vypínačem ON/OFF. Síťovou zástrčku vyjměte ze zásuvky a nádržku na vodu vyprázdněte.
- Při přepravě odvlhčovač zajistěte pouze na úrovni základny a zabraňte tomu, aby se posouval.
- Odvlhčovač vždy přepravujte svisle – pokud byl odvlhčovač ve vodorovné poloze po dobu delší než řádově několik minut, musíte jej před uvedením do provozu nechat stát ve svislé poloze po dobu alespoň 30 minut. To umožňuje oleji odtéct zpět do kompresoru.



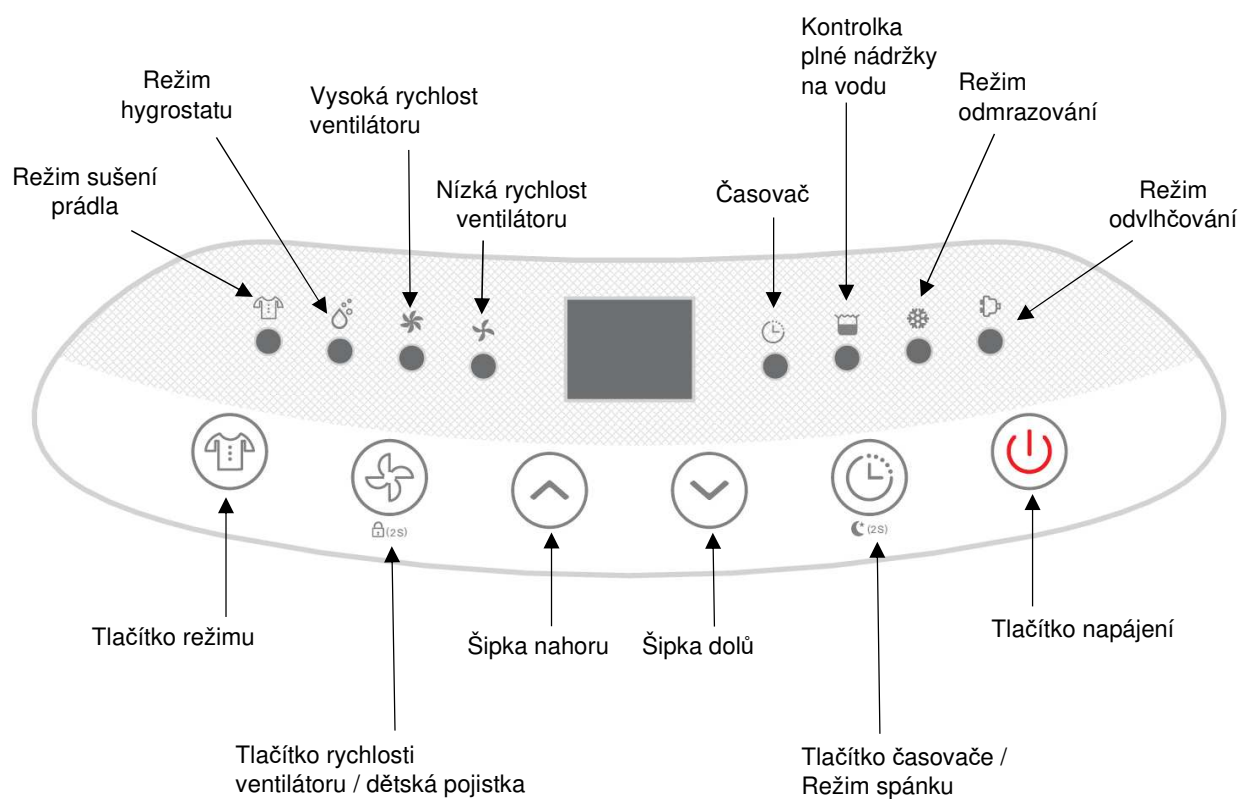
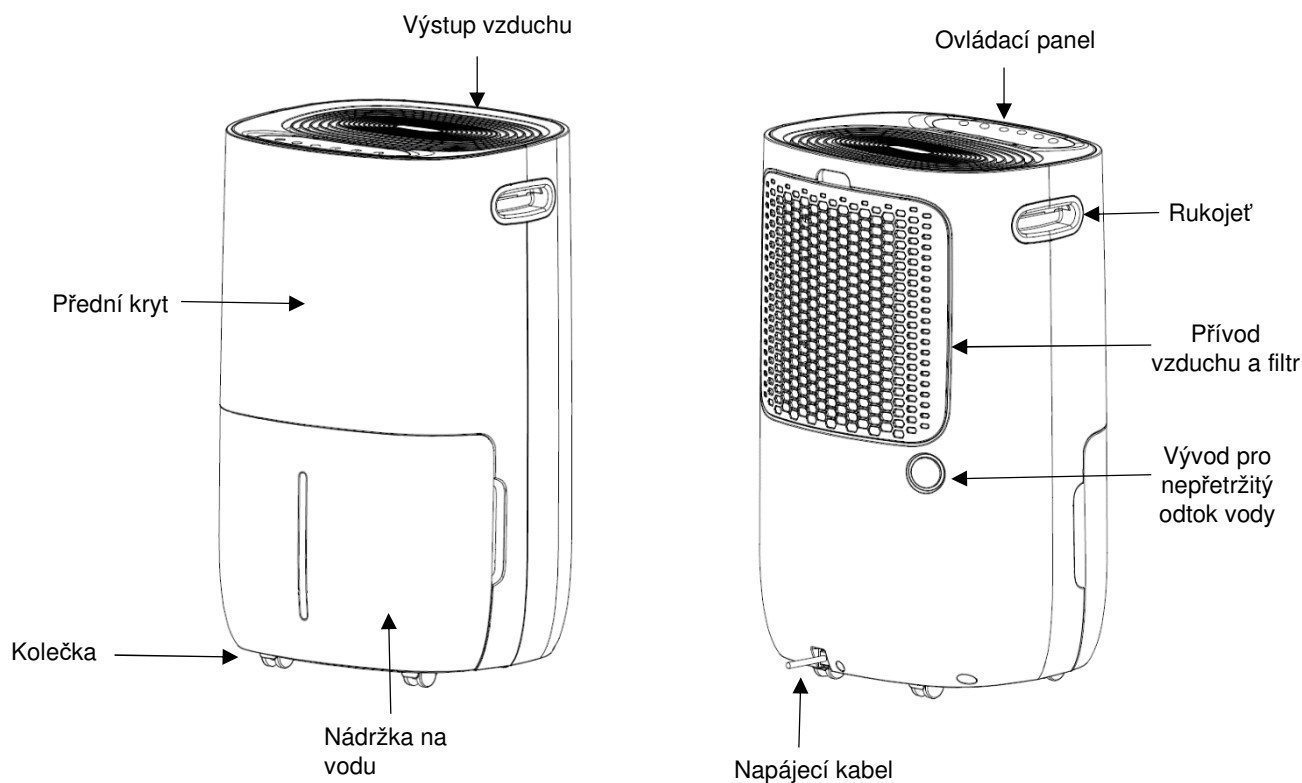
## POPIS PRODUKTU A OVLÁDACÍ PANEL (modely 10L a 12L)



Modely Meaco ABC 10L a 12L nejsou dodávány s kolečky. Ta je možné zakoupit samostatně.



## POPIS PRODUKTU A OVLÁDACÍ PANEĽ (model 20L)



## NASTAVENÍ

---



### TLAČÍTKO NAPÁJENÍ

Když je odvlhčovač zapojen do síťové zásuvky, odvlhčovač pípne a displej zůstane prázdný. Pro zapnutí nebo vypnutí odvlhčovače stiskněte tlačítko napájení.

*Tlačítka na ovládacím panelu jsou citlivá. Tlačítko napájení stiskněte rychle a pevně. Nedržte tlačítko napájení ve stisknuté poloze.*



### TLAČÍTKO ČASOVAČE

Tlačítko časovače funguje jako odpočítávání. Lze ho použít tehdy, když si přejete, aby odvlhčovač běžel po určený počet hodin a poté se vypnul. Stiskněte tlačítko časovače, dokud nedosáhnete požadované doby, po kterou si přejete, aby odvlhčovač běžel (lze zvolit hodnoty mezi 1 a 12 hodinami). Nastavený počet hodin pětikrát zabliká a poté displej přejde zpět na úroveň relativní vlhkosti vzduchu. Nejedná se o trvalou funkci, časovač je nutné nastavit pokaždé, když ho chcete použít.

Pokud si v kdykoliv přejete zkontrolovat, kolik času na časovači zbývá, stiskněte jednou tlačítko časovače. Pro vypnutí stiskněte buď tlačítko časovače, dokud se na displeji nezobrazí hodnota „00“, nebo pomocí tlačítka napájení odvlhčovač vypnete a znovu zapnete.

*Tlačítka na ovládacím panelu jsou citlivá. Tlačítko časovače stiskněte rychle a pevně. Nedržte tlačítko časovače ve stisknuté poloze. Odvlhčovač by totiž přešel do režimu spánku (viz níže).*



### REŽIM SPÁNKU

Pro přechod do režimu spánku podržte tlačítko časovače po dobu 2 sekund. Všechny kontrolky na displeji se vypnou a odvlhčovač bude pokračovat v činnosti při nízkých otáčkách ventilátoru. Jakmile stisknete tlačítko, odvlhčovač pípne. Pokud je však nádržka na vodu plná, pípnutí se neozve. Po stisknutí některého tlačítka se na displeji objeví kontrolky a po 30 sekundách se opět vypnou.

Pro vypnutí režimu spánku stiskněte během 30 sekund dvě různá tlačítka nebo odvlhčovač na 40 minut odpojte.



### TLAČÍTKO HYGROSTATU

Hygrostat slouží pro zvolení cílové relativní vlhkosti v rozmezí 30 a 80 % nebo režimu CO. Opakovaně stiskněte tlačítko hygrostatu, dokud nedosáhnete požadované cílové relativní vlhkosti. U modelu 20L lze k procházení možností použít šipky nahoru a dolů. Odvlhčovač bude v činnosti, dokud nebude dosaženo požadované úrovně vlhkosti. Pokud zvolíte režim CO, odvlhčovač bude v nepřetržitém provozu a nikdy se nevypne.

Nastaveními můžete procházet v následujícím pořadí: CO-30-35-40-45-50-55-60-65-70-75-80.





## TLAČÍTKO RYCHLOSTI VENTILÁTORU



 (2S)

Pomocí tlačítka rychlosti ventilátoru zvolte vysokou nebo nízkou rychlost ventilátoru. LED kontrolky nad tlačítkem rychlosti ventilátoru indikují, která rychlost je právě zvolena (kontrolka na levé straně znamená vysokou rychlost ventilátoru a kontrolka na pravé straně znamená nízkou rychlost ventilátoru).

Při sušení prádla doporučujeme používat vysokou rychlost ventilátoru.

*Tlačítka na ovládacím panelu jsou citlivá. Tlačítko rychlosti ventilátoru stiskněte rychle a pevně. Tlačítko nedržte ve stisknuté poloze. Aktivovali byste tak dětskou pojistku (viz níže).*



 (2S)

## DĚTSKÁ POJISTKA

Pro aktivaci dětské pojistky podržte tlačítko rychlosti ventilátoru po dobu dvou sekund. Na displeji se na 5 sekund zobrazí „LC“ a poté se displej přepne zpět na úroveň relativní vlhkosti vzduchu. Pokud je dětská pojistka aktivní, nastavení nelze změnit. Pro deaktivaci dětské pojistky podržte tlačítko rychlosti ventilátoru po dobu dvou sekund – odvlhčovač zapípá. Pokud se vám dětská zámek nedaří deaktivovat pomocí tlačítka rychlosti ventilátoru, odpojte odvlhčovač na 40 minut od napájení.



## TLAČÍTKO SUŠENÍ PRÁDLA

Pro zapnutí režimu sušení prádla jednou stiskněte tlačítko sušení prádla, pro vypnutí režimu stiskněte tlačítko znovu. Odvlhčovač poběží v režimu vysokých otáček ventilátoru nepřetržitě po dobu 6 hodin. Po 6 hodinách se odvlhčovač vypne, dokud ho manuálně nezapnete znovu. Režim sušení prádla lze kdykoliv vypnout stisknutím tlačítka sušení prádla nebo vypnutím odvlhčovače pomocí tlačítka napájení. V režimu sušení prádla nelze nastavit cílovou úroveň vlhkosti.



## KONTROLKA PLNÉ NÁDRŽKY NA VODU

Když je nádržka na vodu plná, odvlhčovač pípne a pak se vypne. Jakmile nádržku na vodu vyprázdníte a bezpečně umístíte zpět do odvlhčovače, začne odvlhčovač opět fungovat podle svých předchozích nastavení.



## REŽIM ODVLHČOVÁNÍ

LED světlo pod symbolem kapky a vločky svítí nepřetržitě, a to i poté, co odvlhčovač dosáhne cílové úrovně vlhkosti. Toto světlo svítí nepřetržitě, neblíká. Pokud na modelech MeacoDry ABC 10L nebo 12L toto světlo bliká, nachází se zařízení v režimu odmrazování (viz níže).



## REŽIM ODMRAZOVÁNÍ

Tento odvlhčovač je vybaven automatickým odmrazovacím systémem. Při provozu při nízkých teplotách vzniká na povrchu výparníku námraza, což má vliv na účinnost odvlhčovače. Když k tomu dojde, přístroj automaticky přejde do pravidelného odmrazování a pod symbolem kapky a sněhové vločky se rozblíká LED kontrolka. Doba, po kterou je jednotka v režimu odmrazování, se může lišit. Nejedná se o závadu; jedná se o součást procesu odvlhčování. Odvlhčovač se nedoporučuje používat při teplotách nižších než 5 °C.





### REŽIM HYGROSTATU (pouze u modelu MeacoDry ABC 20L)

Indikátor režimu hygrostatu se zobrazí automaticky v okamžiku, kdy se odvlhčovač nachází v režimu hygrostatu, tj. byla nastavena cílová úroveň vlhkosti.

Kontrolka režimu hygrostatu zhasne, když je odvlhčovač v režimu sušení prádla.

### ÚDAJE NA DISPLEJI

Po zapnutí odvlhčovače se na displeji zobrazí **aktuální úroveň relativní vlhkosti v prostředí**, ve kterém odvlhčovač používáte.

Po stisknutí tlačítka hygrostatu (na modelech 10L a 12L) nebo tlačítka šipky dolů (na modelu 20L) se na displeji zobrazí nastavený režim, například se zobrazí buď **nastavená cílová úroveň vlhkosti**, nebo CO. Doporučujeme odvlhčovač nastavit tak, aby dosáhl cílové úrovně 50 až 55 %. Po dvou sekundách se displej vrátí na aktuálně nastavenou úroveň relativní vlhkosti vzduchu.



## DALŠÍ FUNKCE

---

### NEPŘETRŽITÝ REŽIM (CO)

Pro aktivaci tohoto režimu opakovaně stiskněte tlačítko hygrostatu (na modelech 10L a 12L) nebo šipku dolů (na modelu 20L), dokud se na displeji neobjeví CO. V režimu CO se odvlhčovač nevypne, bude vysoušet vzduch bez ohledu na relativní vlhkost v místnosti. Jedná se o doporučené nastavení pro sušení prádla.

### FUNKCE PAMĚTI / AUTOMATICKÉ RESTARTOVÁNÍ

Když je odvlhčovač vypnutý pomocí tlačítka ON/OFF, bude po opětovném zapnutí pokračovat ve stejném nastavení, ve kterém běžel předtím. Když je odvlhčovač odpojen od sítě nebo došlo k výpadku proudu, po opětovném zapnutí se odvlhčovač spustí s cílovou vlhkostí 50 % RV.

### LOGIKA REGULACE MEACO

Když je relativní vlhkost v místnosti o více než 3 % nižší než vaše cílová relativní vlhkost, odvlhčovač přestane vzduch vysoušet a ventilátor bude nadále pokračovat v chodu po dobu několika minut. Pokud je vlhkost stabilní, odvlhčovač přejde na 30 minut do režimu spánku. Po 30 minutách se odvlhčovač probudí, zapne ventilátor a odebere vzorek vzduchu, aby senzor vlhkosti mohl řídicímu panelu sdělit, jaká je vlhkost v místnosti. Pokud je vlhkost o 3 % vyšší než nastavená hodnota, začne znovu odvlhčovat. Pokud ne, ventilátor znovu přejde na dalších 30 minut do režimu spánku.

## MEACO DOPORUČUJE

---

### OBECNÉ POUŽITÍ V DOMÁCNOSTI

Pro všeobecné použití doporučujeme nastavit odvlhčovač tak, aby dosáhl cílové úrovně vlhkosti 50 nebo 55 %, a umístit jej do středu vašeho domu, například na vrchol schodiště nebo na chodbu. Máte-li v jedné části domu/bytu větší problémy, umístěte odvlhčovač blíže k této části. Nechte všechny vnitřní dveře otevřené a okna zavřená. Vlhkost ve vzduchu z celého domu se přesune směrem k odvlhčovači, což zařízení umožní snížit úroveň relativní vlhkosti. Nejlepších výsledků dosáhnete, když odvlhčovač necháte běžet nepřetržitě.

Vezměte prosím na vědomí, že když začnete poprvé používat odvlhčovač, možná zjistíte, že bude muset běžet nepřetržitě, bude sbírat velké množství vody nebo že se mu bude obtížně dařit dosáhnout cílové úrovně vlhkosti. To je úplně normální. Ve vzduchu bude velké množství přebytečné vody, které bude muset odvlhčovač odstranit. To znamená, že bude muset pracovat mnohem intenzivněji. Po několika týdnech se úroveň vlhkosti stabilizuje a odvlhčovač budete používat méně často a bude shromažďovat méně vody.

### SUŠENÍ PRÁDLA

Pro rychlejší vysoušení prádla umístěte prádlo a odvlhčovač do co nejmenší místnosti se zavřenými dveřmi a okny. Umístěte odvlhčovač tak, aby suchý vzduch mohl působit na co největší plochu prádla, a prádlo umístěte tak, aby kolem něj mohl cirkulovat vzduch. Zkontrolujte, zda z prádla nemůže na odvlhčovač kapat voda. Pokud je to možné, použijte stojací ventilátor, který urychlí proudění vzduchu a nažene k prádlu více suchého vzduchu. Zvýšení teploty v místnosti také pomůže. Nastavte odvlhčovač na režim CO a ventilátor na nejvyšší rychlost.



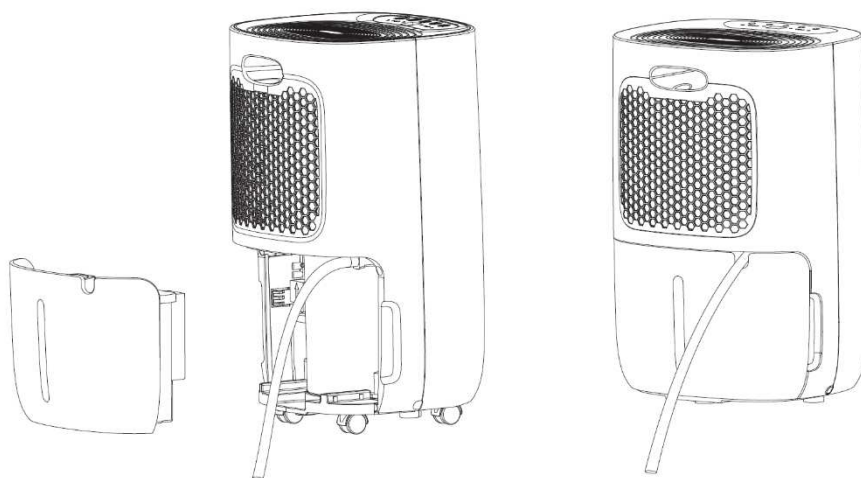
## NEPŘETRŽITÝ ODVOD VODY

---

Pokud si přejete vodu odvádět nepřetržitě a nádržku na vodu nevyprazdňovat, můžete připojit hadici podle níže uvedených nákresů. Ujistěte se, že hadice směřuje dolů, není zauzlovaná, ohnutá ani ucpaná. Jen tak může z jednotky vlivem gravitace vytékat voda.

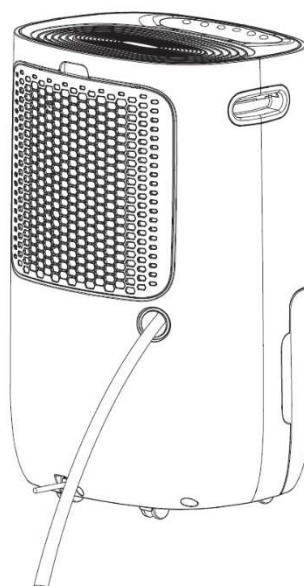
### ODVLHČOVAČE MEACODRY ABC 10L A 12L

Abyste mohli používat nepřetržitě vypouštění vody, vyjměte z odvlhčovače nádržku na vodu. Připojte hadici o průměru 14 mm k vnitřní odtokové trubičce. Jakmile je hadice nainstalována, vložte nádržku na vodu zpět do odvlhčovače (pro nepřetržitý odvod vody musí být nádržka na vodu vždy na svém místě). V nádržce na vodu je otvor pro odtokovou hadici.



### ODVLHČOVAČ MEACODRY ABC 20L

Abyste mohli využívat nepřetržitého odvodu vody, vytáhněte zátku ze zadní části odvlhčovače a protlačte 14mm hadici otvorem, který ji upevňuje k vnitřní odtokové trubičce (pro nepřetržitý odvod vody musí být nádržka na vodu vždy na svém místě).



*Jako společnost chápeme naléhavost změny klimatu a uvědomujeme si, jak důležité je podílet se na tom, abychom byli k životnímu prostředí šetrnější. Z tohoto důvodu již naše odvlhčovače nedodáváme s hadicí pro nepřetržitý odvod vody. Usilujeme tak o snížení množství plastového odpadu, protože většina našich zákazníků ji nepoužívá. Pokud si na odvlhčovači přejete i přesto používat možnost nepřetržitého odvodu vody, můžete použít zahradní hadici s vnitřním průměrem 14 mm.*



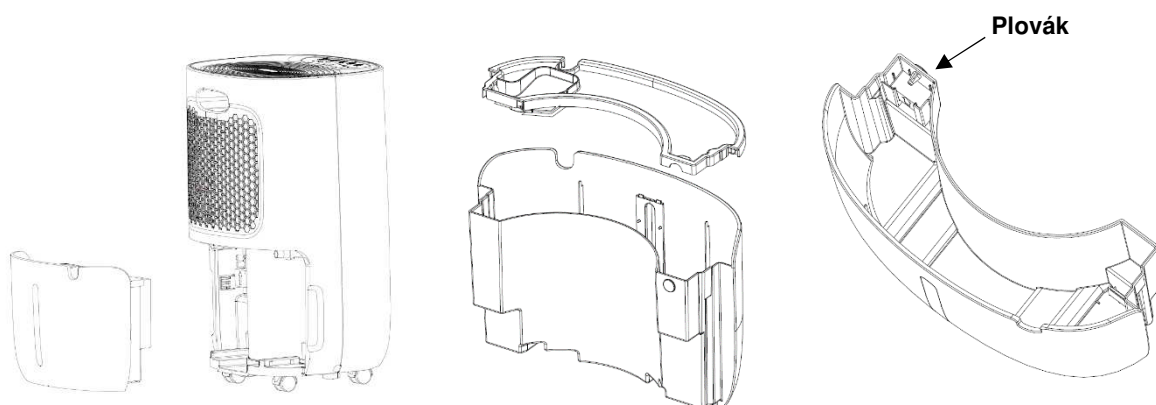
## NÁDRŽKA NA VODU

---

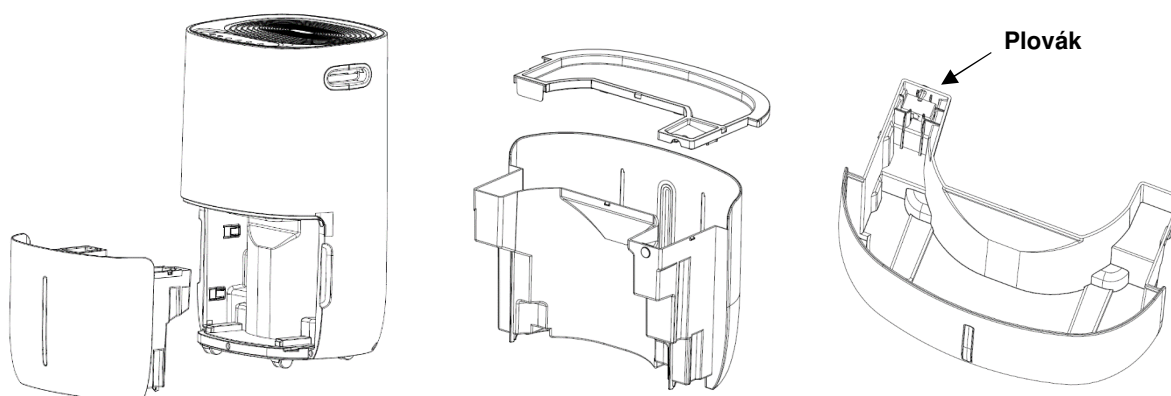
Nádržka na vodu se u modelu 20L nachází na přední straně jednotky a u modelů 10L a 12L na zadní straně jednotky. Chcete-li nádržku na vodu vyprázdnit, jednoduše ji vytáhněte z jednotky a vodu vylijte. Víko není nutné sundávat, protože vodu lze vylít z otvoru v rohu nádržky. Shromážděnou vodu lze použít pouze k zavlažování nepoživatelných rostlin – nekonzumujte.

Vezměte prosím na vědomí, že uvnitř nádržky na vodu se nachází plovák. Tento plovák z nádržky na vodu NEVYTAHUJTE. Plovák měří hladinu vody v nádrže, a když je nádržka na vodu plná, spustí senzor, který odvlhčovač vypne.

### ODVLHČOVAČE MEACODRY ABC 10L A 12L



### ODVLHČOVAČ MEACODRY ABC 20L



## ÚDRŽBA

---

Před prováděním údržby vždy vypněte napájení a odpojte hlavní kabel.

### ZKONTROLUJTE ELEKTRICKÝ SYSTÉM

- V pravidelných intervalech kontrolujte, zda není poškozen elektrický kabel.

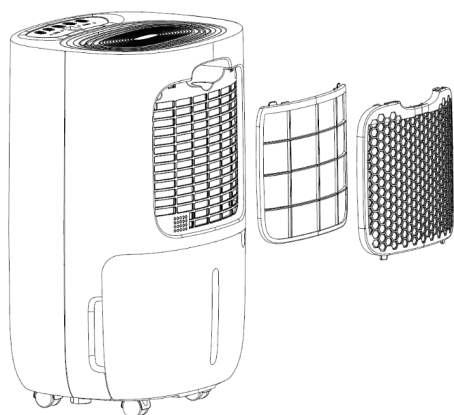
### ČIŠTĚNÍ ZEVNĚJŠKU

- Zevnějšek čistěte měkkým suchým hadříkem. Pokud je zařízení velmi znečištěné, použijte jemný čisticí prostředek nebo odvlhčovač otřete mírně navlhčeným hadříkem. Nedovolte, aby na zařízení stříkala voda.

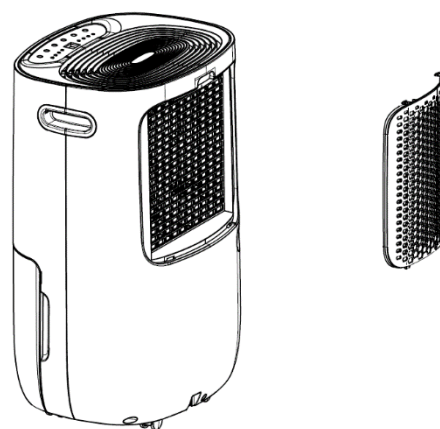
### ČIŠTĚNÍ FILTRU

Filtr má neomezenou životnost a nemělo by být zapotřebí jej vyměňovat (pokud nedojde k jeho opotřebením či poškození). Při pravidelném používání může dojít k ucpání filtru prachovými částicemi a nečistotami. Filtr je nutné čistit nejméně každé dva týdny (pokud tak neučiníte, může to vést ke zrušení záruky). Postupujte prosím v následujících krocích:

- Vyměňte filtr / kombinaci filtru a pouzdra filtru.
- Očistěte obě strany filtru hubicí vysavače nebo mýdlovou vodou o maximální teplotě 40 °C. Před opětovným vložením do odvlhčovače důkladně opláchněte a nechte vyschnout.



**MeacoDry ABC 10L a 12L** – filtr lze vyjmout z pouzdra.



**MeacoDry ABC 20L** – filtr a pouzdro filtru jsou spojeny; nelze je oddělit.

## SKLADOVÁNÍ

---

Pokud nebudete přístroj delší dobu používat, proveďte následující kroky:

1. Vyměňte zástrčku ze zásuvky a vyprázdněte nádržku na vodu. Ponechte nádržku na vodu a odvlhčovač zcela vyschnout. Může to trvat i několik dní.
2. Vyčistěte filtr a uložte zařízení na místě bez prachu a mimo přímé sluneční záření, nejlépe jej zakryjte plastovou fólií.

## SPECIFIKACE

		MeacoDry ABC 10L	MeacoDry ABC 12L	MeacoDry ABC 20L
Rychlost extrakce	při 30 °C a 80% RV	10 litrů denně	12 litrů denně	20 litrů denně
	při 27 °C a 60% RV	6 litrů denně	7,5 litrů denně	11,5 litrů denně
Nastavitelný hygroskop		Ano, mezi 30 a 80 %	Ano, mezi 30 a 80 %	Ano, mezi 30 a 80 %
Průtok vzduchu (nominální)		105 m <sup>3</sup> /h	105 m <sup>3</sup> /h	145 m <sup>3</sup> /h
Hladina hluku na vzdálenost 1 metr		Maximálně 40 dB(A)	Maximálně 40 dB(A)	Maximálně 44 dB(A)
Napájení		230 V, 50 Hz	230 V, 50 Hz	230 V, 50 Hz
Jmenovitá spotřeba energie		165 W	165 W	255 W
Jmenovitý proud		1,00 A	1,00 A	1,55 A
Filtr		Ano	Ano	Ano
Automatické restartování		Ano	Ano	Ano
Rychlosti ventilátoru		Dvě	Dvě	Dvě
Provozní teploty		+5 °C / +35 °C	+5 °C / +35 °C	+5 °C / +35 °C
Chladivo		R290 / 35 g	R290 / 45 g	R290 / 75 g
Objem nádržky		2,6 litrů	2,6 litrů	5,0 litrů
Rozměry (V × Š × H)		463 × 300 × 250 mm	463 × 300 × 250 mm	540 × 335 × 285 mm
Hmotnost		10,1 kg	10,4 kg	15,2 kg

## ŘEŠENÍ PROBLÉMŮ

PROBLÉM	PŘÍČINA	ŘEŠENÍ
<b>Přístroj nefunguje</b>	Není připojen k napájení	Zasuňte zástrčku do zásuvky
<b>Přístroj pípá, ale nefunguje</b>	Tlačítko napájení jste podrželi příliš dlouho	Rychle a pevně stiskněte tlačítko napájení
<b>Na displeji se zobrazuje „LC“</b>	Odvlhčovač byl uveden do režimu dětské pojistky	Nejedná se o chybu. Pro deaktivaci dětské pojistky podržte tlačítko rychlosti ventilátoru po dobu dvou sekund (viz strana 8)
<b>Přístroj je v činnosti, ale na displeji nesvítí žádné kontrolky</b>	Odvlhčovač je v režimu spánku	Pro vypnutí režimu spánku stiskněte během 30 sekund dvě různá tlačítka nebo odvlhčovač na 40 minut odpojte od sítě (viz strana 7)
<b>Přístroj neshromažďuje vodu</b>	Nádržka na vodu je plná	Vyprázdněte nádržku na vodu a vložte ji zpět na místo
	Nádržka na vodu není správně vložena	Zkontrolujte, zda je nádržka na vodu bezpečně na svém místě
	Filtr je ucpaný	Vyčistěte filtr (viz strana 13)
	Teplota nebo relativní vlhkost v místnosti, v níž odvlhčovač používáte, je příliš nízká	Je normální, že přístroj za těchto podmínek neshromažďuje vodu
	Nastavená cílová úroveň vlhkosti je příliš vysoká	Nastavte novou, nižší cílovou úroveň vlhkosti
<b>Přístroj pracuje, ale vlhkost snižuje nedostatečně / v nádržce na vodu je malé množství vody</b>	Prostor, ve kterém odvlhčovač používáte, je příliš velký	Nechte přístroj běžet déle nebo zvažte koupi většího přístroje
	V domě se příliš větrá	Omezte větrání, např. zavřete okna a dveře do domu
	Filtr je ucpaný a snižuje průtok vzduchu do odvlhčovače	Vyčistěte filtr (viz strana 13)





<b>Okna byla čistá a nyní se znovu objevila kondenzace.</b>	Venkovní teplota vzduchu klesla a okna jsou chladnější	Odvlhčovač nastavte na nižší relativní vlhkost a ponechte ho zapnutý 24 hodin denně
<b>Nemůžu se zbavit kondenzace na oknech, a to ani v režimu CO</b>	Povrchová teplota oken je příliš nízká na to, aby odvlhčovač zabránil kondenzaci. To je běžné u jednovrstvých oken, a když venkovní teplota vzduchu klesá pod bod mrazu	Přístroj nechejte běžet v režimu CO 24 hodin denně. Když teplota vzduchu venku vzroste, na oknech by se měl přestat tvořit kondenzát
<b>Odvlhčovač vyfukuje teplý vzduch</b>	Před vháněním vzduchu zpět do místnosti prochází v rámci procesu odvlhčování vysušený vzduch skrze topné spirály	To je normální, odvlhčovač vzduchu neslouží pro ochlazování vzduchu
<b>Odvlhčovač vyfukuje studený vzduch</b>	Odvlhčovač vzduch nechladí. Vzduch však může být chladnější, protože se pohybuje – podobně jako se pohybuje vzduch z ventilátoru	Teplota v místnosti se nesníží a vzduch se neochlazuje
<b>Na displeji se nezobrazuje cílová úroveň vlhkosti</b>	Na displeji se zobrazuje úroveň relativní vlhkosti prostředí, ve kterém přístroj používáte, nikoli cílová úroveň vlhkosti	Stisknutím tlačítka hygrostatu (u modelů 10L a 12L) nebo šipky dolů (u 20L) zobrazíte cílovou úroveň vlhkosti
<b>Držím tlačítka ve stisknuté poloze, ale displej se nemění</b>	Tlačítka procházejí možnostmi krokově	Stiskněte tlačítko, zvedněte prst a opětovným stisknutím procházejte jednotlivé možnosti
<b>Přístroj je hlučný</b>	Filtr je ucpaný	Vyčistěte filtr (viz strana 13)
	Přístroj se nachází na nerovném povrchu	Přesuňte jej na rovný povrch – jednotka bývá na dřevěných podlahách hlučnější než na koberci
<b>Kód chyby E1</b>	Chyba teploty cívky. Přístroj stále odvlhčuje, ale je pouze v režimu odmrazování.	Kontaktujte prosím společnost Meaco.
<b>Kód chyby E2</b>	Snímač vlhkosti je rozbítý. Přístroj stále odvlhčuje, ale pouze v nepřetržitém režimu.	Kontaktujte prosím společnost Meaco.



## ZÁRUKA A ZÁKAZNICKÝ SERVIS

---

Na odvlhčovač se vztahuje dvouletá záruka od data nákupu. Zaregistrujte svůj výrobek na <https://eu.meaco.com/pages/registrieren-garantie>. Registrace nám umožňuje, abychom vás informovali o každém důležitém vývoji týkajícím se vašeho produktu.

V rámci dvouleté záruky výrobce budou všechny výrobní vady bezplatně opraveny (kromě poškození filtru a nádržky na vodu, které podléhají opotřebení a poškození).

Platí následující:

1. Jakékoli opravy nebo výměny součástí během záruční doby nepovedou k prodloužení záruční doby.
2. Platnost záruky vyprší, pokud byly provedeny jakékoliv změny, nebyly nainstalovány originální součásti nebo pokud opravu odvlhčovače provedla třetí strana.
3. Na součásti, na které se vztahuje běžné opotřebení, se záruka nevztahuje.
4. Záruka platí pouze při předložení původního, nezměněného a datem označeného dokladu o nákupu.
5. Záruka se nevztahuje na škody způsobené jinými úkony, než jsou úkony popsané v uživatelské příručce, nebo zanedbáním.
6. Záruka se nevztahuje na závady způsobené nečistotami nebo produkty vyráběnými třetími stranami.
7. Záruka se nevztahuje na nechtěné poškození.
8. Všechny nároky na náhradu škody, včetně následných škod, budou ignorovány.
9. Použití spínacího zařízení od jiného výrobce, které odvlhčovač prostřednictvím sítě zapíná nebo vypíná, ruší platnost záruky.

Úplný seznam záručních podmínek naleznete na adrese: <https://eu.meaco.com/pages/allgemeine-geschäftsbedingungen>.

Abyste předešli zbytečným výdajům, doporučujeme, abyste si nejprve pečlivě přečetli návod. Pokud v něm nenaleznete řešení, telefonicky kontaktujte společnost Meaco a my vám rádi pomůžeme.

*Tento odvlhčovač byl importován do  
Evropské unie společností:*

*Meaco DE GmbH,  
Adlerstraße 34, 90403  
Norimberk, Německo*

*Telefon: +49 911 880 805 53  
E-mail: [kundendienst@meaco.com](mailto:kundendienst@meaco.com)  
Webové stránky: [eu.meaco.com](http://eu.meaco.com)*

Pro budoucí potřebu si prosím poznamenejte datum a místo nákupu.

Datum nákupu: .....

Zakoupeno u: .....

Pokud se u odvlhčovače vyskytne porucha, kontaktujte nás, svého prodejce nebo distributora CM Trade Via na čísle +420 549 274 164 / [info@cm-trade.cz](mailto:info@cm-trade.cz). Uchovejte prosím původní krabici a obal, ve kterém bylo vaše zařízení dodáno, pro případ, že budeme pro účely budoucích oprav/servisu odvlhčovač u vás potřebovat vyzvednout.



Níže uvedené označení symbolizuje, že byste v celé Velké Británii a EU tento výrobek neměli likvidovat společně s ostatním domácím odpadem. Aby se zabránilo tomu, že by neřízená likvidace odpadu poškodila životní prostředí nebo lidské zdraví, je nutné výrobek zodpovědným způsobem recyklovat. Tím podpoříte udržitelné opětovné využití zdrojů. Chcete-li vrátit použité zařízení, využijte systémů pro vracení a sběr nebo se obraťte na prodejce, u kterého jste výrobek zakoupili. Prodejce může tento produkt bezpečně recyklovat za vás.

