

NÁVOD NA OBSLUHU / Odvlhčovač vzduchu BIET DE20L Carbon

NÁVOD K OBSLUZE / Odvlhčovač vzduchu BIET DE20L Carbon

HASZNÁLATI ÚTMUTATÓ / BIET DE20L Carbon Párátlanító készülék

1. BEZPEČNOSTNÉ POKYNY

Prosím, pozorne si prečítajte návod pred prvým použitím odvlhčovača. Pri inštalácii a používaní tohto zariadenia je nutné dodržiavať základné bezpečnostné pokyny. Uschovajte tento návod na použitie v prípade neskoršej opravy alebo údržby.

Upozornenie:

Toto zariadenie nie je určené používať osobám (deťom) mladším ako 8 rokov, so zníženými fyzickými, zmyslovými alebo duševnými schopnosťami, alebo nedostatkom skúseností a znalostí, pokiaľ nie sú pod dozorom alebo neboli poučení ohľadom použitia zariadenia osobou zodpovednou za ich bezpečnosť. Deti by mali byť pod dozorom, aby sa zaistilo, že sa nebudú hrať so zariadením!

- Používajte len elektrické napájanie 220-240 V. Iné typy elektrického napájania môžu spôsobiť požiar, skrat na zariadení, alebo zásah elektrickým prúdom.
- Odvlhčovač vzduchu je určený na vnútorné použitie (v interiéry) s teplotou okolia od 5 do 32 °C. Pri teplote mimo tohto rozsahu, nebude odvlhčovač správne fungovať.
- Prístroj nepoužívajte v agresívnom, prašnom a výbušnom prostredí.
- Prístroj nepoužívajte v blízkosti zdroja tepla alebo otvoreného ohňa.
- Prístroj nevystavujte priamemu slnečnému žiareniu a dažďu.
- Prosím, umiestnite tento odvlhčovač na rovnú a stabilnú podlahu, pre zníženie vibrácií a hluku.
- Zariadenie nepoužívajte v prípade, že je kábel alebo zástrčka elektrického napájania poškodené alebo nedostatočne zasunuté do zásuvky elektrickej siete.
- Ak je poškodený kábel elektrického napájania, iba výrobca, predajca alebo kvalifikovaná osoba musia vymeniť kábel, aby sa zabránilo zraneniu elektrickým prúdom.
- Ak spozorujete niečo abnormálne, napr. zápach po spálenine, zariadenie zastavte a vytiahnite zástrčku elektrického napájania zo zásuvky elektrickej siete.
- Nedemontujte ochranné kryty zariadenia, hrozí nebezpečenstvo úrazu elektrickým prúdom.
- Pred čistením alebo premiestňovaním zariadenia, zariadenie vypnite a vytiahnite zástrčku elektrického napájania zo zásuvky elektrickej siete.
- Nepoškodujte, nemeňte tvar, bezdôvodne neohýbajte, neťahajte, nekrúťte káblom elektrického napájania a nepoužívajte ho, ak je zamotaný. Na kábel takisto neumiestňujte ťažké predmety a neprepichujte ho.
- Vstupné alebo výstupné otvory vzduchu neupchávajte bielizňou, odevom, záclonami a pod..
- Sami zariadenie nedemontujte, neupravujte a nevykonávajte na ňom údržbu.
- Zariadenie neobsluhujte mokrymi rukami.
- Ak sa zariadenie nebude dlhšiu dobu používať, vytiahnite zástrčku elektrického napájania zo zásuvky elektrickej siete.
- Prístroj nepoužívajte bez vzduchového filtra.
- Na zariadenie nevylietajte, nesadajte, ani sa oň neopierajte a neukladajte naň ťažké predmety.
- V blízkosti zariadenia nepoužívajte horľavé látky, napr. sprej na vlasy, insekticídy a pod.. Zariadenie neutierajte benzénom alebo riedidlom.
- Ak zariadenie používate tam, kde sa zdržiavajú domáce zvieratá, dávajte pozor, aby na zariadenie nemočili a nehryzli do kábla elektrického napájania.
- Zariadenie, napájací kábel a vidlicu neponárajte do vody alebo iných kvapalín, aby nedošlo poškodeniu alebo úrazu elektrickým prúdom. Chráňte prístroj pred priamym kontaktom s vodou alebo inými tekutinami.
- Nenakláňajte zariadenie, aby nevytiekla voda z nádržky na vodu.
- Rastliny alebo zvieratá nevystavujte priamemu prúdeniu vzduchu zo zariadenia.
- Používajte toto zariadenie iba v súlade s pokynmi uvedených v tomto návode.

2. BEZPEČNÁ PREVÁDZKA HORĽAVÉHO CHLADIVA



Zariadenie je plnené horľavým plynom R290



Pred inštaláciou a používaním zariadenia si najprv prečítajte návod na použitie.



Pred opravou zariadenia si najprv prečítajte servisnú príručku.

Chladivo

Ekologické chladivo - Propán (R290).

Prírodné chladivo propán (R290) je organická zlúčenina a patrí medzi uhľovodíky. Na rozdiel od syntetických chladív, nepoškodzujú ozónovú vrstvu (ODP = 0) a neprispievajú ku globálnemu otepľovaniu - alebo len zanedbateľne. Propán má zároveň výrazne vyššiu účinnosť v chladiacom systéme.

Ďalšie prínosy pre životné prostredie: propán (R290) je vďaka svojim vynikajúcim termodynamickým vlastnostiam mimoriadne energeticky účinné chladivo, a teda navyše znižuje vaše náklady na energiu.

Varovanie

- Nepoužívajte prostriedky na urýchlenie procesu rozmrazovania alebo na čistenie okrem tých, ktoré odporúča výroba.- Ak potrebujete opravu, obráťte sa na autorizované servisné stredisko. Všetky opravy vykonávané nekvalifikovanými pracovníkmi môžu byť nebezpečné.
- Spotrebič musí byť uskladnený v miestnosti bez nepretržitých zdrojov zapaľovania (napríklad: otvorený plameň, plynový spotrebič alebo prevádzkový elektrický ohrievač.)
- Neprepichujte ani nezapaľujte.
- Zariadenie musí byť inštalované, prevádzkované a skladované v miestnosti s väčším **podlahovým priestorom ako 4 m²**.
- Zariadenie je naplnené **horľavým plynom R290**. **Pri opravách dodržujte iba pokyny výrobcu.**
- Uvedomte si, že chladivá sú bez zápachu. Nepoškodte žiadnu súčasť chladiaceho okruhu
- Prečítajte si návod na použitie.

Oznámenie:

- Čistenie a údržba prístroja sa musí vykonávať iba podľa odporúčania výrobcu.
- Po zapnutí prenosného klimatizačného zariadenia alebo odvlhčovača môže ventilátor v normálnych podmienkach pracovať nepretržite stabilne, aby zabezpečil minimálny objem vzduchu 100 m³ / h, aj keď je kompresor vypnutý kvôli regulátoru teploty.
- Iba osoby poverené akreditovanou agentúrou, ktorá osvedčuje ich spôsobilosť manipulovať s chladivami v súlade so sektorovými právnymi predpismi, môžu pracovať na chladiacom okruhu.
- Údržba a opravy vyžadujúce pomoc iného kvalifikovaného personálu sa musia vykonávať pod dohľadom špecialistov na používanie horľavých chladív.
-

Doplňujúce informácie:**Preprava zariadenia obsahujúceho horľavé chladiace kvapaliny**

Pozrite si predpisy týkajúce sa prepravy.

Označenia zariadenia pomocou značiek

Pozrite si vnútroštátne predpisy.

Likvidácia zariadenia používajúceho horľavé chladiace kvapaliny

Pozrite si vnútorné prepisy.

Skladovanie zariadenia/spotrebičov

Skladovanie zariadenia by malo byť v súlade s pokynmi výrobcu.

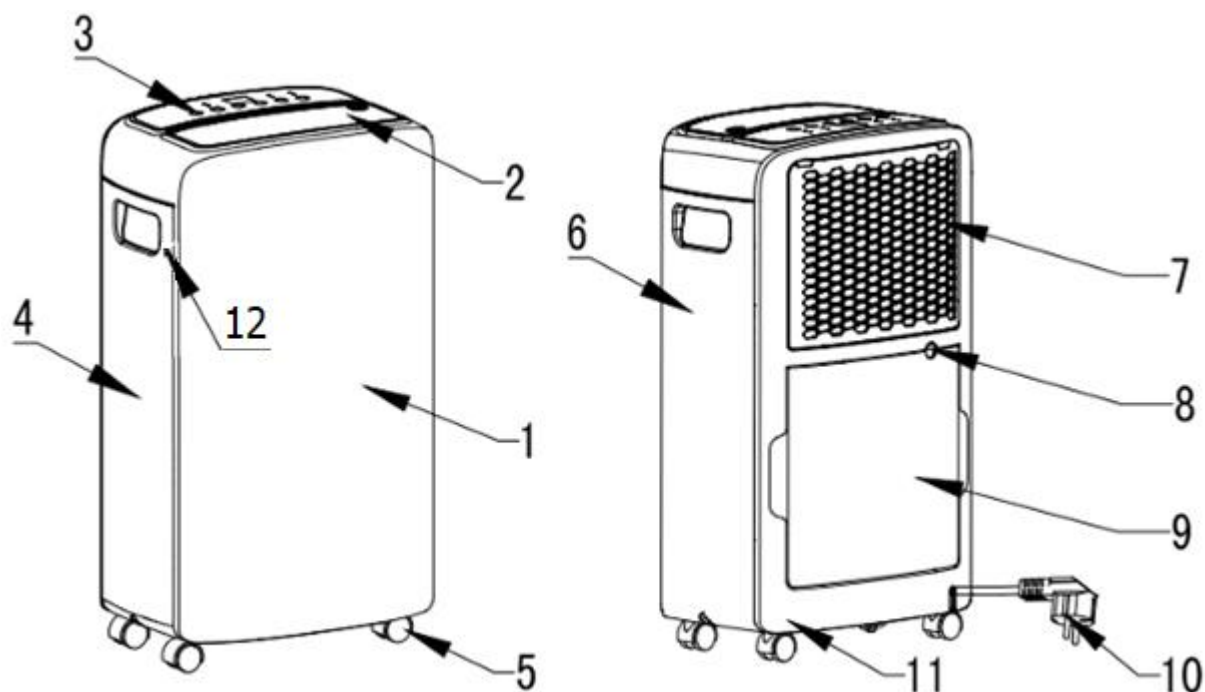
Skladovanie zabaleného (nepredaného) zariadenia

Ochranné skladovacie balenie by malo byť vyrobené tak, aby mechanické poškodenie zariadenia vo vnútri obalov nespôsobilo pretekание chladiacej kvapaliny. Maximálny počet zariadení, ktoré sa môžu spolu skladovať, stanovujú vnútroštátne predpisy.

Odporúčanie:

Odporúčaná prevádzková teplota okolia: 5° - 32°C a relatívna vlhkosť vzduchu: 20 - 85% RH.

3. VLASTNOSTI A POPIS ZARIADENIA



P.Č.	Názov
1	Predný plastový kryt
2	Vývod vzduchu - Lamela
3	Ovládací panel
4	Ľavý bočný panel
5	Transportné kolieska
6	Pravý bočný panel
7	Prívod vzduchu - Rám filtra, Umývateľný vzduchový filter, Filter Active Carbon
8	Odtok (pripojenie odtokovej hadice)
9	Nádržka na kondenzát (vodu)
10	Napájací kábel
11	Zadný plastový kryt
12	Ľavé a pravé držadlo

4. MONTÁŽ A INŠTALÁCIA

4.0 Obsah balenia:

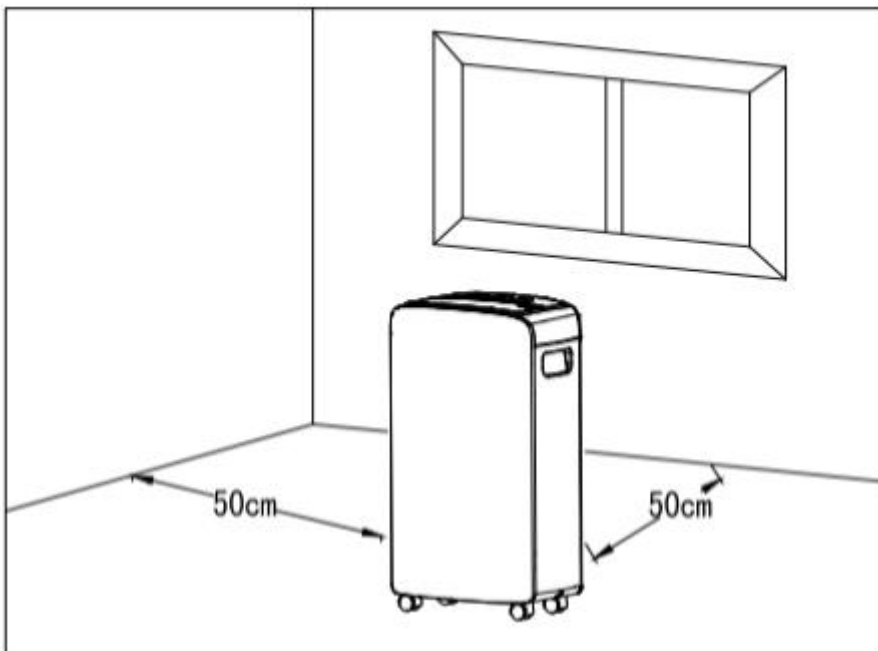
- 1x prístroj
- 1x filter Active Carbon
- 1x hadica na odvod kondenzátu
- 1x návod na obsluhu

4.1 Rozbalenie prístroja:

1. Otvorte krabicu a vytiahnite zariadenie.
2. Odstráňte všetky obaly zo zariadenia.
3. Opatrne rozviňte sieťový kábel. Skontrolujte, či nie je sieťový kábel poškodený.

4.2 Umiestnenie zariadenia

Pri umiestnení zariadenia dodržujte minimálnu vzdialenosť 50 cm od stien alebo iných predmetov, a 50 cm nad zariadením, tak ako je zobrazené na obrázku nižšie.



Postavte prístroj do vzpriamenej a stabilnej polohy.

Pred zapojením zariadenia, skontrolujte stav napájacieho kábla. Ak máte nejaké pochybnosti, obráťte sa na zákaznícky servis.

S ohľadom na úsporu energie a zvýšenie kapacity odvlhčovania, neotvárajte okná ani dvere, keď je zariadenie spustené.

Ak chcete dosiahnuť optimálny výkon vášho odvlhčovača, neumiestňujte ho v blízkosti radiátora alebo iného zdroja tepla.

Na odstránenie hluku a vibrácií vzniknuté zo zapnutého zariadenia, položte pod zariadenie podložku.

Kapacita odvlhčovača závisí od teploty a vlhkosti v miestnosti. Pri nižších teplotách sa odstráni menej vlhkosti. Nikdy nepoužívajte zariadenie pri teplotách nižších ako 5 °C alebo vyšších ako 32 °C.

Nikdy nenakláňajte spotrebič na žiadnu stranu, pretože unikajúca voda by mohla poškodiť váš spotrebič a podlahu.

4.4 Vloženie filtra

Ventilátor vedie vzduch cez vložený filter s aktívnym uhlím. Filter s aktívnym uhlím pomáha eliminovať veľa druhov pachov (napr. cigaretový dym) a tiež toxické výpary, plyny a rozpúšťadlá. V dôsledku toho je čistý vzduch vháňaný do miestnosti. Aby bol zachovaný konštantne vysoký filtračný účinok, je potrebné filter s aktívnym uhlím vymeniť najneskôr po jednom roku alebo v prípade podľa znečistenia miestnosti.

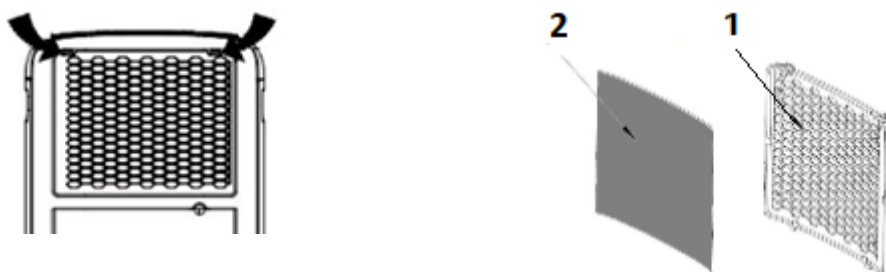
Ak je aktivovaná funkcia čistenia vzduchu, ventilátor sa rozbehne tiež tak, že vzduch sa čistí filtrom s aktívnym uhlím.

Upozornenie:

Nepoužívajte zariadenie bez vloženého vzduchového filtra. Používanie prístroja bez vzduchového filtra môže spôsobiť vnútorné znečistenie prístroja, čo môže viesť až k jeho poškodeniu. V tomto prípade zaniká záruka.

Poznámka:

Uistite sa, že je vzduchový filter čistý. To zabraňuje zbytočnej spotrebe energie a zaručuje optimálnu účinnosť. Vyčistite filter raz za dva týždne.



Odstráňte plastový kryt (1), na ktorom je prichytený umývateľný vzduchový filter. Odstráňte plastové vrečko s filtra a filter s aktívnym uhlím (3) vložte do plastového krytu. Plastový kryt (1) nasadte späť do zariadenia.

4.5 Vloženie nádržky na kondenzát

Uistite sa, že je plavák správne vložený v nádržke na kondenzát. Uistite sa, že je nádržka na kondenzát prázdna a správne vložená.

Poznámka:

V prípade, že je nádržka zle vložená alebo plná bude svietiť svetelná kontrolka.

4.6 Pripojenie sieťového kábla

Prosím, pripojte toto zariadenie k správnej elektrickej sieti. Prevádzkové napätie pre tento odvlhčovač je 220-240 V ~ 50 Hz.

Po pripojení zariadenia k sieti bude počuť pípnutie - zariadenie bude v pohotovostnom režime. Keď je zariadenie v pohotovostnom režime, rozsvieti sa iba kontrolka prevádzky (kontrolka nad tlačidlom POWER).

4.7 Otvorenie lamely

Skôr než spustíte zariadenie, otvorte lamelu (vývod vzduchu) zatlačením prsta na označené miesto „PUSH“ a nastavte si požadovaný sklon.

Upozornenie:

Aby ste účinnejšie chránili kompresor vašej jednotky, počkajte aspoň 5 minút predtým, ako zariadenie opäť zapnete.

5. OBSLUHA

5.0 Ovládací panel



Tlačidlo - Názov	Funkcia
TIMER - ČASOVAČ	Nastavenie automatického zapnutia alebo vypnutia zariadenia.
WIND - VENTILÁTOR	Nastavenie rýchlosti ventilátora v automatickom režime. Stlačením tlačidla po dobu 5 sekúnd, spustíte funkciu vnútorného sušenia.
UP - HORE	Nastavenie hodnoty vlhkosti v režime Auto, alebo času pre automatické zapnutie/vypnutie prístroja
DOWN - DOLE	Nastavenie hodnoty vlhkosti v režime Auto, alebo času pre automatické zapnutie/vypnutie prístroja
MODE - REŽIM	Nastavenie režimu automatického (AUTO) alebo intenzívneho (CONTINUOUS) odvlhčovania.
POWER	Zapnutie alebo vypnutie zariadenia.

Svetelná kontrolka	Vysvetlenie
Timer - Časovač	Kontrolka svieti, ak je aktivovaná funkcia TIMER (automatické zapnutie alebo vypnutie odvlhčovača).
Hi-efficient	Vysoká rýchlosť ventilátora
Silence	Nízka rýchlosť ventilátora
Auto	Aktivovaný režim automatické odvlhčovanie
Continuous	Aktivovaný režim intenzívne odvlhčovanie
Waterfull - Plná nádrž	Ak sa kontrolka rozsvieti, signalizuje, že nádrž je už plná. Zariadenie sa automaticky vypne a zaznie varovný zvuk. Je potrebné vyliať vodu z nádrže.

5.1 Zapnutie zariadenia

Potom ako ste zariadenie pripravili podľa kapitoly „4. Montáž a inštalácia“ môžete zariadenie zapnúť. Stlačte tlačidlo "POWER" - zapnete zariadenie.

Po zapnutí sa ozve pípnutie a jednotka začne pracovať. Rozsvietia sa kontrolka AUTO a SILENCE.

Počas prvej prevádzky bude jednotka pracovať podľa výrobného nastavenia: režim AUTO, relatívna vlhkosť 50% a rýchlosť ventilátora SILENCE.

Po zapnutí prístroja si môžete zvoliť:

prevádzkový režim (MODE)

úroveň rýchlosti (WIND)

relatívnu vlhkosť (v rozmedzí od 30% do 80% použitím šípok UP alebo DOWN)

Pri ďalšom zapnutí si zariadenie zapamätá posledné nastavenia a sa spustí podľa nich.

5.2 Režim AUTO (automatické odvlhčovanie)

Stlačte tlačidlo MODE a vyberte „Auto“ - rozsvieti sa príslušná svetelná kontrolka.

V tomto režime so môžete nastaviť:

1. požadovanú relatívnu vlhkosť v miestnosti v rozmedzí od 30% do 80% v krokoch po 5% pomocou tlačidla „UP“ alebo „DOWN“.
2. rýchlosť ventilátora, stlačte tlačidlo „WIND“ – 2 rýchlosti, pri zvolenej rýchlosti sa rozsvieti príslušná svetelná kontrolka.

Ak je vlhkosť miestnosti vyššia ako nastavená vlhkosť o + 5% alebo sa rovná nastavenej vlhkosti, kompresor sa spustí a ventilátor bude pracovať pri nastavenej rýchlosti.

Ak je vlhkosť miestnosti nižšia ako nastavená vlhkosť o -5%, kompresor sa zastaví, ale ventilátor bude pracovať pri nastavenej rýchlosti.

5.3 Režim CONTINUOUS (intenzívne odvlhčovanie)

Stlačte tlačidlo MODE a vyberte „Continuous“ - rozsvieti sa príslušná kontrolka.

Bez ohľadu na to, aká je relatívna vlhkosť v miestnosti, kompresor sa spustí, ventilátor pracuje pri vysokej rýchlosti v predvolenom stave.

V tomto režime nie je možné nastaviť ani vlhkosť ani rýchlosť ventilátora.

5.4 Nastavenie automatického zapnutia (TIMER ON)

Keď je zariadenie v pohotovostnom režime, stlačte tlačidlo „TIMER“ – bliká príslušná kontrolka, na displeji bude 5x blikať „0“ (pokiaľ nestlačíte tlačidlo „UP“ alebo „DOWN“ v tomto rozmedzí TIMER sa vypne).

Opätovným stlačením tlačidla „UP“ alebo „DOWN“ nastavte požadovaný čas zapnutia.

Časovač možno nastaviť v rozmedzí od 1-24 hodín v krokoch po 1 hodine.

Po nastavení času počkajte 5 sekúnd (5x blikne nastavená hodnota) bez stlačenia akéhokoľvek tlačidla. Nastavený čas bude automaticky prijatý.

Po uplynutí nastaveného času sa prístroj automaticky zapne.

Vypnutie funkcií automatického zapnutia: 2x stlačte tlačidlo „TIMER“ a funkcia automatického zapnutia sa deaktivuje (príslušná svetelná kontrolka zhasne).

5.5 Nastavenie automatického vypnutia (TIMER Off)

Po spustení zariadenia stlačte tlačidlo „TIMER“ - bliká príslušná kontrolka, na displeji bude 5x blikať „0“ (pokiaľ nestlačíte tlačidlo „UP“ alebo „DOWN“ v tomto rozmedzí TIMER sa vypne).

Počas blikania kontrolky stlačte tlačidlo „UP“ alebo „DOWN“ pre nastavenie času vypnutia. Časovač možno nastaviť v rozmedzí od 1-24 hodín v krokoch po 1 hodine. Po nastavení času počkajte 5 sekúnd (5x blikne nastavená hodnota) bez stlačenia akéhokoľvek tlačidla. Nastavený čas bude automaticky prijatý.

Po uplynutí nastaveného času sa prístroj automaticky vypne. Vypnutie funkcii automatického vypnutia: 2x stlačte tlačidlo „TIMER“ a funkcia automatického vypnutia sa deaktivuje (príslušná svetelná kontrolka zhasne).

5.6 Rýchlosť ventilátora (WIND)

V režime „Auto“ stlačením tlačidla „WIND“ si môžete zvoliť rýchlosť ventilátora:

1. **Hi-efficient** – vysoká rýchlosť
2. **Silence** – nízka rýchlosť

Pri vami zvolenej rýchlosti sa rozsvieti svetelná kontrolka.

5.7 Tlačidlo UP

Slúži v:

1. Režime Auto – na zvýšenie hodnoty vlhkosti v rozmedzí od 30% do 80% v krokoch po 5%.
2. Funkcia TIMER – na zvýšenie hodnoty času v rozmedzí od 1 do 24 hodín v krokoch po 1 hodine.

5.8 Tlačidlo DOWN

Slúži v:

1. Režime Auto – na zníženie hodnoty vlhkosti v rozmedzí od 30% do 80% v krokoch po 5%.
2. Funkcia TIMER – na zníženie hodnoty času v rozmedzí od 1 do 24 hodín v krokoch po 1 hodine.

5.9 Funkcia Vnútorne sušenie (INSIDE DRYING)

Táto funkcia sa používa vtedy, ak sa zariadenie dlhšie nepoužíva alebo ho chcete odložiť na dlhšiu dobu (napr. v letných mesiacoch). V tomto režime vysušíte vnútro prístroja a zabránite rastu plesní. Tento proces trvá približne 1 hodinu.

Po spustení zariadenia stlačte tlačidlo (WIND) po dobu 5 sekúnd, až kým sa na displeji zobrazí kód CL. Zariadenie sa zapne pri vysokých otáčkach ventilátora a pracuje v tomto režime 30 minút. Potom zariadenie automaticky zmení rýchlosti ventilátora na nízke otáčky a pracuje ďalších 20 minút. Po uplynutí tohto času sa zariadenie vypne = na displeji sa nezobrazuje CL.

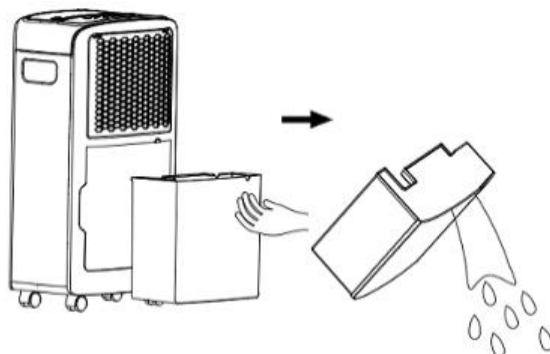
Ak chcete funkciu sušenie skôr zastaviť, opätovne stlačte tlačidlo (WIND) a vrátite sa do prevádzkového stavu pred sušením, alebo stlačením tlačidla (POWER) a vrátite sa do pohotovostného režimu.

Po ukončení tejto funkcie postupujte podľa kapitoly „údržba a skladovanie“.

6. ODVODŇOVANIE

6.0 Použitie nádrže na vodu

Keď je nádrž na vodu plná, zariadenie sa automaticky vypne, svetelná kontrolka „Waterfull“ bude svietiť (červené svetlo) na ovládacom paneli ,zaznie bzučiak = potreba vyliať vodu z nádrže.



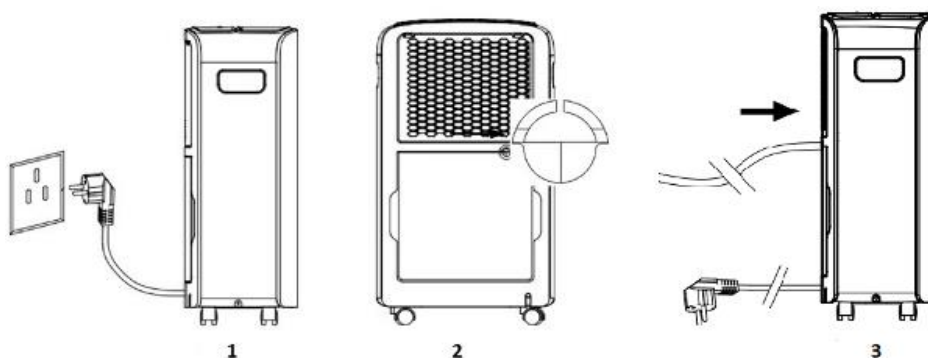
1. jemne vyberte nádrž na vodu. Vylejte nahromadenú vodu. Nádržku osušte.
2. Opatrne vložte späť nádrž do jednotky, až kým nezapadne do správnej polohy.
3. Počkajte 3 minúty a znova spustíte odvlhčovač.

Poznámka:

keď je nádrž na vodu plná, prosím vylejte z nej vodu. Pred vložením nádrže do odvlhčovača prosím skontrolujte, či je kryt správne nasadení, či plavák rotuje flexibilne a až potom zasuňte nádrž pomocou dvoch rúk do správnej polohy.

6.1 Nepretržité odvodňovanie

Ak nechcete často vylievať vodu z nádrže no vodu, prosím pripojte odtokovú hadicu (súčasťou balenia) podľa nasledujúcich inštrukcií:



1. Vypnite prístroj a vyťahnite napájací kábel zo zástrčky.
2. Odstráňte uzáver z odtoku vody na zadnej strane.
3. Jemne pripojte odtokovú hadicu do otvoru na kontinuálne odvodňovanie.

Pred spustením zariadenia, skontrolujte pripojenie hadice, aby sa zabránilo úniku vody. Druhý koniec hadice umiestnite do vhodného odpadu alebo dostatočne dimenzovanej zbernej nádoby. Prosím, zabezpečte, aby hadica nebola zalomená.

Poznámka:

Hadica môže byť pripojené v každom prevádzkovom režime pre nepretržitú prevádzku. Ak chcete znova zbierať kondenzát do kondenzačnej nádrže vytiahnite hadicu. Pred skladovaním nechajte hadicu poriadne vyschnúť.

Upozornenie:

Hadica na odvod kondenzátu nemôže byť príliš dlhá (zvyčajne 0,6 m), výška nemôže prekročiť výšku drenážneho otvoru lebo môže dôjsť k úniku vody.

7. ÚDRŽBA

UPOZORNENIE:

!!! Pred každou údržbou vypnite zariadenie a vytiahnite napájací kábel zo zásuvky, aby sa zabránilo úrazu elektrickým prúdom.

Nikdy nepoužívajte na čistenie jednotky chemické rozpúšťadlá, benzín, benzén atď. a abrazívne hubky.

7.0 Čistenie umývateľného vzduchového filtra

V tomto odvlhčovači sa môže čistiť iba vzduchový filter a plastový kryt. Odstráňte plastový kryt v zadnej časti a vyberte umývateľný vzduchový filter. Vzduchový filter umývajte minimálne raz za dva týždne (závisí to podľa znečistenia miestnosti).

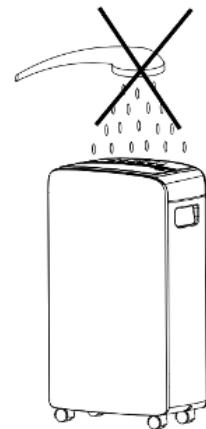
V prípade, že vzduchový filter nie je silno znečistený, na odstránenie prachu s povrchu filtra použite vysávač s vhodným nastavcom.

V prípade, že vzduchový filter je veľmi znečistený, je ho potrebné umyť vo vode. Prosím uistite sa, že teplota vody nie je vyššia ako 40 °C.

Poznámka:

Aby sa zabránilo deformácií filtra, očistený filter by mal byť položený vo vzdušnom prostredí pre prirodzené sušenie, neumiestňujte ho v blízkosti zdrojov tepla.

Nikdy nepoužívajte chemické rozpúšťadlá ako lieh, benzín a benzén, atď. na čistenie zariadenia.



7.1 Čistenie odvlhčovača

Nádržku na vodu a jej kryt čistite pomocou mäkkej handričky namočenej v studenej alebo v teplej vode, aby sa zabránilo vzniku plesníam a vodného kameňa.

V prípade, že odvlhčovač je veľmi špinavý, na jeho vyčistenie môžu byť použité neutrálne čistiace prostriedky.

Povrch zariadenia utrite pomocou mäkkej vlhkej handričky. Na čistenie nepoužívajte čistiace prostriedky alebo abrazívne hubky, ktoré môžu spôsobiť poškodenie plastového krytu.

Upozornenie:

Odvlhčovač vzduchu nikdy neumývajte pod tečúcou vodou ani naň nestriekajte vodu.

7.2 Skladovanie

Pre uskladnením zariadenia mimo sezónu, alebo ak sa dlhší čas nepoužíva, je potrebné vykonať nasledujúce opatrenia:

- Zapnite prístroj, prepnite ho do režimu vnútorného sušenia – stlačte tlačidlo WIND na 5 sekúnd. V tomto režime vysušíte vnútro prístroja a zabránite rastu plesní.
- Vypnite prístroj, odpojte elektrickú zástrčku.
- Vyliať nahromadenú vodu z nádržky na kondenzát, nádržku vysušte.
- Vyčistite umývateľný vzduchový filter (Filter s aktívnym filtrom sa neumýva – podľa potreby ho nahradte novým).
- Utrite kryt prístroja handričkou.
- Vložte zariadenie do plastového vreca (prevencia proti prachu) a uložte vzpriamenej polohe na tmavé miesto.
- **Zariadenie skladujte v dobre vetranom priestore s podlahovou plochou väčšou ako 4 m².**

8. RIEŠENIE PROBLÉMOV

Ak nastane niektorá z dole spomenutých situácií, pokúste sa odstrániť problém podľa uvedených pokynov. V prípade, že nedokážete odstrániť poruchu na zariadení podľa uvedených pokynov, kontaktujte zákaznícky servis predajcu.

Problém	Možná príčina	Riešenie
Zariadenie nepracuje	Napájací kábel je odpojený.	Pripojte napájací kábel do zásuvky.
	Bliká indikátor plná nádrž (Plná alebo zle zasunutá nádrž).	Vylejte vodu z nádrže alebo zasuňte nádrž do správnej polohy.
	Teplota v miestnosti je vyššia ako 32°C alebo nižšia ako 5°.	Aktivuje sa ochrana zariadenia, zariadenie nie je možné spustiť.
Nízka kapacita odvlhčovania	Nízka teplota alebo vlhkosť v miestnosti.	V chladnom a suchom prostredí je výkon nižší.
	Zablokovaný prívod alebo vývod vzduchu.	Odstráňte prekážky brániace prúdeniu vzduchu.
Z vývodu neprúdi žiadny vzduch.	Vzduchový filter je zanesený.	Vyčistite vzduchový filter podľa pokynov v kapitole „ÚDRŽBA“.
Vysoká hlučnosť zariadenia	Hlučnosť počas prevádzky	Umiestnite zariadenie na rovný povrch.
		Vyčistite vzduchový filter podľa pokynov v kapitole „ÚDRŽBA“.
		Bežný jav – prúdenie chladiaceho média
Nefunguje nepretržité odvodňovanie	Na hadici sú ohyby.	Vyrovajte hadicu.
	Hadica je dlhá.	Skráťte hadicu na 0,6 m.
	Hadica je zablokovaná.	Vyčistite hadicu.
Vytvára sa námraza	Teplota prostredia je nízka, je v stave, ktorý čaká na rozmrazovanie.	Je to bežný jav, odvlhčovač má funkciu automatického rozmrazovania.

9. TECHNICKÉ ÚDAJE

Názov: Odvlhčovač vzduchu BIET DE20L Carbon
 Kód: B4013
 Kapacita odvlhčovania (L/deň,30°C 80% RH): 20 l/deň
 Menovité napätie: 220 – 240 V~ 50 Hz
 Menovitý príkon: 390 W
 Menovitý prúd: 1.6 A
 Prietok vzduchu: 150 m³/h
 Kapacita vodnej nádrže: 2 L
 Hlučnosť: 48 dB(A)
 Odporúčaná veľkosť miestnosti: 25 – 30 m²
 Rozmery (š x v x h): 292 x 501x 190 mm
 Hmotnosť netto: 11 kg
 Okolité teplota: 5°C - 32°C

Zariadenie obsahuje chladiacu kvapalinu R290

Hermeticky uzatvorený systém
 Chladiace médium: R290
 Množstvo chladiva: 0,075 kg
 GWP: 3
 Ekvivalent CO₂: 0,000225 t

10. RECYKLÁCIA

10.1 Využitie a likvidácia obalov

Baliaci papier a vlnitú lepenku – odovzdajte do zberných surovín. Obalová fólia, PE vrecká, plastové diely – vyhadzujte do kontajnerov na plasty.

10.2 Likvidácia výrobku po skončení životnosti

Likvidácia použitých elektrických a elektronických zariadení (platí v členských krajinách EÚ a ďalších európskych krajinách so zavedeným systémom triedenia odpadu).



Vyobrazený symbol na produkte alebo na obale znamená, že s produktom by sa nemalo nakladať ako s domovým odpadom. Produkt odovzdajte na miesto určené na recykláciu elektrických a elektronických zariadení. Správnou likvidáciou produktu zabránite negatívnym vplyvom na ľudské zdravie a životné prostredie. Recyklácia materiálov prispieva k ochrane prírodných zdrojov. Viac informácií o recyklácii tohto produktu vám poskytne obecný úrad, organizácia na spracovanie domového odpadu alebo predajné miesto, kde ste produkt kúpili tento výrobok.

Zmena textu a technických parametrov vyhradená.

11. ZÁRUČNÉ PODMIENKY

Predávajúci poskytuje na tento výrobok záruku na dobu 24 mesiacov od dátumu predaja spotrebiteľovi (uschovajte preto doklad o kúpe - faktúru).

Záruka 24 mesiacov platí iba pre pôvodného kupujúceho, ktorý je uvedený na doklade o kúpe (faktúra), prípadne záručnom liste.

Záruka sa vzťahuje iba na poruchy a chyby, ktoré vznikli v priebehu záručnej doby chybou výroby alebo chybou použitých materiálov.

Výrobok je možné reklamovať u predajcu, ktorý výrobok predal spotrebiteľovi.

Záruka platí iba vtedy, ak je výrobok používaný podľa návodu na obsluhu a pripojený na správne sieťové napätie.

Záruka sa nevzťahuje na škody spôsobené:

- nesprávnou inštaláciou,
- nesprávnou údržbou,
- mechanickým poškodením,
- používanie výrobku s iným než doporučeným príslušenstvom,
- neodvratnou udalosťou,
- neodbornými zásahmi,
- nesprávnym zaobchádzaním,
- nevhodným umiestnením.

Pri reklamácií je nutné predložiť:

- reklamovaný výrobok,
- originálny nákupný doklad (faktúra), v ktorom je zreteľne uvedený typ výrobku a jeho dátum predaja spotrebiteľovi.

Pokiaľ výrobok pri uplatňovaní poruchy zo strany spotrebiteľa bude zasielaný poštou alebo prepravnou službou, musí byť zabalený v obale vhodnom na prepravu tak, aby sa zabránilo poškodeniu výrobku prepravou.

1. BEZPEČNOSTNÍ POKYNY

Prosím, pozorně si přečtete návod před prvním použitím odvlhčovače. Při instalaci a používání tohoto zařízení je nutné dodržovat základní bezpečnostní pokyny. Uschovejte tento návod k použití v případě pozdější opravy nebo údržby.

Upozornění:

Toto zařízení není určeno používat osobám (dětem) mladším 8 let, se sníženými fyzickými, smyslovými nebo duševními schopnostmi, nebo nedostatkem zkušeností a znalostí, pokud nejsou pod dozorem nebo nebyly poučeni ohledně použití zařízení osobou zodpovědnou za jejich bezpečnost. Děti by měly být pod dozorem, aby se zajistilo, že nebudou hrát se zařízením!

- Používejte pouze elektrické napájení 220-240 V. Jiné typy elektrického napájení mohou způsobit požár, zkrat na zařízení, nebo zásah elektrickým proudem.
- Odvlhčovač vzduchu je určen pro vnitřní použití (v interiéru) s teplotou okolí od 5 do 32 °C. Při teplotě mimo tento rozsah, nebude odvlhčovač správně fungovat.
- Přístroj nepoužívejte v agresivním, prašném a výbušném prostředí.
- Přístroj nepoužívejte v blízkosti zdroje tepla nebo otevřeného ohně.
- Přístroj nevystavujte přímému slunečnímu záření a dešti.
- Prosím, umístěte tento odvlhčovač na rovnou a stabilní podlahu, pro snížení vibrací a hluku.
- Zařízení nepoužívejte v případě, že je kabel nebo zástrčka elektrického napájení poškozené nebo nedostatečně zasunuté do zásuvky elektrické sítě.
- Pokud je poškozený kabel elektrického napájení, pouze výrobce, prodejce nebo kvalifikovaná osoba musí vyměnit kabel, aby se zabránilo zranění elektrickým proudem.
- Pokud zaznamenáte něco abnormálního, např. zápach po spálenině, zařízení zastavte a vytáhněte zástrčku elektrického napájení ze zásuvky elektrické sítě.
- Nedemontujte ochranné kryty zařízení, hrozí nebezpečí úrazu elektrickým proudem.
- Před čištěním nebo přemísťováním zařízení, zařízení vypněte a vytáhněte zástrčku elektrického napájení ze zásuvky elektrické sítě.
- Nepoškozujte, neměňte tvar, bezdůvodně neohýbejte, netahejte, nekrúte kabelem elektrického napájení a nepoužívejte jej, pokud je zamotaný. Na kabel rovněž neumísťujte těžké předměty a nepropichujte ho.
- Vstupní nebo výstupní otvory vzduchu neucpávejte prádlem, oděvem, záclonami apod ..
- Sami zařízení nedemontujte, neopravujte a neprovádějte na něm údržbu.
- Zařízení neobsluhujte mokřima rukama.
- Pokud se zařízení nebude delší dobu používat, vytáhněte zástrčku elektrického napájení ze zásuvky elektrické sítě.
- Přístroj nepoužívejte bez vzduchového filtru.
- Na zařízení nevylézejte, nesedejte, ani se o něj neopírejte a nepokládejte na něj těžké předměty.
- V blízkosti nepoužívejte hořlavé látky, např. sprej na vlasy, insekticidy apod .. Zařízení neotírejte benzenem nebo ředidlem.
- Pokud zařízení používáte tam, kde se zdržují domácí zvířata, dávejte pozor, aby na zařízení nemočili a nežvýkali do kabelu elektrického napájení.
- Zařízení, napájecí kabel a vidlici neponořujte do vody nebo jiných kapalin, aby nedošlo poškození nebo úrazu elektrickým proudem. Chraňte přístroj před přímým kontaktem s vodou nebo jinými tekutinami.
- Nenaklánejte zařízení, aby nevytekla voda z nádržky na vodu.
- Rostliny nebo zvířata nevystavujte přímému proudění vzduchu ze zařízení.
- Používejte toto zařízení pouze v souladu s pokyny uvedených v tomto návodu.

2. BEZPEČNÝ PROVOZ HOŘLAVÉHO CHLADIVA



Zařízení je plněné hořlavým plynem R290



Před instalací a používáním zařízení si nejprve přečtěte návod k použití.



Před opravou zařízení si nejprve přečtěte servisní příručku.

Chladivo

Ekologické chladivo - Propan (R290).

Přírodní chladivo propan (R290) je organická sloučenina a patří mezi uhlovodíky. Na rozdíl od syntetických chladiv, nepoškozují ozonovou vrstvu (ODP = 0) a nepřispívají ke globálnímu oteplování - nebo jen zanedbatelně. Propan má zároveň výrazně vyšší účinnost v chladicím systému.

Další přínosy pro životní prostředí: propan (R290) je díky svým vynikajícím termodynamickým vlastnostem mimořádně energeticky účinné chladivo, a tedy navíc snižuje vaše náklady na energii.

Varování

- Nepoužívejte prostředky na urychlení procesu rozmrazování nebo čištění kromě těch, které doporučuje výroba.- Pokud potřebujete opravu, obraťte se na autorizované servisní středisko. Veškeré opravy prováděny nekvalifikovanými pracovníky mohou být nebezpečné.
- Spotřebič musí být uskladněn v místnosti bez nepřetržitých zdrojů zapalování (například: otevřený plamen, plynový spotřebič nebo provozní elektrický ohřívač.)
- Nepochichujte ani nezapalujte.
- **Zařízení musí být instalováno, provozováno a skladováno v místnosti s větším podlahovým prostorem jako 4 m².**
- Zařízení je naplněné hořlavým plynem R290. Při opravách dodržujte pouze pokyny výrobce.
- Uvědomte si, že chladiva jsou bez zápachu. Nepoškozte žádnou součást chladicího okruhu
- Přečtěte si návod k použití.

Oznámení:

- Čištění a údržba přístroje se musí provádět pouze podle doporučení výrobce.
- Po zapnutí přenosného klimatizačního zařízení nebo odvlhčovače může ventilátor v normálních podmínkách pracovat nepřetržitě stabilně, aby zajistil minimální objem vzduchu 100 m³ / h, i když je kompresor vypnutý kvůli regulátoru teploty.
- Pouze osoby pověřené akreditovanou agenturou, která osvědčuje jejich způsobilost manipulovat s chladivy v souladu se sektorovými předpisy, mohou pracovat na chladicím okruhu.
- Údržba a opravy vyžadující pomoc jiného kvalifikovaného personálu musí být prováděny pod dohledem specialistů na používání hořlavých chladiv.

Doplňující informace:**Přeprava zařízení obsahujícího hořlavé chladicí kapaliny**

Viz předpisy týkající se přepravy.

Označení zařízení pomocí značek

Viz vnitrostátní předpisy.

Likvidace zařízení používajícího hořlavé chladicí kapaliny

Viz vnitřní předpisy.

Skladování zařízení / spotřebičů

Skladování zařízení by mělo být v souladu s pokyny výrobce.

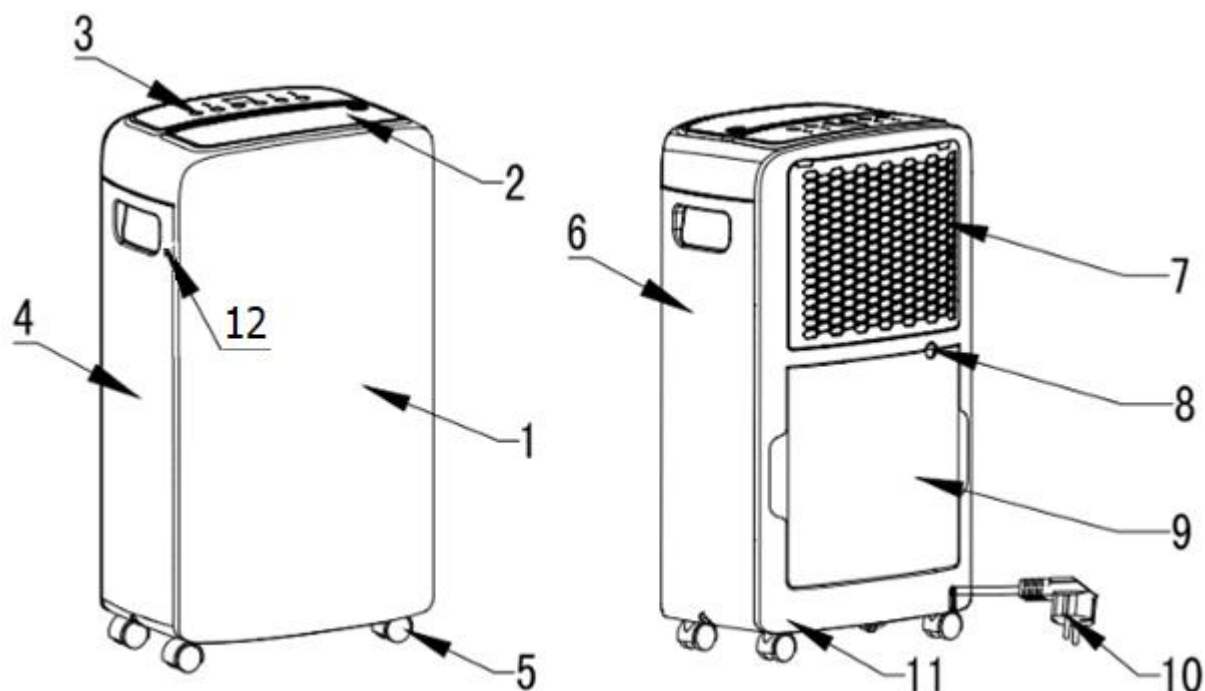
Skladování zabaleného (neprodaného) zařízení

Ochranné skladovací balení by mělo být vyrobeno tak, aby mechanické poškození zařízení uvnitř obalů nezpůsobilo závodění chladicí kapaliny. Maximální počet zařízení, které se mohou spolu skladovat, stanoví vnitrostátní předpisy.

Doporučení:

Doporučená provozní teplota okolí: od 5°C do 32°C a relativní vlhkost vzduchu: 20 - 85% RH.

3. VLASTNOSTI A POPIS ZAŘÍZENÍ



P.Č.	Název
1	Přední plastový kryt
2	Vývod vzduchu - Lamela
3	Ovládací panel
4	Levý boční panel
5	Transportní kolečka
6	Pravý boční panel
7	Přívod vzduchu - Rám filtru, Omyvatelný vzduchový filtr, Filtr Active Carbon
8	Odtok (připojení odtokové hadice)
9	Nádržka na kondenzát (vodu)
10	Napájecí kabel
11	Zadní plastový kryt
12	Levé a pravé držadlo

4. MONTÁŽ A INSTALACE

4.0 Obsah balení:

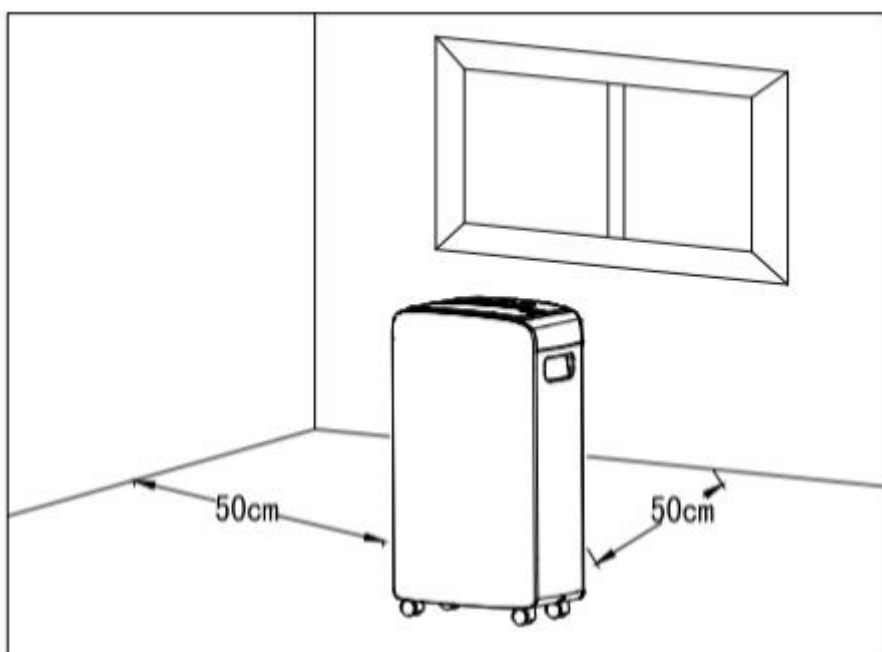
- 1x přístroj
- 1x filtr Active Carbon
- 1x hadice na odvod kondenzátu
- 1x návod k obsluze

4.1 Rozbalení přístroje:

1. Otevřete krabici a vytáhněte zařízení.
2. Odstraňte všechny obaly ze zařízení.
3. Opatrně rozviňte síťový kabel. Zkontrolujte, zda není síťový kabel poškozen.

4.2 Umístění zařízení

Při umístění zařízení dodržujte minimální vzdálenost 50 cm od stěn nebo jiných předmětů, a 50 cm nad zařízením, tak jak je zobrazeno na obrázku níže.



Postavte přístroj do vzpřímené a stabilní polohy.

Před zapojením zařízení, zkontrolujte stav napájecího kabelu. Pokud máte nějaké pochybnosti, obraťte se na zákaznický servis.

S ohledem na úsporu energie a zvýšení kapacity odvlhčování, neotvírejte okna ani dveře, když je zařízení spuštěno.

Chcete-li dosáhnout optimálního výkonu vašeho odvlhčovače, neumísťujte ho v blízkosti radiátoru nebo jiného zdroje tepla.

K odstranění hluku a vibrací vzniklé ze zapnutého přístroje, položte pod zařízení podložku.

Kapacita odvlhčovače závisí na teplotě a vlhkosti v místnosti. Při nižších teplotách se odstraní méně vlhkosti. Nikdy nepoužívejte zařízení při teplotách nižších než 5 ° C nebo vyšších než 32 ° C.

Nikdy nenaklánějte spotřebič na žádnou stranu, protože unikající voda by mohla poškodit váš spotřebič a podlahu.

4.4 Vložení filtru

Ventilátor vede vzduch přes vložený filtr s aktivním uhlím. Filtr s aktivním uhlím pomáhá eliminovat mnoho druhů pachů (např. Cigaretový kouř) a také toxické výpary, plyny a rozpouštědla. V důsledku toho je čistý vzduch vháněn do místnosti. Aby byl zachován konstantně vysoký filtrační účinek, je třeba filtr s aktivním uhlím vyměnit nejpozději po jednom roce nebo v případě podle znečištění místnosti.

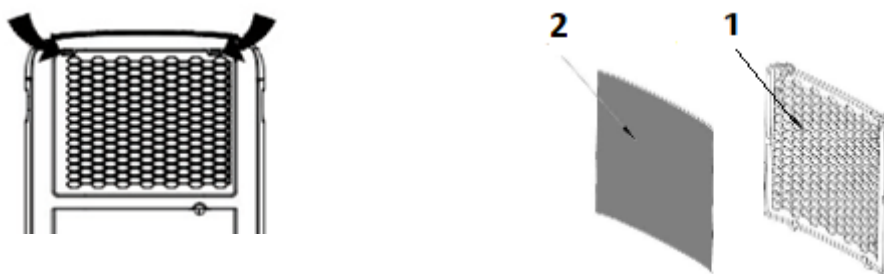
Pokud je aktivována funkce čištění vzduchu, ventilátor se rozběhne také tak, že vzduch se čistí filtrem s aktivním uhlím.

Upozornění:

Nepoužívejte zařízení bez vloženého filtru. Používání přístroje bez vzduchového filtru může způsobit vnitřní znečištění přístroje, což může vést až k jeho poškození. V tomto případě zaniká záruka.

Poznámka:

Ujistěte se, že je vzduchový filtr čistý. To zabraňuje zbytečné spotřebě energie a zaručuje optimální účinnost. Vyčistěte filtr jednou za dva týdny.



Odstraňte plastový kryt (1), na kterém je přichycen omyvatelný vzduchový filtr. Odstraňte plastový sáček s filtru a filtr s aktivním uhlím (3) vložte do plastového krytu. Plastový kryt (1) nasadte zpět do zařízení.

4.5 Vložení nádržky na kondenzát

Ujistěte se, že je plovák správně vložen v nádržce na kondenzát.

Ujistěte se, že je nádržka na kondenzát prázdná a správně vložena.

Poznámka:

V případě, že je nádržka špatně vložena nebo plná bude svítit světelná kontrolka.

4.6 Připojení síťového kabelu

Prosím, připojte toto zařízení ke správné elektrické síti. Provozní napětí pro tento odvlhčovač je 220-240 V ~ 50 Hz.

Po připojení zařízení k síti bude slyšet pípnutí – zařízení bude v pohotovostním režimu. Když je zařízení v pohotovostním režimu, rozsvítí se pouze kontrolka provozu (kontrolka nad tlačítkem POWER).

4.7 Otevření lamely

Dříve než spustíte zařízení, otevřete lamelu (vývod vzduchu) zatlačením prstu na označené místo "PUSH" a nastavte si požadovaný sklon.

Upozornění:

Abyste účinněji chránili kompresor vaší jednotky, počkejte alespoň 5 minut předtím, než zařízení opět zapnete.

5. OBSLUHA

5.0 Ovládací panel



Tlačítko – Název	Funkce
TIMER – ČASOVAČ	Nastavení automatického zapnutí nebo vypnutí zařízení.
WIND – VENTILÁTOR	Nastavení rychlosti ventilátoru v automatickém režimu. Stisknutím tlačítka po dobu 5 sekund, spustíte funkci vnitřního sušení.
UP – NAHORU	Nastavení hodnoty vlhkosti v režimu Auto nebo času pro automatické zapnutí / vypnutí přístroje
DOWN – DOLŮ	Nastavení hodnoty vlhkosti v režimu Auto nebo času pro automatické zapnutí / vypnutí přístroje
MODE – REŽIM	Nastavení režimu automatického (AUTO) nebo intenzivního (CONTINUOUS) odvlhčování.
POWER	Zapnutí nebo vypnutí zařízení.

Světelná kontrolka	Vysvětlení
Timer – Časovač	Kontrolka svítí, pokud je aktivována funkce TIMER (automatické zapnutí nebo vypnutí odvlhčovače).
Hi-efficient	Vysoká rychlost ventilátoru
Silence	Nízká rychlost ventilátoru
Auto	Aktivovaný režim automatické odvlhčování
Continuous	Aktivovaný režim intenzivně odvlhčování
Waterfull – Plná nádrž	Pokud se kontrolka rozsvítí, signalizuje, že nádrž je již plná. Zařízení se automaticky vypne a zazní varovný zvuk. Je třeba vylít vodu z nádrže.

5.1 Zapnutí zařízení

Potom jak jste zařízení připravili podle kapitoly "4. Montáž a instalace" můžete zařízení zapnout. Stiskněte tlačítko "POWER" - zapnete zařízení.

Po zapnutí se ozve pípnutí a jednotka začne pracovat. Rozsvítí se kontrolka AUTO a SILENCE. Během prvního provozu bude jednotka pracovat podle výrobního nastavení: režim AUTO, relativní vlhkost 50 % a rychlost ventilátoru SILENCE.

Po zapnutí přístroje si můžete zvolit:

provozní režim (MODE)

úroveň rychlosti (WIND)

relativní vlhkost (v rozmezí od 30% do 80% použitím šipek UP nebo DOWN)

Při dalším zapnutí si zařízení zapamatuje poslední nastavení a se spustí podle nich.

5.2 Režim AUTO (automatické odvlhčování)

Stiskněte tlačítko MODE a zvolte "Auto" - rozsvítí se příslušná světelná kontrolka.

V tomto režimu se můžete nastavit:

požadovanou relativní vlhkost v místnosti v rozmezí 30% do 80% v krocích po 5% pomocí tlačítka "UP" nebo "DOWN".

rychlost ventilátoru, stiskněte tlačítko "WIND" - 2 rychlosti, při zvolené rychlosti se rozsvítí příslušná světelná kontrolka.

Pokud je vlhkost místnosti vyšší než nastavená vlhkost o + 5% nebo rovna nastavené vlhkosti, kompresor se spustí a ventilátor bude pracovat při nastavené rychlosti.

Pokud je vlhkost místnosti nižší než nastavená vlhkost o -5%, kompresor se zastaví, ale ventilátor bude pracovat při nastavené rychlosti.

5.3 Režim CONTINUOUS (intenzivní odvlhčování)

Stiskněte tlačítko MODE a vyberte "Continuous" - rozsvítí se příslušná kontrolka.

Bez ohledu na to, jaká je relativní vlhkost v místnosti, kompresor se spustí, ventilátor pracuje při vysoké rychlosti ve výchozím stavu.

V tomto režimu nelze nastavit ani vlhkost ani rychlost ventilátoru.

5.4 Nastavení automatického zapnutí (TIMER ON)

Když je zařízení v pohotovostním režimu, stiskněte tlačítko "TIMER" - bliká příslušná kontrolka, na displeji bude 5x blikat "0" (pokud nestisknete tlačítko "UP" nebo "DOWN" v tomto rozmezí TIMER se vypne).

Opětovným stisknutím tlačítka "UP" nebo "DOWN" nastavte požadovaný čas zapnutí.

Časovač lze nastavit v rozmezí 1-24 hodin v krocích po 1 hodině.

Po nastavení času počkejte 5 sekund (5x blikne nastavená hodnota) bez stisknutí jakéhokoliv tlačítka. Nastavený čas bude automaticky přijat.

Po uplynutí nastaveného času se přístroj automaticky zapne.

Vypnutí funkce automatického zapnutí: 2x stiskněte tlačítko "TIMER" a funkce automatického zapnutí se deaktivuje (příslušná světelná kontrolka zhasne).

5.5 Nastavení automatického vypnutí (TIMER Off)

Po spuštění zařízení stiskněte tlačítko "TIMER" - bliká příslušná kontrolka, na displeji bude 5x blikat "0" (pokud nestisknete tlačítko "UP" nebo "DOWN" v tomto rozmezí TIMER se vypne).

Během blikání kontrolky stiskněte tlačítko "UP" nebo "DOWN" pro nastavení času vypnutí.

Časovač lze nastavit v rozmezí 1-24 hodin v krocích po 1 hodině.

Po nastavení času počkejte 5 sekund (5x blikne nastavená hodnota) bez stisknutí jakéhokoliv tlačítka.

Nastavený čas bude automaticky přijat.

Po uplynutí nastaveného času se přístroj automaticky vypne.

Vypnutí funkci automatického vypnutí: 2x stiskněte tlačítko "TIMER" a funkce automatického vypnutí se deaktivuje (příslušná světelná kontrolka zhasne).

5.6 Rychlost ventilátoru (WIND)

V režimu "Auto" stisknutím tlačítka "WIND" si můžete zvolit rychlost ventilátoru:

Hi-efficient - vysoká rychlost

Silence - nízká rychlost

Při vámi zvolené rychlosti se rozsvítí světelná kontrolka.

5.7 Tlačítko UP

Slouží v:

Režimu Auto – na zvýšení hodnoty vlhkosti v rozmezí 30% do 80% v krocích po 5%.

Funkce TIMER – na zvýšení hodnoty času v rozmezí od 1 do 24 hodin v krocích po 1 hodině.

5.8 Tlačítko DOWN

Slouží v:

Režimu Auto – na snížení hodnoty vlhkosti v rozmezí 30% do 80% v krocích po 5%.

Funkce TIMER – na snížení hodnoty času v rozmezí od 1 do 24 hodin v krocích po 1 hodině.

5.9 Funkce Vnitřní sušení (INSIDE Drying)

Tato funkce se používá tehdy, pokud se zařízení delší nepoužívá nebo ho chcete odložit na delší dobu (např. V letních měsících). V tomto režimu vysušíte vnitřek přístroje a zabráníte růstu plísní. Tento proces trvá přibližně 1 hodinu.

Po spuštění zařízení stiskněte tlačítko (WIND) po dobu 5 sekund, dokud se na displeji zobrazí kód CL.

Zařízení se zapne při vysokých otáčkách ventilátoru a pracuje v tomto režimu 30 minut.

Poté zařízení automaticky změní rychlosti ventilátoru na nízké otáčky a pracuje dalších 20 minut.

Po uplynutí této doby se zařízení vypne = na displeji se nezobrazuje CL.

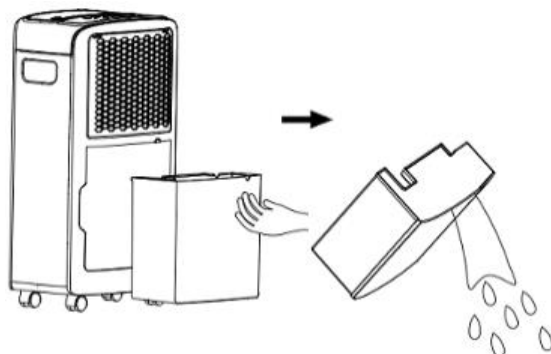
Chcete-li funkci sušení spíše zastavit, znovu stiskněte tlačítko (WIND) a vrátíte se do provozního stavu před sušením nebo stisknutím tlačítka (POWER) a vrátíte se do pohotovostního režimu.

Po ukončení této funkce postupujte podle kapitoly "údržba a skladování".

6. ODVODŇOVÁNÍ

6.0 Použití nádrže na vodu

Když je nádrž na vodu plná, zařízení se automaticky vypne, světelná kontrolka "Waterfull" bude svítit (červené světlo) na ovládacím panelu, zazní bzučák = potřeba vylít vodu z nádrže.



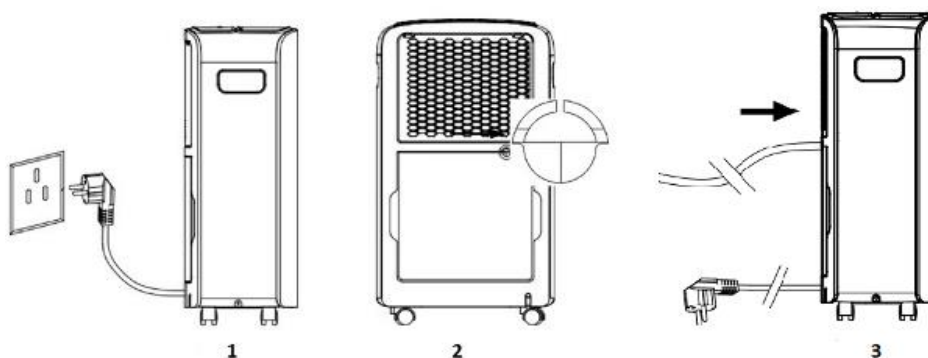
1. Jemně vyjměte nádrž na vodu. Vylijte nahromaděnou vodu. Nádržku osušte.
2. Opatrně vložte zpět nádrž do jednotky, dokud nezapadne do správné polohy.
3. Počkejte 3 minuty a znovu spusťte odvlhčovač.

Poznámka:

když je nádrž na vodu plná, prosím vylijte z ní vodu. Před vložením nádrže do odvlhčovače prosím zkontrolujte, zda je kryt správně nasazení, zda plovák rotuje flexibilně a až potom zasuňte nádrž pomocí dvou rukou do správné polohy.

6.1 Nepřetržité odvodňování

Pokud nechcete často vylévat vodu z nádrže no vodu, prosím připojte odtokovou hadici (součástí balení) podle následujících instrukcí:



1. Vypněte přístroj a vytáhněte napájecí kabel ze zástrčky.
2. Odstraňte uzávěr z odtoku vody na zadní straně.
3. Jemně připojte odtokovou hadici do otvoru na kontinuální odvodňování.

Před spuštěním zařízení, zkontrolujte připojení hadice, aby se zabránilo úniku vody.

Druhý konec hadice umístěte do vhodného odpadu nebo dostatečně dimenzované sběrné nádoby. Prosím, zajistěte, aby hadice nebyla zalomená.

Poznámka:

Hadice může být připojeno v každém provozním režimu pro nepřetržitý provoz. Chcete-li znovu sbírat kondenzát do kondenzační nádrže vytáhněte hadici. Před skladováním nechte hadici pořádně vyschnout.

Upozornění:

Hadice na odvod kondenzátu nemůže být příliš dlouhá (obvykle 0,6 m), výška nemůže překročit výšku drenážního otvoru neboť může dojít k úniku vody.

7. ÚDRŽBA

UPOZORNĚNÍ:

!!! Před každou údržbou vypněte zařízení a vytáhněte napájecí kabel ze zásuvky, aby se zabránilo úrazu elektrickým proudem.

Nikdy nepoužívejte k čištění jednotky chemická rozpouštědla, benzín, benzen atd. a abrazivní houbičky.

7.0 Čištění omyvatelného vzduchového filtru

V tomto odvlhčovači lze čistit pouze vzduchový filtr a plastový kryt. Odstraňte plastový kryt v zadní části a vyjměte omyvatelný vzduchový filtr. Vzduchový filtr umývejte nejméně jednou za dva týdny (závisí to podle znečištění místnosti).

V případě, že vzduchový filtr není silně znečištěn, k odstranění prachu s povrchu filtru použijte vysavač s vhodným nástavcem.

V případě, že vzduchový filtr je velmi znečištěn, je ho třeba omýt ve vodě. Prosím ujistěte se, že teplota vody není vyšší než 40 ° C.

Poznámka:

Aby se zabránilo deformaci filtru, očištěný filtr by měl být položen ve vzdušném prostředí pro přirozené sušení, neumísťujte ho v blízkosti zdrojů tepla.

Nikdy nepoužívejte chemická rozpouštědla jako líh, benzín a benzen, atd. na čištění zařízení.

7.1 Čištění odvlhčovače

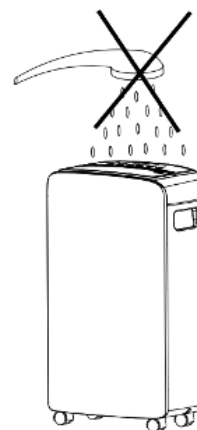
Nádržku na vodu a její kryt čistěte pomocí měkkého hadříku namočeného ve studené nebo teplé vodě, aby se zabránilo vzniku plísní a vodního kamene.

V případě, že odvlhčovač je velmi špinavý, na jeho vyčištění mohou být použity neutrální čisticí prostředky.

Povrch zařízení otřete pomocí měkkého vlhkého hadříku. K čištění nepoužívejte čisticí prostředky nebo abrazivní houbičky, které mohou způsobit poškození plastového krytu.

Upozornění:

Odvlhčovač vzduchu nikdy nemyjte pod tekoucí vodu ani na něj nestříkejte vodu.



7.2 Skladování

Pro uskladnění zařízení mimo sezónu, nebo se delší dobu nepoužívá, je třeba provést následující opatření:

- Zapněte přístroj, přepněte ho do režimu vnitřního sušení - stiskněte tlačítko WIND na 5 sekund. V tomto režimu vysušíte vnitřek přístroje a zabráníte růstu plísní.
- Vypněte přístroj, odpojte elektrickou zástrčku.
- Vylít nahromaděnou vodu z nádržky na kondenzát, nádržku vysušte.
- Vyčistěte omyvatelný vzduchový filtr (Filtr s aktivním filtrem se nemyje - podle potřeby ho nahradte novým).
- Otřete kryt přístroje hadříkem.
- Vložte zařízení do plastového pytle (prevence proti prachu) a uložte vzpřímené poloze na tmavé místo.
- **Zařízení skladujte v dobře větraném prostoru s podlahovou plochou větší než 4 m².**

8. RIEŠENIE PROBLÉMOV

Pokud nastane některá z dolů zmíněných situací, pokuste se odstranit problém podle uvedených pokynů. V případě, že nedokážete odstranit poruchu na zařízení podle uvedených pokynů, kontaktujte zákaznický servis prodejce.

Problém	Možná příčina	Řešení
Zařízení nepracuje	Napájecí kabel je odpojen.	Připojte napájecí kabel do zásuvky.
	Bliká indikátor plná nádrž (Plná Nebo špatně zasunutá nádrž).	Vylijte vodu z nádrže nebo zasuňte nádrž do správné polohy.
	Teplota v místnosti je vyšší než 32°C nebo nižší než 5°C.	Aktivuje se ochrana zařízení, zařízení nelze spustit.
Nízká kapacita odvlhčování	Nízká teplota nebo vlhkost v místnosti.	V chladném a suchém prostředí je výkon nižší.
	Zablokovaný přívod nebo vývod vzduchu.	Odstraňte překážky bránící proudění vzduchu.
Z vývodu neproudí žádný vzduch.	Vzduchový filtr je zanesený.	Vyčistěte vzduchový filtr podle pokynů v kapitole "ÚDRŽBA".
Vysoká hlučnost zařízení	Hlučnost během provozu	Umístěte zařízení na rovný povrch.
		Vyčistěte vzduchový filtr podle pokynů v kapitole "ÚDRŽBA".
		Běžný jev - proudění chladicího média
Nefunguje nepřetržitě odvodňování	Na hadici jsou ohyby.	Vyrovnejte hadici.
	Hadice je dlouhá.	Zkraťte hadici na 0,6 m.
	Hadice je zablokována.	Vyčistěte hadici.
Vytváří se námraza	Teplota prostředí je nízká, je ve stavu, který čeká na rozmrazování.	Je to běžný jev, odvlhčovač má funkci automatického rozmrazování.

9. TECHNICKÉ ÚDAJE

Název: Odvlhčovač vzduchu BIET DE20L Carbon
 Kód: B4013
 Kapacita odvlhčování (L / den, 30 °C 80% RH): 20 l / den
 Jmenovité napětí: 220 - 240 V ~ 50 Hz
 Jmenovitý příkon: 390 W
 Jmenovitý proud: 1.6 A
 Průtok vzduchu: 150m³/h
 Kapacita vodní nádrže: 2 L
 Hlučnost: 48 dB (A)
 Doporučená velikost místnosti: 25 – 30 m²
 Rozměry (š x v x h): 292 x 501x 190 mm
 Hmotnost netto: 11 kg
 Okolní teplota: 5 ° C - 32 ° C

Zařízení obsahuje chladicí kapalinu R290

Hermeticky uzavřený systém
 Chladicí médium: R290
 Množství chladiva: 0,075 kg
 GWP: 3
 Ekvivalent CO₂: 0,000225 t

10. RECYKLACE

10.1 Využití a likvidace obalů

Balící papír a vlnitou lepenku - odevzdat do sběrných surovin. Obalová fólie, PE sáčky, plastové díly - vyhazujte do kontejnerů na plasty.

10.2 Likvidace výrobku po skončení životnosti

Likvidace použitých elektrických a elektronických zařízení (platí v členských zemích EU a dalších evropských zemích se zavedeným systémem třídění odpadu).



Vyobrazený symbol na produktu nebo na obalu znamená, že s produktem by nemělo nakládat jako s domovním odpadem. Produkt odevzdejte na místo určené k recyklaci elektrických a elektronických zařízení. Správnou likvidací produktu zabráníte negativním vlivům na lidské zdraví a životní prostředí. Recyklace materiálů přispívá k ochraně přírodních zdrojů. Více informací o recyklaci tohoto produktu vám poskytne obecní úřad, organizace na zpracování domovního odpadu nebo prodejní místo, kde jste produkt zakoupili tento výrobek.

Změna textu a technických parametrů vyhrazena.

11. ZÁRUČNÍ PODMÍNKY

Prodávající poskytuje na tento výrobek záruku na dobu 24 měsíců od data prodeje spotřebiteli (uschovejte proto doklad o koupi - fakturu).

Záruka 24 měsíců platí pouze pro původního kupujícího, který je uveden na dokladu o koupi (faktura), případně záručním listě.

Záruka se vztahuje pouze na poruchy a chyby, které vznikly v průběhu záruční doby chybou výroby nebo vadou použitých materiálů.

Výrobek je možné reklamovat u prodejce, který výrobek prodal spotřebiteli.

Záruka platí pouze tehdy, pokud je výrobek používán podle návodu k obsluze a připojen na správné síťové napětí.

Záruka se nevztahuje na škody způsobené:

- nesprávnou instalací,
- nesprávnou údržbou,
- mechanickým poškozením,
- používání výrobku s jiným než doporučeným příslušenstvím,
- neodvratnou událostí,
- neodbornými zásahy,
- nesprávným zacházením,
- nevhodným umístěním.

Při reklamaci je nutné předložit:

- reklamovaný výrobek,
- originální nákupní doklad (faktura), ve kterém je zřetelně uveden typ výrobku a jeho datum prodeje spotřebiteli.

Pokud výrobek při uplatňování poruchy ze strany spotřebitele bude zasíláno poštou nebo přepravní službou, musí být zabaleno v obalu vhodném pro přepravu tak, aby se zabránilo poškození výrobku přepravou.

1. BIZTONSÁGI UTASÍTÁSOK

Kérjük, figyelmesen olvassa el az útmutatót, mielőtt megkezdene a páratlanító használatát. A készülék telepítése és használata során elengedhetetlen az alapvető biztonsági utasítások betartása. Őrizze meg ezt az útmutatót, hogy a jövőben tájékozódni tudjon a karbantartásról és a javításról.

Figyelmeztetés:

Ezt a készüléket nem szánták 8 év alatti személyek (gyermekek) csökkent fizikai, érzékelési vagy szellemi képességű, illetve tapasztalattal vagy ismerettel nem rendelkező személyek általi használatra kivéve, ha egy olyan személy felügyeli vagy tájékoztatja őket a készülék használatát illetően, aki egyben felelős a biztonságukért is. A gyermekeket felügyelni kell annak biztosítása érdekében, hogy ne játszanak a készülékkel!

- Csak 220-240 V tápegységet használjon. Más típusú tápegység használata tüzet, rövidzárlatot vagy áramütést okozhat.
- A páratlanító készüléket beltéri használatra tervezték, 5-32 °C környezeti hőmérsékleten. Ezen a tartományon kívül eső hőmérsékleten a páratlanító nem működik megfelelően.
- Ne használja a készüléket agresszív, poros vagy robbanásveszélyes környezetben.
- Ne használja a készüléket hőforrás vagy nyílt láng közelében.
- Ne tegye ki a készüléket közvetlen napfénynek és esőnek.
- Kérjük, helyezze a páratlanító készüléket vízszintes és stabil padlóra a rezgések és a zaj csökkentése érdekében.
- Ne használja a készüléket, ha a tápkábel vagy a csatlakozó sérült vagy nem csatlakozik megfelelően a konnektorhoz.
- Ha a tápkábel sérült, csak a gyártó, forgalmazó vagy szakképzett személy cserélje ki az elektromos áramütés elkerülése érdekében.
- Ha valami rendelleneset észlel, pl. Égészag, állítsa le a készüléket, és húzza ki a hálózati csatlakozót a konnektorból.
- Ne szerelje szét a készülék védőburkolatát, mert fennáll az áramütés veszélye.
- A készülék tisztítása vagy áthelyezése előtt kapcsolja ki a készüléket, majd húzza ki a hálózati csatlakozót a konnektorból.
- Ne rongálja meg, ne módosítsa az alakját, indokolatlanul ne mozgassa, ne húzza, ne hajlítsa meg a tápkábelt, és ne használja azt, ha össze van gabalyodva. A tápkábelre ne helyezzen nehéz tárgyakat, és ne szúrja meg.
- A be- és kimeneti levegőnyílásokat ne takarja el fehéreneművel, ruházattal, függönnyel vagy hasonlóval.
- A készüléket egyedül ne szerelje szét, ne javítsa, és ne végezzen el rajta karbantartást sem.
- Ne használja a készüléket nedves kézzel.
- Ha a készüléket hosszabb ideig nem fogja használni, húzza ki a hálózati csatlakozót a konnektorból.
- Ne használja a készüléket levegőszűrő nélkül.
- Ne másszon fel a készülékre, ne üljön rá, ne támaszkodjon rá, valamint ne helyezzen rá nehéz tárgyakat.
- A készülék közelében ne használjon gyúlékony anyagokat, mint például hajlakkot, inszekticideket és hasonló anyagokat. A készüléket ne törölje le benzollal vagy oldószerrel.
- Ha a készüléket olyan helyen használja, ahol háziállatok tartózkodnak, ügyeljen arra, hogy ne vizeljenek a készülékre és ne harapjanak a tápkábelbe.

- A károsodás és az áramütés elkerülése érdekében ne merítse vízbe vagy más folyadékba a készüléket, a tápkábelt vagy a csatlakozót. Óvja a készüléket a vízzel vagy más folyadékkal történő közvetlen érintkezéstől.
- Ne döntse meg a készüléket, hogy a víz ne folyjon ki a víztartályból.
- Ne tegye ki a növényeket valamint az állatokat a készülék közvetlen légáramlásának.
- A párátlánítót csak a jelen kézikönyv utasításainak megfelelően használja.

2. A GYÚLÉKONY HŰTŐKÖZEG BIZTONSÁGOS MŰKÖDÉSE



A készülék gyúlékony R290 gázzal van feltöltve



A készülék telepítése és használata előtt olvassa el a használati útmutatót.



A készülék javítása előtt olvassa el a szervizelési útmutatót.

Hűtőközeg

Ökológiai hűtőközeg - Propán (R290).

A propán (R290) természetes hűtőközeg egy szerves vegyület, amely a szénhidrogének közé tartozik. A szintetikus hűtőközegektől eltérően nem károsítja az ózonréteget (ODP = 0) és nem járulnak hozzá a globális felmelegedéshez – vagy csak elhanyagolhatóan. A propán szignifikánsan nagyobb hatékonyságú a hűtőrendszerben is.

Egyéb környezeti előnyök: A propán (R290) rendkívül energiahatékony hűtőközeg a kiváló termodinamikai tulajdonságai miatt, ezzel csökkentve az energiaköltségeket.

Figyelmeztetés

- A leolvasztás vagy tisztítás felgyorsításához ne használjon szereket, kivéve azokat, amelyeket a gyártó ajánlott.- Ha javításra van szükség, vegye fel a kapcsolatot a hivatalos szervizközponttal. Minden nem szakképzett személy által elvégzett javítás veszélyes lehet.
- A készüléket olyan helyiségben kell tárolni, ahol nincs folyamatos gyújtóforrás (például: nyílt láng, gázkészülék vagy működő elektromos fűtőberendezés).
- Ne szúrja át és ne gyújtsa meg.
- A készüléket **4m²-nél nagyobb alapterületű** helyiségben kell felszerelni, üzemeltetni és tárolni.
- A készülék **gyúlékony R290 gázzal van feltöltve. A javításhoz csak a gyártó utasításait kövesse.**
- Vegye figyelembe, hogy a hűtőközegek szagtalanok. Ne sértse meg a hűtőkör egyik részét sem.
- Olvassa el a használati útmutatót.

Értesítés:

- A készüléket csak a gyártó ajánlása szerint szabad tisztítani és karbantartani.
- Ha a hordozható légkondicionálót vagy a párátlánítót bekapcsolják, a ventilátor normál körülmények között folyamatosan működhet, hogy legalább 100 m³ / h levegőmennyiséget biztosítson, még akkor is, ha a kompresszor ki van kapcsolva a hőmérséklet-szabályozó miatt.

- A hűtőközeggel csak akkreditált ügynökség által felhatalmazott személyek dolgozhatnak, aki igazolja a képességüket a hűtőközegek kezelésére az ágazati jogszabályoknak megfelelően.
- A más szakképzett személy segítségét igénylő karbantartást és javítást hűtőközeg-szakemberek felügyelete mellett kell elvégezni.

További információk:**A tűzveszélyes hűtőfolyadékokat tartalmazó készülékek szállítása**

Lásd a szállítási előírásokat.

A készülék megjelölése címkék segítségével

Lásd a belföldi előírásokat.

A tűzveszélyes hűtőfolyadékokat tartalmazó készülékek ártalmatlanítása

Lásd a belső előírásokat.

Készülékek/fogyasztók tárolása

A készülék tárolását a gyártó utasításai szerint kell elvégezni.

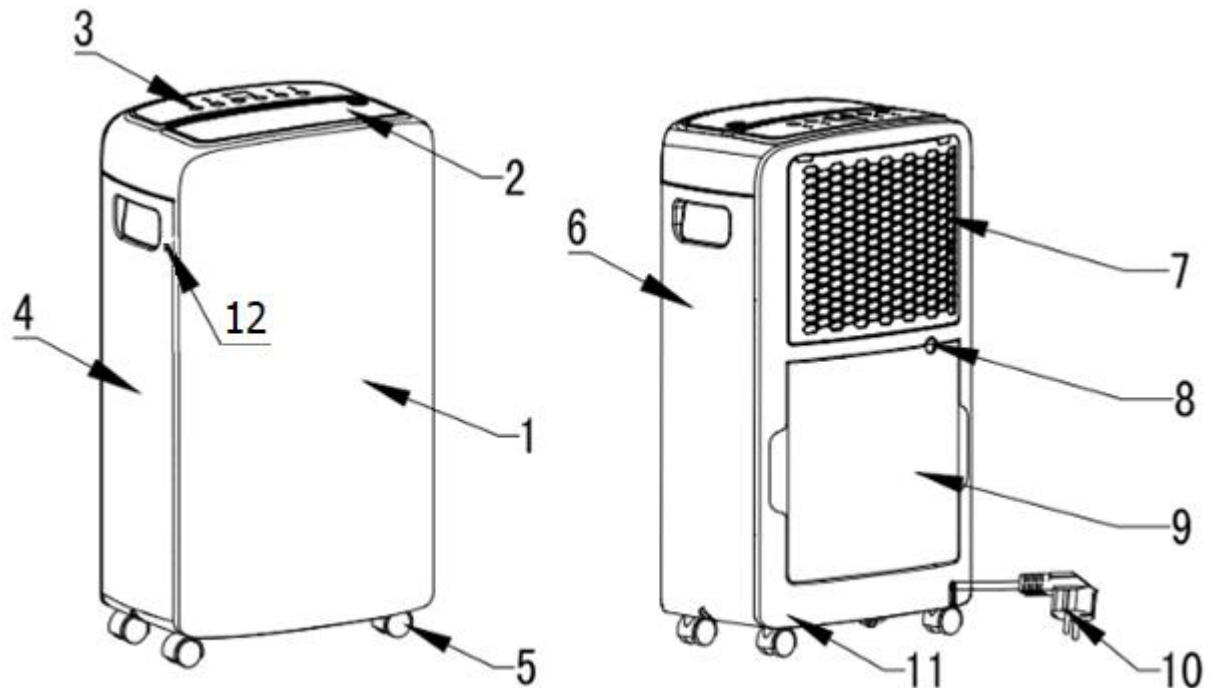
Becsomagolt (nem eladott) készülék tárolása

A védő tárolócsomagot úgy kell elkészíteni, hogy a csomagolásban lévő készülék mechanikai károsodása ne vezessen a hűtőfolyadék kifolyásához. Az együttesen tárolható készülékek számát a belföldi szabályok határozzák meg.

Ajánlás:

Ajánlott környezeti hőmérséklet: 5° 32°C és relatív páratartalom: 20 - 85% RH.

3. A KÉSZÜLÉK JELLEMZŐI ÉS LEÍRÁSA



SSZ.	Megnevezés
1	Elülső műanyag burkolat
2	Levegő kimenet - Lamella
3	Vezérlőpanel
4	Bal oldalpanel
5	Szállítókerekek
6	Jobb oldalpanel
7	Levegő bemenet – Szűrőkeret, Mosható légszűrő, Active Carbon szűrő
8	Kifolyó (Kifolyócső csatlakozás)
9	Kondenzátum-tartály (vízre)
10	Tápkábel
11	Hátsó műanyag burkolat
12	Bal és jobb fogantyú

4. ÖSSZESZERELÉS ÉS TELEPÍTÉS

4.0 A csomag tartalma:

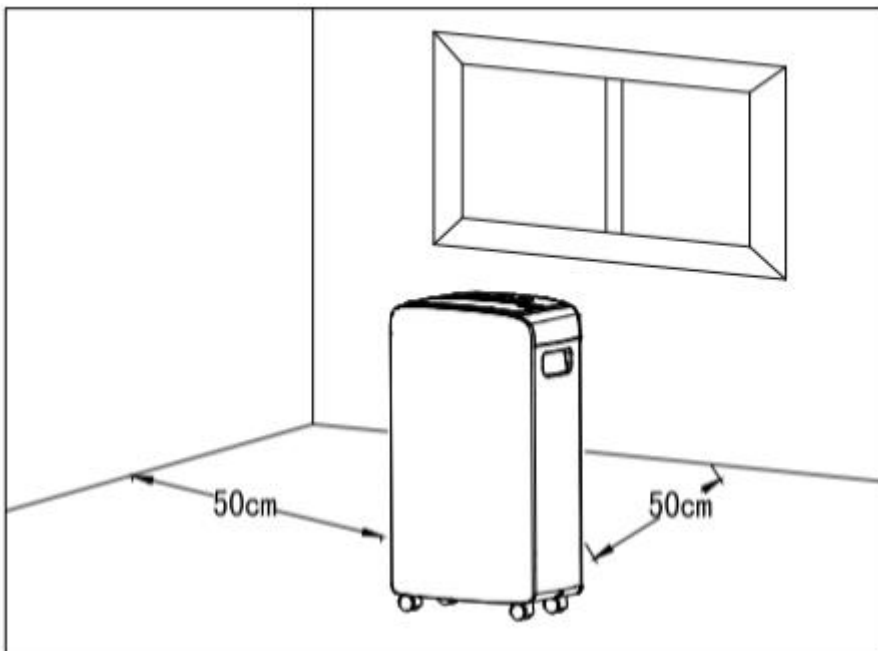
- 1x készülék
- 1x Active Carbon szűrő
- 1x kondenzátum leeresztő tömlő
- 1x használati útmutató

4.1 A készülék kicsomagolása:

1. Nyissa ki a dobozt, és vegye ki a készüléket.
2. Távolítsa el az összes csomagolást a készülékről.
3. Óvatosan tekerje le a hálózati kábelt. Ellenőrizze, hogy a hálózati kábel nem sérült-e.

4.2 A készülék elhelyezése

A készülék elhelyezésekor tartson szabadon minimálisan 50 cm-es távolságot a falaktól vagy más tárgyaktól, és 50 cm-es távolságot a készülék felett, amint azt az alábbi ábra szemlélteti.



Helyezze a készüléket álló és stabil helyzetbe.

Ellenőrizze a tápkábel állapotát a készülék csatlakoztatása előtt. Bármilyen kétség felmerülése esetén forduljon az ügyfélszolgálathoz.

Az energiatakarékosság és a párátlanító kapacitásának növelése érdekében a készülék működtetése alatt ne nyissa ki az ablakokat vagy az ajtót.

A párátlanító optimális teljesítményének elérése érdekében ne helyezze el a készüléket fűtőtest vagy más hőforrás közelében.

A bekapcsolt készülék zajának és rezgéseiének megszüntetése érdekében helyezzen a készülék alá alátétet.

A párátlanító kapacitása függ a szobahőmérséklettől és a páratartalomtól. Alacsonyabb hőmérsékleten kevesebb nedvességet távolít el. Soha ne használja a készüléket 5 °C alatti vagy 32 °C feletti hőmérsékleten. Soha ne döntse meg a készüléket, mert a kiszivárgó víz károsíthatja a készüléket és a padlót.

4.4 A szűrő behelyezése

A ventilátor az aktív szén szűrőn keresztül vezeti a levegőt. Az aktív szén szűrő segít sokféle szagot (pl. cigarettafüstöt), mérgező kigőzölgeket, gázokat és oldószereket eliminálni. Ennek eredményeként tiszta levegőt fúj a helyiségbe. Az állandó magas szűrési hatás fenntartása érdekében az aktív szén szűrőt legkésőbb egy év elteltével vagy a helyiségszennyezettség mértékétől függően ki kell cserélni.

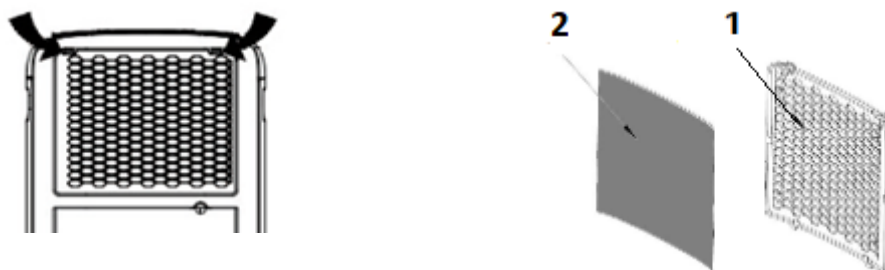
Ha a légtisztító funkció be van kapcsolva, a ventilátor az aktív szén szűrő segítségével tisztítja a levegőt.

Figyelmeztetés:

Ne használja a készüléket, ha nincs behelyezve a légszűrő. A készülék légszűrő nélküli használata az eszköz belső szennyeződését okozhatja, ami károsodást okozhat. Ebben az esetben a megszűnik a jótállás.

Megjegyzés:

Ellenőrizze, hogy a légszűrő tiszta-e. Ez megakadályozza a szükségtelen energiafogyasztást és biztosítja az optimális hatékonyságot. Tisztítsa meg kéthetente a szűrőt.



Vegye le a műanyag burkolatot (1), amelyre a mosható levegőszűrő van rögzítve.

Vegye le a műanyag szűrőzsákot, és helyezze be az aktív szén-szűrőt (3) a műanyag burkolatba. Helyezze vissza a műanyag burkolatot (1) a készülékbe.

4.5 A kondenzátum-tartály behelyezése

Győződjön meg arról, hogy az úszóka megfelelően van behelyezve a kondenzátum-tartályba. Győződjön meg arról, hogy a kondenzációs tartály üres és megfelelően van behelyezve.

Megjegyzés:

Ha a tartályt helytelenül helyezik vagy megtelik, akkor a jelzőfény világítani fog.

4.6 A hálózati kábel csatlakoztatása

Csatlakoztassa a készüléket a megfelelő tápegységhez. Ennek a páratlanítónak a működése feszültsége 220-240 V ~ 50 Hz.

Amikor a készüléket a hálózathoz csatlakoztatja, hangot fog hallani - a készülék készenléti állapotban van. Amikor a készülék készenléti állapotban van, a csak a működtetési jelzőfény fog világítani (a POWER gomb feletti jelzőfény).

4.7 A lamella kinyitása

A készülék indítása előtt, nyissa ki a lamellát (levegő kimenetet) úgy, hogy ujjával megnyomja a „PUSH”-sal megjelölt helyet, és állítsa a kívánt dőlésszögbe.

Figyelmeztetés:

Az egység kompresszorának hatékonyabb védelme érdekében várjon legalább 5 percet, mielőtt a munka befejezése után újra bekapcsolja a készüléket.

5. KEZELÉS

5.0 Vezérlőpanel



Gomb - Megnevezés	Funkció
TIMER - IDŐZÍTŐ	A készülék automatikus be- vagy kikapcsolásának beállítása.
WIND - VENTILÁTOR	A ventilátor sebességének beállítása automatikus üzemmódban. Tartsa lenyomva ezt a gombot 5 másodpercig a belső szárítási funkció indításához.
UP - FEL	A páratartalom értékének beállítása az Auto üzemmódban, vagy a készülék automatikus be-/kikapcsolási idejének beállítása
DOWN - LE	A páratartalom értékének beállítása az Auto üzemmódban, vagy a készülék automatikus be-/kikapcsolási idejének beállítása
MODE - ÜZEMMÓD	Az automatikus (AUTO) vagy intenzív (CONTINUOUS) páratlanítási üzemmód beállítása.
POWER	A készülék be- és kikapcsolása.

Jelzőfény	Magyarázat
Timer - Időzítő	A jelzőfény akkor világít, ha a TIMER funkció be van kapcsolva (a páratlanító automatikus be- és kikapcsolása).
Hi-efficient	Magas ventilátorsebesség
Silence	Alacsony ventilátorsebesség
Auto	Az automatikus páramentesítési üzemmód aktiválva
Continuous	Az intenzív páramentesítési üzemmód aktiválva
Waterfull – Teli tartály	Ha a jelzőfény világít, azt jelzi, hogy a tartály már megtelt. A készülék automatikusan kikapcsol, és figyelmeztető hangot ad ki. Ki kell önteni a vizet a tartályból.

5.1 A készülék bekapcsolása

Miután előkészítette a készüléket az „4. Összeszerelés és telepítés” rész szerint, bekapcsolhatja a készüléket. Nyomja meg a "POWER" gombot – bekapcsolja a készüléket.

A bekapcsolás után sípolás hallatszik, és az egység működni kezd. Az AUTO és SILENCE jelzőfény világítani kezd.

Az első működtetés során a készülék a gyári beállítás szerint működik: AUTO üzemmód, 50% relatív páratartalom és SILENCE ventilátorsebesség.

A készülék bekapcsolása után választhat:

működési üzemmódot (MODE)

sebességszintet (WIND)

relatív páratartalmat (30%-80% tartományban az UP és DOWN nyíllal)

A készülék legközelebbi bekapcsolásakor a készülék emlékezni fog az utolsó beállításokra, és ennek megfelelően indul el.

5.2 AUTO üzemmód (automatikus páratlanítás)

Nyomja meg a MODE gombot és válassza ki az „Auto” lehetőséget – a megfelelő jelzőfény világítani kezd.

Ebben az üzemmódban beállíthatja:

1. a helyiség kívánt relatív páratartalmát 30% - 80% tartományban, 5%-os lépésekben az „UP” vagy a „DOWN” gomb segítségével.
2. a ventilátorsebességet, nyomja meg a „WIND” gombot – 2 sebesség, a kiválasztott sebességnél a megfelelő jelzőfény világítani kezd.

Ha a helyiség páratartalma + 5%-kal haladja meg a beállított páratartalmat, vagy megegyezik a beállított páratartalommal, akkor a kompresszor elindul, és a ventilátor a beállított sebességgel működik.

Ha a helyiség páratartalma -5%-kal alacsonyabb, mint a beállított páratartalom, a kompresszor leáll, de a ventilátor a beállított sebességgel működik.

5.3 CONTINUOUS üzemmód (intenzív páratlanítás)

Nyomja meg a MODE gombot és válassza ki a „Continuous” lehetőséget - a megfelelő jelzőfény világítani kezd.

A helyiség relatív páratartalmától függetlenül a kompresszor elindul, a ventilátor alapértelmezett állapotban nagy sebességgel működik.

Ebben az üzemmódban sem a páratartalmat, sem a ventilátor sebességét nem lehet beállítani.

5.4 Az automatikus bekapcsolás beállítása (TIMER ON)

Amikor a készülék készenléti állapotban van, nyomja meg a „TIMER” gombot – a megfelelő jelzőfény villogni kezd, a kijelzőn 5x fog villogni a „0” (ha nem nyomja meg az „UP” vagy a „DOWN” gombot ebben az időtartományban, a TIMER kikapcsol).

A kívánt bekapcsolási idő beállításához nyomja ismét az „UP” vagy a „DOWN” gombot.

Az időzítő beállítható 1-24 óra tartományban, 1 órás lépésekből.

Az idő beállítása után várjon 5 másodpercet (a beállított érték 5x villog) anélkül, hogy bármilyen gombot megnyomna. A beállított idő automatikusan elfogadásra kerül.

A beállított idő eltelte után a készülék automatikusan bekapcsol.

Az automatikus bekapcsolás funkció kikapcsolása: nyomja meg kétszer a „TIMER” gombot, és az automatikus bekapcsolási funkció kikapcsol (a megfelelő jelzőfény kialszik).

5.5 Az automatikus kikapcsolás beállítása (TIMER Off)

A készülék indítása után nyomja meg a „TIMER” gombot – a megfelelő jelzőfény villogni kezd, a kijelzőn 5x fog villogni az „0” (ha nem nyomja meg az „UP” vagy a „DOWN” gombot ebben az időtartományban, a TIMER kikapcsol).

Amíg a jelzőfény villog, nyomja meg az „UP” vagy a „DOWN” gombot a kikapcsolási idő beállításához. Az időzítő beállítható 1-24 óra tartományban, 1 órás lépésekben.

Az idő beállítása után várjon 5 másodpercet (a beállított érték 5x villog) anélkül, hogy bármilyen gombot megnyomna. A beállított idő automatikusan elfogadásra kerül.

A beállított idő eltelte után a készülék automatikusan kikapcsol.

Az automatikus kikapcsolási funkció kikapcsolása: nyomja meg kétszer a „TIMER” gombot, és az automatikus kikapcsolási funkció kikapcsol (a megfelelő jelzőfény kialszik).

5.6 Ventilátorsebesség (WIND)

„Auto” üzemmódban nyomja meg a „WIND” gombot a ventilátor sebességének kiválasztásához:

3. **Hi-efficient** – magas sebesség
4. **Silence** – alacsony sebesség

Az Ön által kiválasztott sebességnél a jelzőfény világítani kezd.

5.7 UP gomb

Használható:

1. Auto üzemmódban – a páratartalom értékének növeléséhez 30%-80% tartományban, 5%-os lépésekben.
2. TIMER funkció – az időérték növeléséhez 1-24 óra tartományban, 1 órás lépésekben.

5.8 DOWN gomb

Használható:

1. Auto üzemmód– a páratartalom értékének csökkentéséhez 30%-80% tartományban, 5%-os lépésekben.
2. TIMER funkció– az időérték csökkentéséhez 1-24 óra tartományban, 1 órás lépésekben.

5.9 Belső szárítás funkció (INSIDE DRYING)

Ez a funkció akkor használatos, ha a készüléket hosszabb ideig nem használják, vagy ha hosszabb időre félreteszik (például a nyári hónapokban). Ez a folyamat kb. 1 órát vesz igénybe.

A készülék indítása után tartsa lenyomva a (WIND) gombot 5 másodpercig, amíg a kijelzőn meg nem jelenik a CL kód.

A készülék magas ventilátorsebességgel kapcsol be, és ebben az üzemmódban működik 30 percig. Ezután a készülék automatikusan megváltoztatja a ventilátor sebességét alacsony sebességre, és további 20 percig működik.

Ezen idő elteltével a készülék kikapcsol = a kijelzőn nem jelenik meg a CL-t.

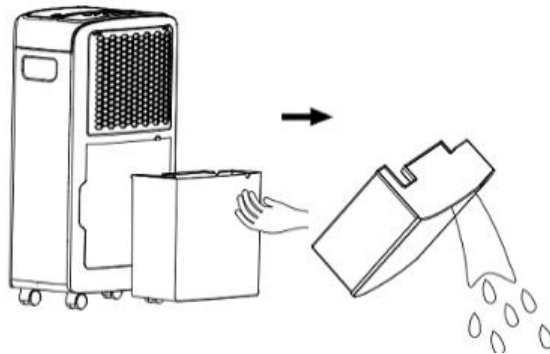
Ha korábban meg akarja állítani a szárítást, nyomja meg ismét a (WIND) gombot, hogy visszatérjen a szárítás előtti működési állapotba, vagy nyomja meg a (POWER) gombot, hogy visszatérjen a készenléti állapotba.

A funkció elvégzése után kövesse a „karbantartás és tárolás” részt.

6. VÍZMENTESÍTÉS

6.0 A víztartály használata

Amikor a víztartály megtelt, a készülék automatikusan kikapcsol, és a vezérlőpanelen a „Waterfull” jelzőfény világítani kezd (piros fény), zümmögő hang hallatszik = a tartályból szükséges a víz kiürítése.



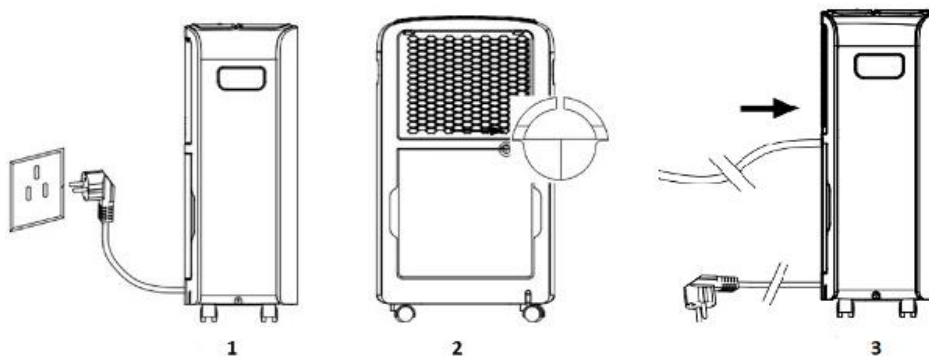
1. Óvatosan vegye ki a víztartályt. Öntse ki a felgyülemlt vizet. Szárítsa meg a tartályt.
2. Óvatosan helyezze vissza a víztartályt a készülékbe, amíg a helyére nem pattan.
3. Várjon 3 percet, és indítsa újra a párátlanítót.

Megjegyzés:

Ha a víztartály megtelt, kérjük, öntse ki belőle a vizet. A víztartály a párátlanítóba való visszahelyezése előtt, kérjük, ellenőrizze, hogy a burkolat megfelelően van rögzítve a tartályhoz, illetve, hogy az úszóka rugalmasan forog. Ezt követően két kézzel csúsztassa a megfelelő helyre.

6.1 Folyamatos vízelvezetés

Ha nem akarja gyakran kiönteni a vizet a víztartályból, kérjük, csatlakoztassa a kifolyócsövet (mellékelve) a következő utasítások szerint:



1. Kapcsolja ki a készüléket, és húzza ki a tápkábelt az aljzatból.
2. Távolítsa el a sapkát a hátsó vízleeresztőről.
3. Óvatosan csatlakoztassa a kifolyócsövet a folytonos vízelvezetés nyílásához.

A készülék elindítása előtt ellenőrizze a tömlő csatlakozását, hogy megakadályozza a víz szivárgását. Helyezze a tömlő másik végét a megfelelő hulladékba vagy megfelelő méretű gyűjtőtartályba. Kérjük, győződjön meg arról, hogy a tömlő nincs megtörve.

Megjegyzés:

A tömlő bármilyen üzemmódban csatlakoztatható a folyamatos működéshez.
Ha a kondenzátumot újra a kondenzátum-tartályban kívánja gyűjteni, húzza ki a tömlőt.
Tárolás előtt hagyja a tömlőt alaposan megszáradni.

Figyelmeztetés:

A kondenzátum elvezető tömlő nem lehet túl hosszú (általában 0,6 m), a magasság nem haladhatja meg a vízvezető nyílás magasságát, mivel vízszivárgás léphet fel.

7. KARBANTARTÁS

FIGYELMEZTETÉS:

!!! Az áramütés elkerülése érdekében bármilyen karbantartás előtt kapcsolja ki a készüléket, és húzza ki a tápkábelt a konnektorból.

Soha ne használjon kémiai oldószereket, benzint, benzolt stb. vagy csiszolószivacsot a készülék tisztítására.

7.0 A mosható levegőszűrő tisztítása

Csak a párátlanító levegőszűrője és a műanyag burkolata tisztítható. Távolítsa el a hátsó műanyag burkolatot, és vegye ki a mosható levegőszűrőt. Tisztítsa meg a levegőszűrőt legalább kéthetente egyszer (a helyiség szennyezettségétől függően).

Ha a levegőszűrő nem túl piszkos, használjon megfelelő kiterjesztésű porszívót, hogy eltávolítsa a port a szűrőfelületről.

Abban az esetben, ha a levegőszűrő nagyon szennyezett, vízben mossa le. Kérjük, győződjön meg arról, hogy a víz hőmérséklet nem haladja meg a 40 °C-ot.

Megjegyzés:

A szűrő deformálódásának megakadályozása érdekében a megtisztított szűrőt helyezze egy jól szellőző helyre a természetes száradás érdekében, ne helyezze el hőforrás közelében.

Soha ne használjon kémiai oldószereket, mint például alkoholt, benzint, benzolt stb. a készülék tisztítására.

7.1 A párátlanító tisztítása

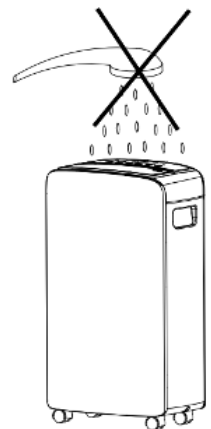
Tisztítsa meg a víztartályt és a fedelét egy puha, hideg vagy meleg vízbe áztatott ronggyal, hogy megakadályozza a vízkő vagy a penészképződést.

Abban az esetben, ha a párátlanító nagyon szennyezett, a tisztításához használhat semleges tisztítószereket.

A készüléket felületét törölje le puha, nedves ronggyal. Ne használjon olyan tisztítószereket vagy csiszolószivacsokat, amelyek károsíthatják a műanyag burkolatot.

Figyelmeztetés:

Soha ne mossa a párátlanító készüléket folyó víz alatt, ne spricceljen rá vizet sem.



7.2 Tárolás

A következő óvintézkedéseket kell megtenni, ha a készüléket szezonon kívül tárolják, vagy ha hosszú ideig nem használják:

- Kapcsolja be a készüléket, kapcsolja belső szárítás üzemmódba – tartsa lenyomva 5 másodpercig a WIND gombot. Ebben az üzemmódban kiszárítja a készülék belsejét és megakadályozza a penész növekedését.
- Kapcsolja ki a készüléket, húzza ki a hálózati csatlakozót.
- Öntse ki a felhalmozódott vizet a kondenzációs tartályból, szárítsa ki a tartályt.
- Tisztítsa meg a mosható levegőszűrőt (Az aktív szűrős szűrőt nem mossuk – szükség esetén cseréljük ki).
- Törölje le a készülék burkolatát ronggyal.
- Helyezze a készüléket műanyag zsákba (porvédelem) és tegye függőlege helyzetben sötét helyre.
- **A készüléket jól szellőző helyiségben tárolja, amelynek az alapterülete nagyobb, mint 4 m².**

8. HIBAEELHÁRÍTÁS

Ha a lent említett helyzetek bármelyike bekövetkezik, próbálja meg kijavítani a problémát az alábbi utasítások betartásával. Abban az esetben, ha nem tudja elhárítani a készülék hibáját az utasításoknak megfelelően, vegye fel a kapcsolatot a kereskedő ügyfélszolgálatával.

Probléma	Lehetséges ok	Megoldás
A készülék nem működik	A tápkábel nincs csatlakoztatva.	Csatlakoztassa a tápkábelt a fali aljzathoz.
	A megtelt tartály fényjelzője villog (Megtelt vagy rosszul behelyezett tartály)	Öntse ki a vizet a tartályból vagy tegye a tartályt a megfelelő helyzetbe.
	A szobahőmérséklet magasabb, mint 32°C vagy alacsonyabb, mint 5°C.	A készülék védelme aktiválva van, a készülék nem indítható el.
Alacsony páratlanító kapacitás	Alacsony hőmérséklet vagy páratartalom a szobában.	Hideg és száraz környezetben a teljesítmény alacsonyabb.
	Blokkolt levegő be- vagy kimenet.	Távolítsa el a légáramlás akadályait.
A kivezetőből nem áramlik a levegő	A légszűrő eltömődött.	Tisztítsa meg a levegőszűrőt a „KARBANTARTÁS” című részben leírtak szerint.
A készülék magas zajszinten működik	Zaj a működés alatt	Helyezze a készüléket egyenes felületre.
		Tisztítsa meg a levegőszűrőt a „KARBANTARTÁS” című részben leírtak szerint.
		Megszokott jelenség – a hűtőközeg áramlása.
A folyamatos vízvezetés nem működik	A tömlő meg van törve. A tömlő hosszú.	Egyenesítse ki a csövet. Rövidítse le a tömlőt 0,6 m-re.
	A tömlő blokkolva van.	Tisztítsa meg a tömlőt.
Jegesedés jön létre	A környezeti hőmérséklet alacsony, olyan állapotban van, amely várja a fagymentesítést.	Ez egy megszokott jelenség, a páratlanító automatikus fagymentesítő funkcióval rendelkezik.

9. MŰSZAKI ADATOK

Megnevezés: BIET DE20L Carbon Párátlanító készülék
Kód: B4013
A párátlanító kapacitása (L/nap,30°C 80% RH): 20 l/nap
Névleges feszültség: 220 – 240 V~ 50 Hz
Névleges teljesítmény: 390 W
Névleges áramerősség: 1,6 A
Légáram: 150 m³/h
A víztartály kapacitása: 2 L
Zajszint: 48 dB(A)
Ajánlott helyiségméret: 25 – 30 m²
Méretek (sz x ma x mé): 292 x 501x 190 mm
Nettó súly: 11 kg
Környezeti hőmérséklet: 5°C - 32°C

A készülék R290 hűtőfolyadékot tartalmaz
Hermetikusan zárt rendszer
Hűtőközeg: R290
A hűtőközeg mennyisége: 0,075 kg
GWP: 3
CO₂ egyenérték: 0,000225 t

10. ÚJRAHASZNOSÍTÁS

10.0 A csomagolás felhasználása és ártalmatlanítása

Csomagolópapír és hullámkarton – adja le hulladékgyűjtőbe. Csomagolási fólia, PE zsákok, műanyag alkatrészek – dobja a műanyagot gyűjtő konténerekbe.

10.1 A termék ártalmatlanítása az élettartamának lejártakor

Az elhasznált elektromos és elektronikus készülékek hulladékkezelése (érvényes az EÚ tagállamaiban és más, szelektív hulladékgyűjtési rendszerrel rendelkező európai országokban).



A terméken vagy a csomagoláson feltüntetett szimbólum azt jelenti, hogy a készüléket nem szabad háztartási hulladékként kezelni, hanem az elektromos és elektronikai készülékeknek megfelelő gyűjtőhelyen kell leadni. A termék megfelelő megsemmisítésével megakadályozza az emberi egészségre és a környezetre gyakorolt negatív hatásokat. Az anyagok újrahasznosítása hozzájárul a természeti erőforrások megőrzéséhez. A termék újrahasznosításával kapcsolatos további információkért forduljon a helyi hivatalhoz, a háztartási hulladékot kezelő szervezethez vagy az árusító helyhez, ahol a terméket vásárolta.

A szöveg és a műszaki paraméterek módosítása fenntartva.

11. GARANCIÁLIS FELTÉTELEK

Az eladó garanciát vállal a terméknek a fogyasztó részére történő eladásától számított 24 hónapig (tehát tartsa meg a vásárlás igazolását - a számlát).

A 24 hónapos garancia kizárólag az eredeti vásárlóra vonatkozik, amely a vásárlási igazoláson (számla) vagy a jótállási jegyen szerepel.

A garancia csak az olyan meghibásodásra és hibára vonatkozik a garancia ideje alatt, amelyek gyártási hibából vagy a felhasznált anyagok hibájából ered.

A termékről panaszt tehet annál az eladónál, aki eladta a terméket a fogyasztónak.

A garancia csak akkor érvényes, ha a terméket a használati utasításnak megfelelően használják, és a megfelelő hálózati feszültséghez van csatlakoztatva.

A jótállás nem vonatkozik a következők okozta károkra:

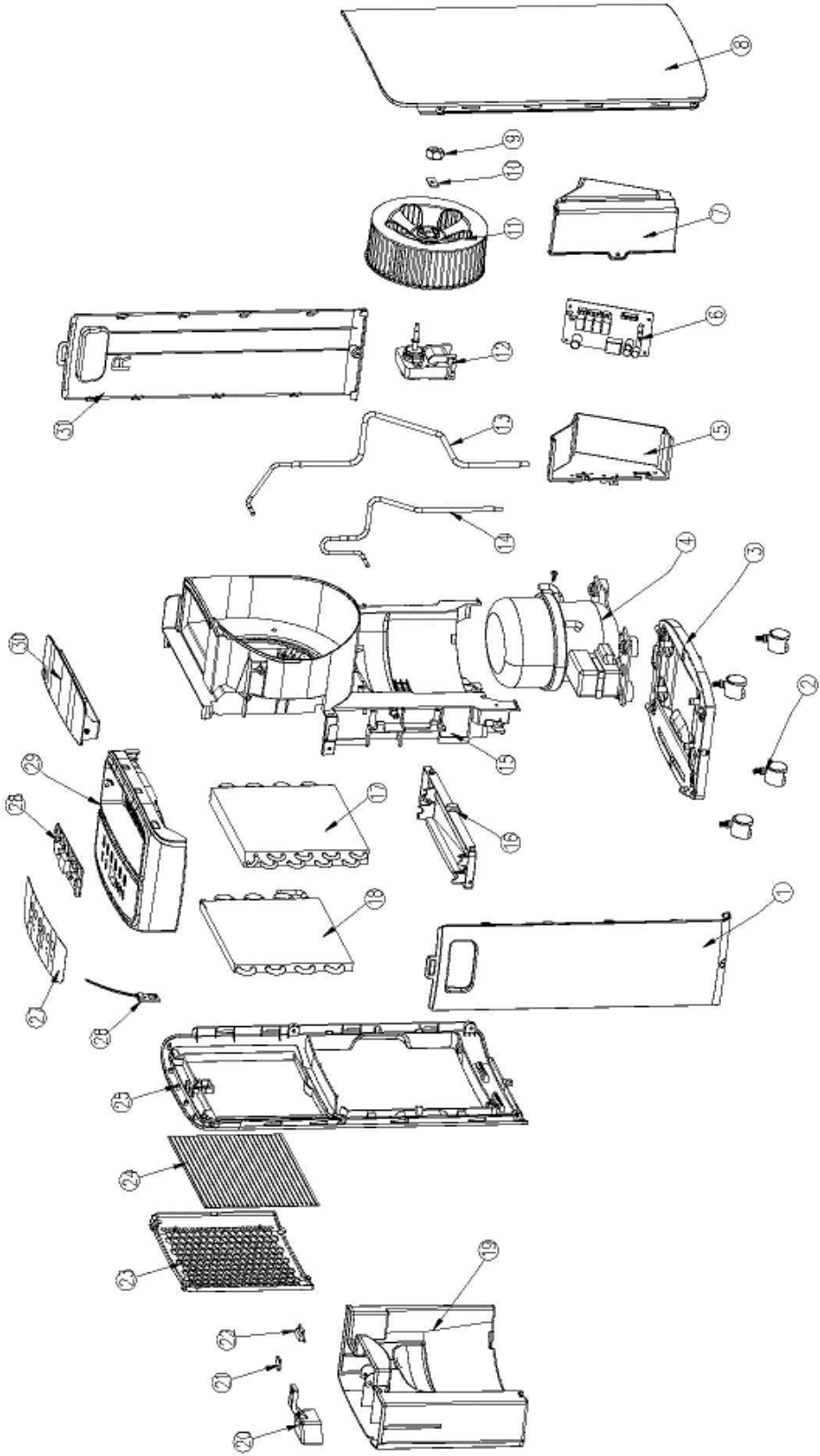
- helytelen telepítés,
- nem megfelelő karbantartás,
- mechanikai sérülés,
- nem az ajánlott tartozékokkal történő használat,
- elkerülhetetlen esemény,
- szakszerűtlen beavatkozás,
- helytelen használat,
- nem megfelelő elhelyezés.

A reklamációkor be kell nyújtani:

- a reklamált terméket,
- az eredeti vásárlási bizonylatot (számla), amelyen egyértelműen szerepel a termék típusa és fogyasztó részére történt eladás időpontja.

Ha a terméket a fogyasztó postai úton vagy csomagküldő szolgáltatón keresztül küldi el, annak be kell lennie csomagolva egy szállításra alkalmas csomagolásba úgy, hogy az megakadályozza a termék a szállítás közbeni károsodását.

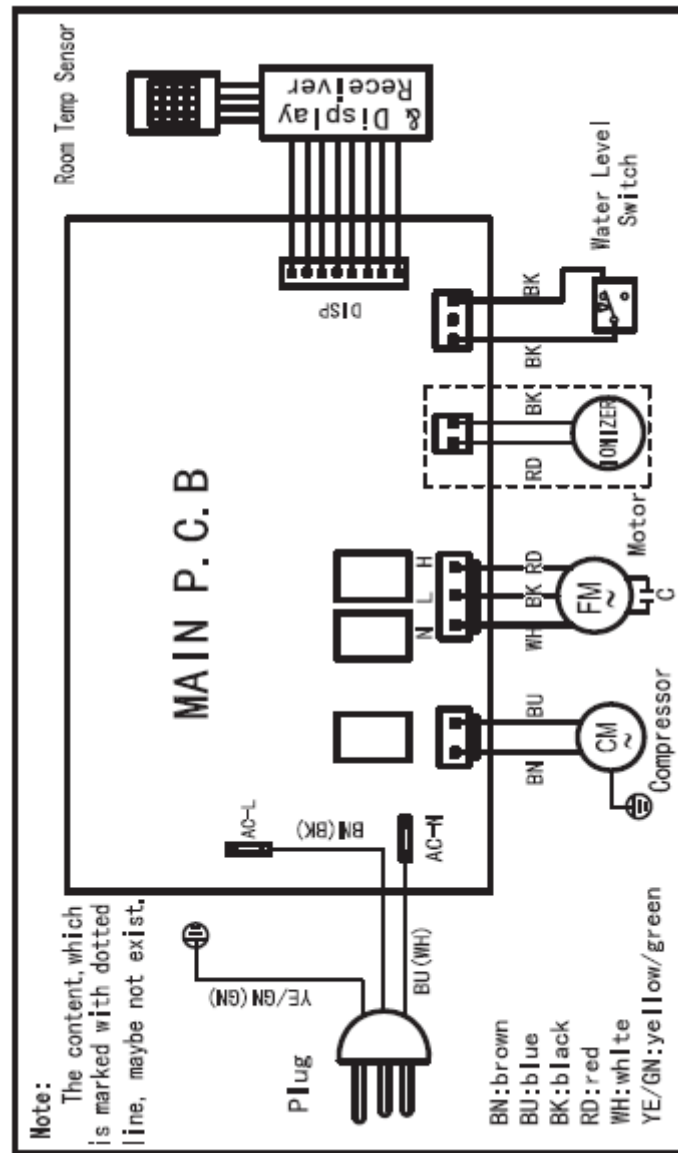
ROZLOŽENÝ POHLED / ROZLOŽENÝ POHLED / LEBONTOTT ÁBRA



ZOZNAM DIELOV / SEZNAM DÍLŮ / ALKATRÉSZLISTA

P.N. / P.Č.	NAME / NÁZOV	QTY / KS
1	left panel / ľavý panel	1
2	wheels / kolieska	4
3	base / základňa	1
4	compressor / kompresor	1
5	metal control box cover / kovový kryt ovládacej skrinky	1
6	pcb / pcb	1
7	metal control box cover / kovový kryt ovládacej skrinky	1
8	front panel / predný panel	1
9	bolt / skrutka	1
10	fan gasket / tesnenie ventilátora	1
11	fan / ventilator	1
12	fan motor / motor ventilátora	1
13	discharge copper pipe / výpustné medené potrubie	1
14	absorb copper pipe / nasávacie medené potrubie	1
15	frame / rám	1
16	water plate / vodná doska	1
17	condensor sets / kondenzátor	1
18	evaporator sets / výparník	1
19	water tank / nádrž na vodu	1
20	float / plavák	1
21	magnet water level switch1 / magnetový spínač hladiny vody 1	1
22	magnet water level switch2 / magnetový spínač hladiny vody 2	1
23	filter frame / filtrová rám	1
24	filter / filter	1
25	back panel / zadný panel	1
26	temp & humidity sensor / snímač teploty a vlhkosti	1
27	control panel label / tlačidlá (náleky na ovládacom paneli)	1
28	display board / ovládací panel	1
29	top panel / horný panel	1
30	air deflector / vetracia lamella	1
31	right panel / pravý panel	1

SCHÉMA ZAPOJENIA / SCHÉMA ZAPOJENÍ / KAPCSOLÁSI RAJZ



Kontakt / Kapcsolat

Biet SK. s.r.o.
Šoltésovej 1995
911 01 Trenčín
Slovakia
www.biet.eu