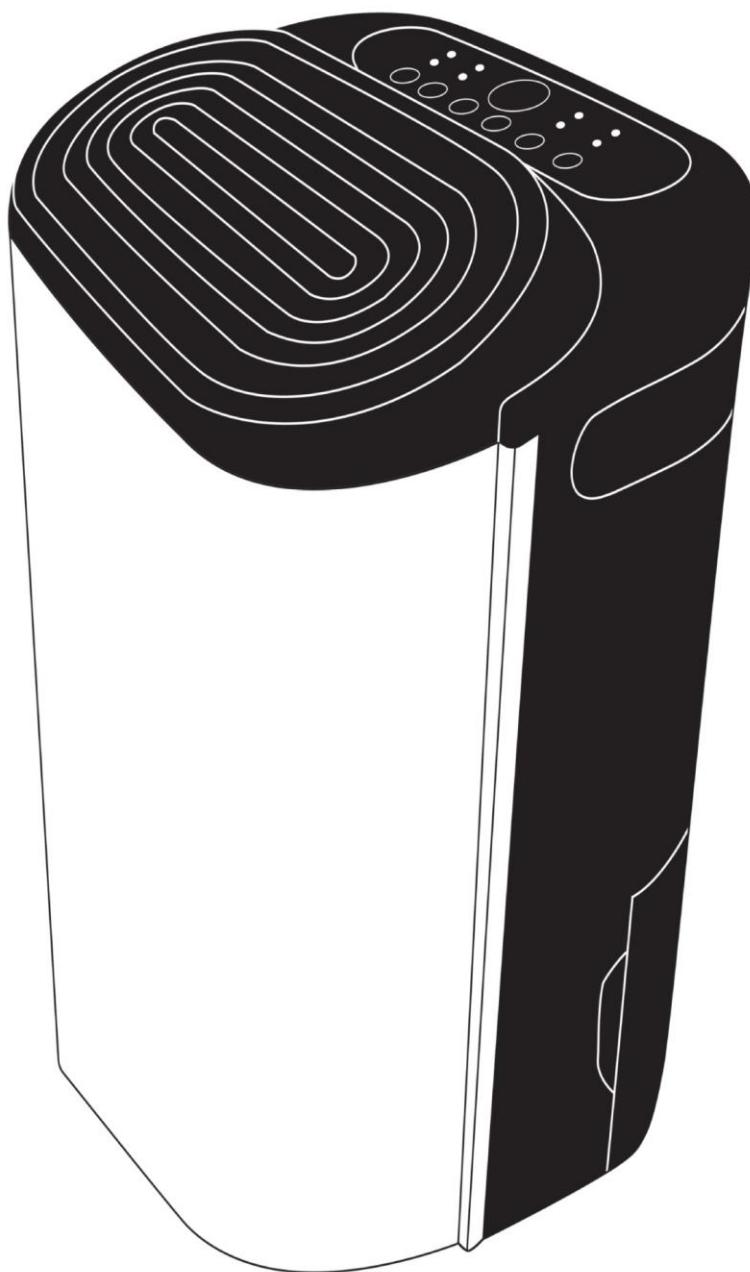


# NÁVOD K POUŽITÍ

**Noaton DF 4214 HEPA**



R290

**Odvlhčovač a čistička vzduchu**



Přečtěte si návod k použití. Před jakýmkoli použitím si přečtěte odpovídající část v této uživatelské příručce.



Pro certifikované servisy je k dispozici servisní manuál na vyžádání.



Tento produkt nesmí být na konci své životnosti zlikvidován s ostatním odpadem domácnosti, ale musí být odevzdán ve sběrném místě určeném k recyklaci elektrozařízení.



**UPOZORNĚNÍ:** Po přepravě nechte přístroj před spuštěním stát ve svislé poloze minimálně 6 hodin. Tímto postupem ochráníte kompresor a prodloužíte životnost tohoto přístroje. Nedodržení tohoto postupu hrozí snížení výkonu, poškození chladicího okruhu a ztráta záruky!



CE CB

Produkt je v souladu s platnými evropskými a dalšími směrnici.



R290

Produkt ke své funkci využívá hořlavé chladivo. Pokud chladivo unikne z přístroje a dostane se do kontaktu s otevřeným ohněm nebo jiným silným zdrojem tepla, hrozí riziko požáru.

---

## OBSAH

1. Bezpečnostní pokyny .....	4
2. Upozornění ve vztahu k chladivu R290.....	5
3. Vlastnosti přístroje .....	6
4. Parametry.....	7
5. Popis přístroje .....	9
6. Před spuštěním .....	11
6.1. Instalace filtru.....	11
6.2. Správné umístění.....	11
7. Kontinuální odtok kondenzátu .....	12
8. Ovládání a funkce .....	13
8.1. Zapnutí a vypnutí přístroje .....	13
8.2. Nastavení časovače.....	13
8.3. Nastavení rychlosti ventilátoru .....	14
8.4. Volba režimů.....	14
8.4.1. Sušení prádla .....	14
8.4.2. Režim čištění vzduchu.....	15
8.4.3. Manuální režim .....	15
8.4.4. Noční režim .....	16
8.5. Bezpečnostní dětský zámek.....	16
8.6. Režim odmrazování při nízké teplotě .....	17
8.7. Automatické vypnutí při plné nádržce.....	17
8.8. Funkce paměti .....	18
9. Údržba.....	18
9.1. Čištění vodní nádržky.....	18
9.2. Čištění přístroje a předfiltru .....	18
9.3. Čištění HEPA filtru .....	19
10. Skladování.....	19
11. Přehled chybových hlášek.....	19
12. Odstraňování problémů .....	20
13. Likvidace .....	21

# 1. Bezpečnostní pokyny



Před použitím odvlhčovače si pečlivě přečtěte návod k použití a to především následující bezpečnostní pokyny a upozornění ve vztahu k chladivu R290.

1. Instalujte přístroj na rovnou a pevnou podlahu, aby se snížily vibrace nebo hluk.

**UPOZORNĚNÍ:** Po přepravě nechte přístroj před spuštěním stát ve svislé poloze minimálně 6 hodin. Tímto postupem ochráníte kompresor a prodloužíte životnost tohoto přístroje. Nedodržením tohoto postupu hrozí snížení výkonu, poškození chladicího okruhu a ztráta záruky!

2. Nikdy neponořujte přístroj do vody či jiných kapalin.
3. Nikdy nepoužívejte přístroj, pokud je poškozen kabel nebo jiný konektor, nebo se objeví něco neobvyklého. V tomto případě prosím kontaktujte zákaznický servis.
4. Odpojte přístroj od napájení, pokud se nepoužívá, je přemísťován nebo čištěn.
5. Přístroj používejte dle uvedeného napětí.
6. Přístroj je určen pouze pro vnitřní použití. Nepoužívejte jej k jiným účelům.
7. Nepokládejte na přístroj těžké předměty.
8. Nenaklánějte přístroj na žádnou stranu, voda z přístroje se může vylít a poškodit jej.
9. Nikdy nevkládejte žádné předměty do vnitřku přístroje, aby nedošlo k jeho poruše.
10. Neumísťujte zařízení do blízkosti zařízení generujících teplo nebo blízko hořlavých a nebezpečných materiálů.
11. Tento spotřebič není určen pro osoby (děti) se sníženou fyzickou či smyslovou schopností nebo nedostatečnou praxí, ledaže byli poučeni o bezpečnosti jak s přístrojem zacházet nebo pracují pod dohledem osoby zodpovídající za jejich bezpečnost. Děti musí být pod dohledem dospělé osoby a s přístrojem by neměly manipulovat.
12. Pokud je napájecí kabel poškozen, musí jej vyměnit výrobce, jeho servisní zástupce nebo podobně kvalifikovaná osoba, aby se zabránilo nebezpečí úrazu.
13. Přístroj musí být umístěn tak, aby zástrčka byla přístupná.
14. Spotřebič musí být nainstalován v souladu s národními předpisy pro elektroinstalace.
15. Rozsah okolní teploty pro přístroj je 5 °C - 35 °C.



**Nepokoušejte se opravit, demontovat nebo provádět úpravy na spotřebiči, může dojít k poruše či poškození. I samotná výměna napájecího kabelu by měla být prováděna pouze speciálně kvalifikovanou osobou.**

## 2. Upozornění ve vztahu k chladivu R290



R290

**Toto zařízení je navrženo pouze pro použití chladiva R290 (propan), které je pod tlakem hermeticky uzavřeno v chladicím okruhu. Opravy tohoto zařízení může provádět pouze speciálně školený servisní technik v souladu s národní legislativou týkající se hořlavých látek! Servisní manuál je na vyžádání k dispozici. Do chladicího okruhu nijak nezasahujte, nepropichujte jej ani nevystavujte vyšším teplotám.**

Nevypouštějte chladivo do atmosféry.

Nesnažte se jakýmkoli způsobem urychlit proces odmrazování (například ohříváním).

**Přístroj musí být umístěn v místnosti o ploše minimálně 4 m<sup>2</sup>.**

R290 je hořlavý plyn (propan) a je těžší než vzduch. Z tohoto důvodu jeho koncentrace při úniku nejvíce stoupá při zemi, ale může se rozvířit (například průvanem, ventilátorem apod.) do vyšších vrstev. Propan použitý v tomto zařízení je plyn bez zápachu.

Nepoužívejte přístroj v místnosti s otevřeným ohněm nebo jiným silným zdrojem tepla (například cigarety, svíčky apod.) či elektrických výbojů. Přístroj umístěte do místnosti, kterou je možné případně vyvětrat a kde není možná kumulace plynu.

Pokud je v místnosti propan detekován nebo je jenom podezření na jeho přítomnost, nedovolte nepovolaným osobám v hledání místa jeho úniku. V takovém případě evakuujte všechny osoby z místnosti, otevřete okna, místnost opusťte a upozorněte místní hasičskou stanicí na únik propanu. Nedovolte žádné osobě, aby se do místnosti vrátila, dokud velící hasičské jednotky nebo certifikovaný servisní technik nerozhodnou, že nebezpečí pominulo.

**NEDODRŽENÍ VÝŠE UVEDENÝCH POKYŇŮ MŮŽE VYŮSTIT V POŽÁR, EXPLOZI, POŠKOZENÍ MAJETKU, ZRANĚNÍ ČI SMRT.**

## 3. Vlastnosti přístroje

### **Výkonné odvlhčování**

Pomocí kompresorové technologie tento odvlhčovač odstraňuje nadměrnou vlhkost vzduchu v místnosti.

### **Kompaktní a přenosný design**

Jednoduchý design odvlhčovače a jeho malá hmotnost zaručují velmi snadnou a nenáročnou manipulaci.

### **Dva režimy odvlhčování**

Pro uživatele jsou k dispozici dva typy režimu odvlhčování: manuální, kde si uživatel může zvolit cílovou vlhkost a kontinuální odvlhčování (sušení prádla).

### **Nízká hlučnost a úspora energie**

Tento přístroj využívá speciální technologii šetřící energii, navíc svou nízkou hlučností poskytuje uživatelům komfortní domácí zážitek.

### **Čištění vzduchu**

Tento přístroj používá HEPA filtr anebo HEPA + uhlíkový filtr k čištění vzduchu v místnosti. Z čistících funkcí používá metodu dvojitého spuštění, která může současně odvlhčovat i čistit.

## 4. Parametry

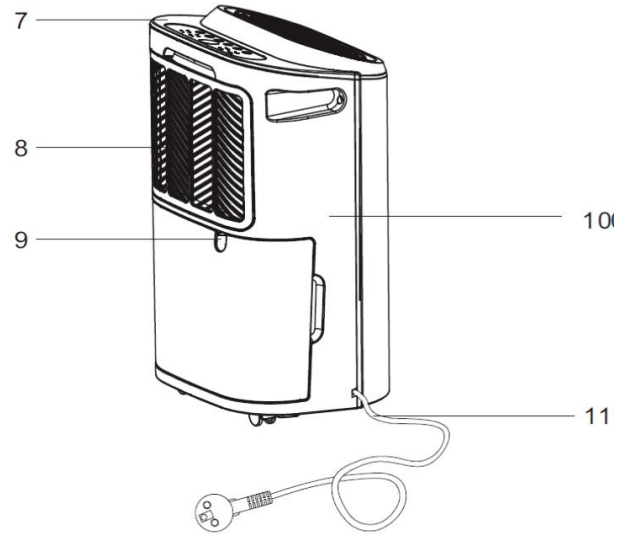
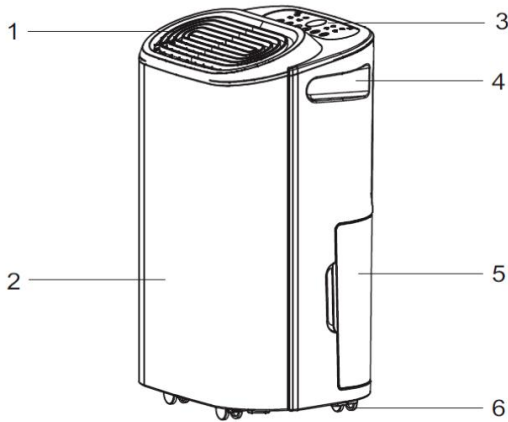
PARAMETR	HODNOTA
Zdroj napájení	220 V – 240 V / 50 Hz
Spotřeba energie	210 W (35 °C, 80 %RV)
	155 W (27 °C, 60 %RV)
Jmenovitý proud	0.9 A (30 °C, 80 %RV)
Odvlhčovací kapacita	14 l / den (35 °C, 90 %RV)
	12 l / den (30 °C, 80 %RV)
	7 l / den (27 °C, 60 %RV)
Hlučnost	Max. ≤ 42 dB (A)
	Min. ≤ 36 dB (A)
Vzduchový průtok max.	95 m <sup>3</sup> / hod
Kapacita nádržky	2,3 l
Typ chladiva / množství	R290 / 0,045 kg
Koeficient GWP	3
Ekvivalent CO <sub>2</sub>	0,000135 t
Provozní teplota	5 °C - 35 °C
Doporučená velikost místnosti 15 ~ 25 m <sup>2</sup> (výška = 2,6 m)	
Typ ovládání	Dotykový panel
Automatické odmrazování	Ano

<b>PARAMETR</b>	<b>HODNOTA</b>
Automatické vypnutí při plné nádržce	Ano
Automatické udržování vlhkosti	Ano
Paměť při výpadku proudu	Ano
Časovač (odložený start, odložené vypnutí)	0 - 24 hod
Velikost přístroje	309 x 229 x 478 mm
Velikost balení	350 x 270 x 505 mm
Váha přístroje	11 kg
Váha včetně balení	12,2 kg
Odtok hadic (není součástí balení)	Ano (vnitřní Ø 14 mm)
<b>Minimální velikost místnosti</b>	<b>4 m<sup>2</sup></b>

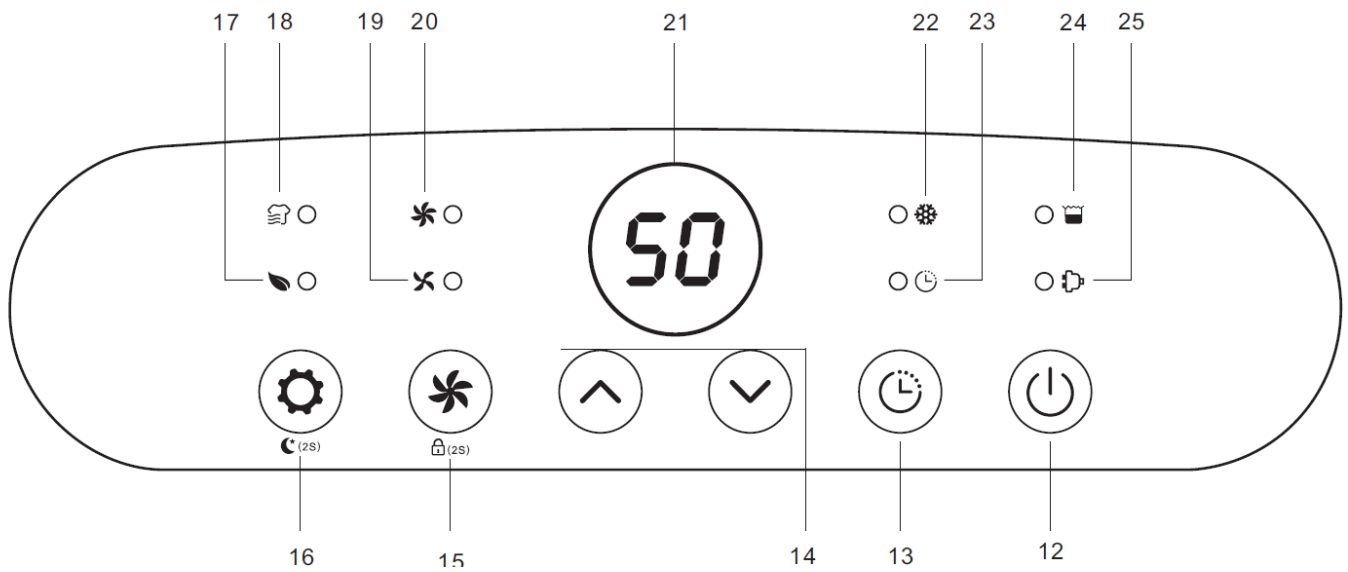


# 5. Popis přístroje

## Komponenty



## Ovládací panel



## Komponenty

- | <b>č.</b> | <b>popis</b>                      |
|-----------|-----------------------------------|
| 1.        | Vývod vzduchu                     |
| 2.        | Přední kryt                       |
| 3.        | Ovládací panel                    |
| 4.        | Madlo                             |
| 5.        | Vodní nádrž                       |
| 6.        | Kolečka                           |
| 7.        | Horní krytka                      |
| 8.        | Mřížka sání vzduchu s předfiltrem |
| 9.        | Výpust' pro odtok hadic           |
| 10.       | Zadní kryt                        |
| 11.       | Napájecí kabel                    |

## Ovládací panel

- | <b>č.</b> | <b>popis</b>                           |
|-----------|--|
| 12.       | Tlačítko zapnutí / vypnutí             |
| 13.       | Časovač                                |
| 14.       | Tlačítko nahoru a dolů                 |
| 15.       | Rychlosti ventilátoru / Dětský zámek   |
| 16.       | Tlačítko volby režimů / Noční režim    |
| 17.       | Kontrolka čištění vzduchu              |
| 18.       | Kontrolka režimu sušení prádla         |
| 19.       | Kontrolka nízké rychlosti ventilátoru  |
| 20.       | Kontrolka vysoké rychlosti ventilátoru |
| 21.       | Displej                                |
| 22.       | Kontrolka odmrazování                  |
| 23.       | Kontrolka časovače                     |
| 24.       | Kontrolka plné nádržky                 |
| 25.       | Kontrolka zapnutí / vypnutí            |

## 6. Před spuštěním

Po přepravě nechte přístroj před spuštěním stát ve svislé poloze minimálně 6 hodin. Tímto postupem ochráníte kompresor a prodloužíte životnost tohoto přístroje. Nedodržetím tohoto postupu hrozí snížení výkonu, poškození chladicího okruhu a ztráta záruky!

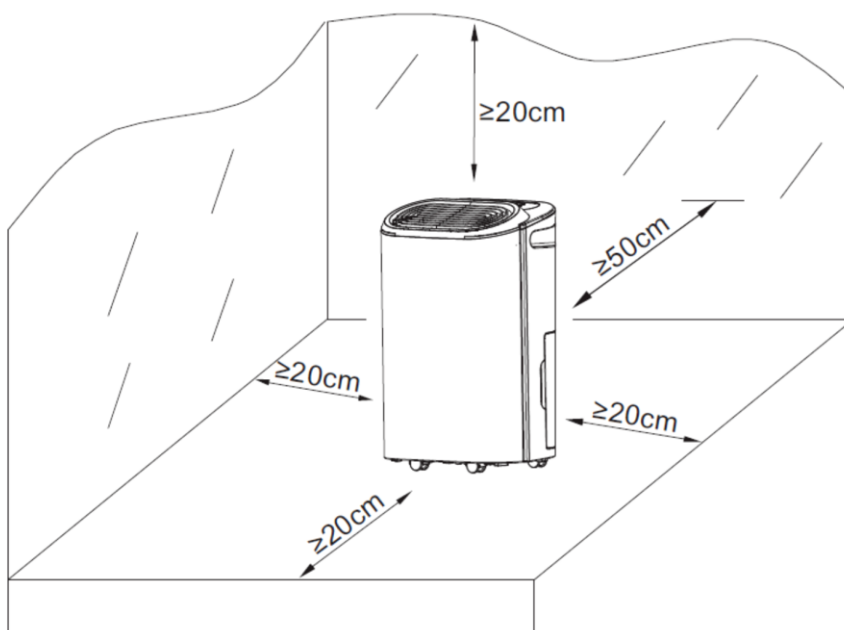
### 6.1. Instalace filtru

1. Sundejte mřížku s předfiltrem (8) pro sání vzduchu.
2. Vyjměte HEPA filtr z igelitového sáčku
3. Vložte vybalený filtr zpět do přístroje.
4. Nyní vraťte mřížku s předfiltrem (8) pro sání vzduchu zpět.
5. Průměrná životnost (v závislosti na znečištění vzduchu) filtrů při běžném použití (cca 8 hod denně) je přibližně 6 - 12 měsíců.

Typ filtru	Kód
HEPA	DF 4214H
Kombinovaný (HEPA + uhlík)	DF 4214HC

### 6.2. Správné umístění

Pokud je odvlhčovač v provozu, ujistěte se, že zadní část odvlhčovače má minimální vzdálenost 20 cm od zdi či nábytku dle následujícího obrázku.



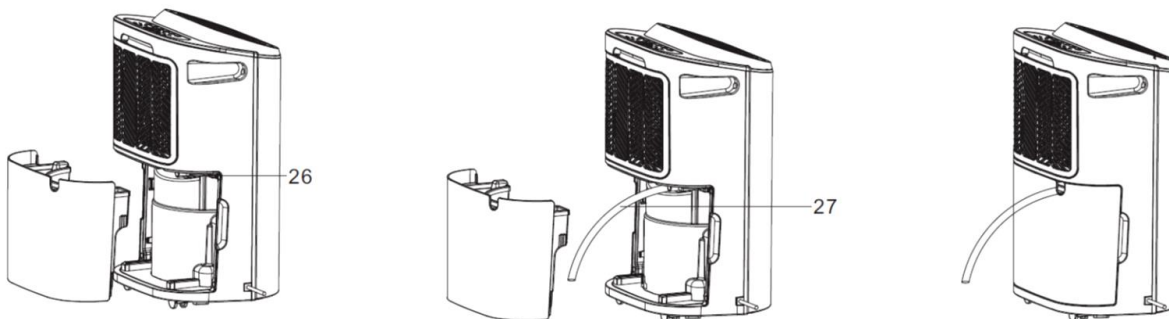
- Odvlhčovač postavte do vzpřímené polohy na stabilní a rovnou podlahu.
- Ujistěte se, že přístroj je umístěn v místnosti tak, aby byly dodrženy minimální vzdálenosti dle obrázku výše.
- Parametry vstupního napětí musí odpovídat technickému štítku na přístroji, elektrická zásuvka musí být uzemněna.
- Ujistěte se, že je nádržka správně zasunuta do přístroje. Pokud je nádržka plná nebo není správně zasunuta do přístroje, rozsvítí se příslušná kontrolka a přístroj se zastaví.
- Spusťte odvlhčovač a držte se pokynů ovládání níže v tomto návodu.

## 7. Kontinuální odtok kondenzátu

V základním nastavení je kondenzovaná voda sbírána do nádržky. Pokud chcete využít hadici ke kontinuálnímu odtoku, proveďte následující kroky:

- Vyjměte z přístroje nádržku
- Nasuňte odtokovou hadici s vnitřním průměrem 14 mm na výpusť kondenzátu.
- Vložte nádržku zpět na své místo do přístroje.

Vždy se ujistěte, že hadice směřuje dolů do sběrné nádoby nebo do odpadu, aby mohla voda stékat samospádem. Hadice nesmí být ohnutá nebo zalomená.



- | č. | popis                                  |
|----|--|
| 26 | Výpusť odtoku                          |
| 27 | Odtoková hadice (není součástí balení) |

## 8. Ovládání a funkce

### 8.1. Zapnutí a vypnutí přístroje



Zapojte napájecí kabel do sítě a stiskněte tlačítko pro zapnutí přístroje (12). Ozve se zvukový signál a přístroj se spustí ve výchozím režimu, tedy je zvolen manuální režim nastavený na kontinuální odvlhčování s ventilátorem na nejvyšší rychlost, kontrolka zapnutí / vypnutí (25) bude svítit.

**Poznámka:** Pokud stisknete tlačítko pro vypnutí (12), přístroj přestane pracovat, ventilátor se však bude ještě několik vteřin točit, aby se z vnitřku přístroje vyhnal teplý vzduch.

### 8.2. Nastavení časovače



Během chodu přístroje stiskněte tlačítko časovače (13) pro nastavení počtu hodin do vypnutí přístroje v rozsahu 00-24-00.

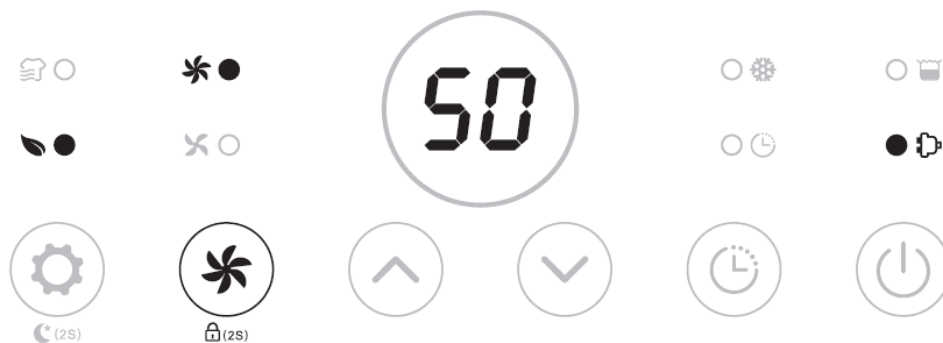
Během pohotovostního režimu přístroje (přístroj je vypnutý, avšak stále zapojený do zásuvky) stiskněte tlačítko časovače (13) pro nastavení počtu hodin do spuštění přístroje v rozsahu 00-24-00.

Každým stisknutím tlačítka časovače se zvýší počet hodin o 1 celou hodinu. Pro rychlejší nastavení lze toto tlačítko časovače dlouze podržet, dokud nebude dosaženo potřebné hodnoty.

### Poznámky:

- Nastavení automatického vypnutí bude zrušeno, pokud během 3 vteřin 2x stisknete tlačítko časovače (13).
- Nastavení automatického vypnutí bude zrušeno, pokud bude přístroj vypnut a opět spuštěn.
- Nastavení automatického spuštění bude zrušeno, pokud je přístroj spuštěn ručně.

## 8.3. Nastavení rychlosti ventilátoru



Stiskněte tlačítko pro změnu rychlosti ventilátoru (15) pro zvolení nízké nebo vysoké rychlosti dle potřeby.

**Poznámka:** Toto tlačítko není funkční v režimu odmrazování a sušení prádla, viz. dále.

## 8.4. Volba režimů

### 8.4.1. Sušení prádla



Stiskněte tlačítko volby režimů (16), dokud se nerozsvítí kontrolka režimu Sušení prádla (18). Přístroj nastaví kontinuální odvlhčování s vysokou rychlostí ventilátoru, kterou nelze změnit. Po 6 hodinách se přístroj automaticky vypne. Časovač nelze v tomto režimu nastavit.

## 8.4.2. Režim čištění vzduchu



Stiskněte tlačítko volby režimů (16), dokud se nerozsvítí kontrolka čištění vzduchu (17). Kompresor se vypne, přístroj přestane odvlhčovat a ventilátor se přepne na vysokou rychlost, kterou lze změnit.

## 8.4.3. Manuální režim



Stiskněte tlačítko pro volbu režimů (16) tolikrát, aby ani kontrolka režimu sušení prádla (18), ani kontrolka režimu čištění vzduchu (17) nesvítily. V tuto chvíli je přístroj v manuálním režimu a lze ručně nastavit požadovanou cílovou vlhkost.

Stiskněte tlačítka se šipkami (14) pro zvolení požadované cílové vlhkosti v rozmezí od 0 do 85% po 5 % krocích. Hodnota 0 znamená, že přístroj odvlhčuje nepřetržitě bez ohledu na okolní vlhkost. Vybraná hodnota 2x blikne, poté se na displeji zobrazí aktuální hodnota okolní vlhkosti.

#### 8.4.4. Noční režim



Stiskněte a podržte tlačítko volby režimů (16) po dobu 2 vteřin a přístroj se přepne do nočního režimu. Veškeré kontrolky a displej pohasnou a rychlost ventilátoru se přepne na nízkou.

**Poznámka:** Pokud dojde v tomto režimu k naplnění nádržky, rozsvítí se kontrolka plné nádržky (24), ale přístroj nepípá.

#### 8.5. Bezpečnostní dětský zámek



Stiskněte a podržte tlačítko pro změnu rychlosti ventilátoru (15) po dobu 2 vteřin. Ozve se pípnutí a na displeji se zobrazí LC. V tuto chvíli jsou veškerá tlačítka neaktivní. Tento zámek zrušíte opětovným podržením tlačítka změny rychlosti ventilátoru po dobu 2 vteřin.

**Poznámka:** Bezpečnostní zámek lze aktivovat i v pohotovostním režimu, ale nelze jej aktivovat, pokud je nádržka plná a tedy svítí i příslušná kontrolka (24).



## 8.6. Režim odmrazování při nízké teplotě



Pokud je teplota okolí nízká (obecně v rozpětí přibližně mezi 5 a 16 °C) se přístroj automaticky dle potřeby přepíná do režimu odmrazování a rozsvítí se příslušná kontrolka (22). V tomto režimu přístroj neodvlhčuje.

## 8.7. Automatické vypnutí při plné nádržce



Jakmile je nádržka na kondenzát naplněna nebo pokud není správně zasunuta na své místo, přístroj několikrát zapípá a přepne se do pohotovostního režimu. Příslušná kontrolka se rozsvítí (24).

Po vylití nádržky a jejím opětovným zasunutím na místo se přístroj opět rozběhne v původním režimu.

**Poznámka:** Kromě tlačítka pro vypnutí nebo zapnutí přístroje (12) jsou veškerá ostatní tlačítka neaktivní.

## 8.8. Funkce paměti

- a. Po odpojení napájecího kabelu ze sítě nebo při výpadku proudu a opětovném připojení k napájení, bude odvlhčovač pracovat v režimu před vypnutím. Nastavení časovače bude zachováno.
- b. Stisknutím tlačítka pro zapnutí/vypnutí (12) vypněte odvlhčovač a poté jej znovu zapněte stisknutím stejného tlačítka. Odvlhčovač bude pracovat v režimu před vypnutím. Nastavení časovače bude zrušeno.
- c. Vypněte zařízení a odpojte napájecí kabel, znovu připojte napájení a zapněte odvlhčovač. Přístroj se vrátí do původního továrního nastavení.

## 9. Údržba

### 9.1. Čištění vodní nádržky

- a. Nevyjímejte plovák. Pokud je plovák z nádrže odstraněn, přístroj se nezapne.
- b. Pokud je nádrž špinavá, umyjte ji teplou vodou. Nepoužívejte čisticí prostředky nebo drátěnky, chemicky ošetřené protiprachové tkaniny, benzín, benzen, ředidla nebo jiná rozpouštědla, protože mohou poškodit nádržku na vodu a způsobit únik vody!
- c. Při vkládání nádržky na vodu ji zatlačte do přístroje oběma rukama a vložte do správné polohy. Pokud není nádrž ve správné poloze, přístroj se nezapne.

### 9.2. Čištění přístroje a předfiltru

- a. Před čištěním zařízení vypněte, a poté vytáhněte zástrčku ze zásuvky.
- b. Očistěte kryt měkkým suchým hadříkem. Je-li zařízení velmi špinavé, použijte jemné čisticí prostředky. Otřete odvlhčovač vlhkým hadříkem. Voda se nesmí dostat dovnitř přístroje.
- c. Vyjměte předfiltr ze zadní části přístroje, vyčistěte jej vysavačem nebo mýdlovou vodou, ne teplejší než 40 °C.
- d. Před vrácením do přístroje předfiltr důkladně vysušte.

## 9.3. Čištění HEPA filtru

Životnost HEPA filtru můžete částečně prodloužit vysátím jeho povrchu vysavačem, avšak částice usazené uvnitř filtru již odstranit nelze.

Nepoužívejte k čištění tohoto filtru vodu, stlačený vzduch z kompresoru nebo jiný způsob než běžný vysavač. V opačném případě hrozí jeho poškození a ztráta filtračních schopností.

## 10. Skladování

Pokud nebude odvlhčovač používán delší dobu, následujte prosím tyto pokyny:

- Vypněte přístroj a vyjměte zástrčku ze zásuvky. Vyprázdněte nádržku a úplně vysušte ji i odvlhčovač. Pro úplné vysušení vnitřku přístroje jej umístěte na suché místo po dobu 2-3 dnů.
- Vyčistěte filtry.
- Zkontrolujte, zda je odvlhčovač v dobrém stavu, aby bylo zajištěno jeho bezpečné používání po delším uskladnění.
- Zabalte zařízení do vhodného obalu, nejlépe zakrytý igelitovou fólií.
- Odvlhčovač skladujte v bezprašném a suchém prostředí, bez přímého slunečního světla.

## 11. Přehled chybových hlášek

Pokud se na displeji přístroje objeví některá z těchto chybových hlášek, kontaktujte vašeho distributora.

ZOBRAZENÝ KÓD	ZÁVADA	DISPLEJ	CO SE DĚJE
E1	Chyba čidla teploty	Blikne každých 30 sekund	Přístroj pracuje normálně
E2	Chyba čidla vlhkosti	Blikne každých 30 sekund	Přístroj pracuje normálně, ale nelze nastavit požadovanou vlhkost
L3	Nasávaný vzduch je příliš teplý (>42 °C)	Pomalou bliká L3	Kompresor je zastaven, ventilátor běží na nízkou rychlost. Pokud po 10 minutách klesne teplota pod 40 °C, přístroj poběží normálně
L4	Nasávaný vzduch je příliš chladný (<0 °C)	Pomalou bliká L4	Kompresor je zastaven, ventilátor běží na nízkou rychlost. Pokud po 10 minutách vzroste teplota nad 0 °C, přístroj poběží normálně

## 12. Odstraňování problémů

Než kontaktujete profesionální servis, přečtěte si tento seznam. Může ušetřit vaše náklady a čas. Tento seznam zahrnuje běžné případy, které nejsou důsledkem závady ve zpracování nebo v materiálech.

PROBLÉM	MOŽNÁ PŘÍČINA	ŘEŠENÍ
Přístroj nelze spustit	Napájecí kabel nepřipojen	Zapojte kabel do zásuvky
	Nádržka je plná	Vyprázdněte nádržku
	Nádržka není správně zasunuta	Nádržku řádně zasuňte do přístroje
Nízký odvlhčovací výkon	Přístroj běžel po krátkou dobu	Nechejte přístroj běžet déle
	Okolní teplota nebo vlhkost jsou příliš nízké	Za těchto podmínek je nízký odvlhčovací výkon normální
Přístroj pracuje správně, avšak výkon je nedostatečný	Příliš velká místnost	Doporučujeme požit výkonnější odvlhčovač
	Značné proudění vzduchu	Snižte proudění například zavřením oken a dveří
	Ucpaný vzduchový filtr	Filtr vyčistěte dle návodu
	Nastavená cílová vlhkost je vyšší než vlhkost okolního vzduchu	Nastavte cílovou vlhkost na nižší hodnotu, než je vlhkost okolí
Odvlhčovač vyfukuje teplý vzduch	Vysušený vzduch proudí okolo horkého vinutí uvnitř přístroje, než je vyfouknut ven	Toto je zcela běžný jev, odvlhčovač není určen k ochlazení vzduchu
Displej nezobrazuje nastavenou cílovou vlhkost	Displej zobrazuje aktuální vlhkost okolí, ne vlhkost nastavenou	Jedním stisknutím tlačítka se šipkami (14) se na chvíli zobrazí cílová nastavená vlhkost
Voda na podlaze	V nádržce je voda a s přístrojem se příliš cloumá během přemísťování	Buďte během přemísťování odvlhčovače opatrní
Odvlhčovač je hlučný	Filtr je ucpán nebo přístroj stojí na nerovném povrchu	Filtr vyčistěte, případně postavte přístroj na rovný pevný povrch.

## 13. Likvidace



Ikona přeškrtnuté popelnice na elektrických a elektronických odpadech značí, že zařízení nesmí být zlikvidováno společně s odpadem z domácností na konci své životnosti. Tento odpad musí být zlikvidován v souladu s platnou místní legislativou a to odevzdáním na vybraná sběrná místa elektroodpadu, která naleznete v okolí svého bydliště. Pro přesné adresy takových míst kontaktujte svůj obecní úřad. Třídění elektroodpadu pomáhá znovu využít, recyklovat nebo šetrně odstranit nebezpečné látky a tím chránit ekosystém a potažmo lidské zdraví.

Chladivo v přístroji musí být zlikvidováno v souladu s platnými místními vyhláškami a to společností, která je certifikovaná pro tento typ činnosti (Evropský katalog odpadů 160504).

**GAVRI S.R.O.**  
**SLUNEČNÁ 6, BRNO**  
**63400**  
**CZECH REPUBLIC**  
**WWW.GAVRI.CZ**

